

Yenilik senin geleceğin
Innovation is your future

Since 1972



ÜRÜN KATALOĞU YÜK HÜCRELERİ - LOAD CELL



www.weilo.com.tr



HAKKIMIZDA

Weilo olarak 50 yılı aşkın bir süredir Elektronik ve Mekanik Tartı Aletleri sektörlerine öncü olmaktayız. Patentli ürünlerimiz, yenilikçi ölçüm sistemlerimiz ve mühendislik harikası tasarımlarımız ile müşteri gereksinimlerine uzun yıllardır hitap etmekteyiz.

Bugün üretim, teknik ve satış ekiplerimizle sektörü desteklemeye ve öncülük etmeye devam ediyoruz. Amacımız test, araştırma, kontrol ve tartım uygulamaları için en duyarlı en doğru ve en verimli bilgiyi veren tartı sistemlerini geçmişte yaptığımız gibi gelecekte de üretmek ve tüm Dünya'nın kullanımına sunmak. Müşterilerimizin tartım uygulamalarına verdiği önemi biliyoruz ve kaliteyi en yüksek önceliğimiz olarak tutuyoruz. Otomasyon ve Tartım Sektöründe En güncel teknolojiyi her zaman takip edip ürünlerimize entegre ediyor, müşterilerimizi günümüz teknolojisinden uzaklaştırmıyoruz. 16'dan fazla ülkeye yaptığımız İhracatlar ile Türk şirketini Dünya'ya tanıtmaktan, genç mühendislerimize istihdam alanı oluşturmaktan ve ülkemiz ekonomisine büyük ölçüde katkı sağlamaktan gurur duyuyoruz.

Elektronik Tartı Sistemleri, Mekanik Tartım Sistemleri, %100 Yerli Elektronik Load Cell ve İndikatör Üretimi, Taşıt Kantarları, Endüstriyel Tartım Sistemleri, Dolum ve Torbalama Sistemleri ile neredeyse tartı sektörüne ait tüm kategorileri bünyemizde barındırmamız nedeniyle Türkiye'nin en iyisi olma yolunda emin adımlarla ilerliyoruz.

1972 Yılında Ağırlık ve Kuvvet ölçümünde hizmet etmeyi amaçlayan Mehmet Güzel Tarafından temeli atılan şirketimiz 50 yıl içerisinde farklı markaları sektöre kazandırmıştır.

Kurucumuz İsmail Güzel'in bugüne kadar Elektronik ve Mekanik Tartı Aletleri Sektörünün gelişmesindeki katkıları ve sektöre kazandırdığı markaların yanı sıra 50 yılı aşkın tecrübesi Şirketimizin en önemli, avantajı olmuştur ve olmaya da devam edecektir.



ABOUT US

As Weilo, we have been leading the Electronic and Mechanical Weighing Instruments industries for over 50 years. We have been addressing customer needs for many years with our patented products, innovative measuring systems and engineering marvels.

Today, we continue to support and lead the industry with our production, technical and sales teams. Our aim is to produce the weighing systems that provide the most sensitive, most accurate and most efficient information for test, research, control and weighing applications in the future, as we have done in the past, and to offer them to the use of the whole world. We know the importance our customers place on weighing applications and we keep quality as our highest priority. In the Automation and Weighing Sector, we always follow the latest technology and integrate it into our products, and we do not keep our customers away from today's technology. We are proud to introduce the Turkish company to the world with our exports to more than 16 countries, to create employment for our young engineers and to contribute to our country's economy to a large extent.

Electronic Weighing Systems, Mechanical Weighing Systems, 100% Domestic Electronic Load Cell and Indicator Production, Truck Scales, Industrial Weighing Systems, Filling and Bagging Systems and almost all categories belonging to the weighing industry, we are taking firm steps towards becoming the best in Turkey.

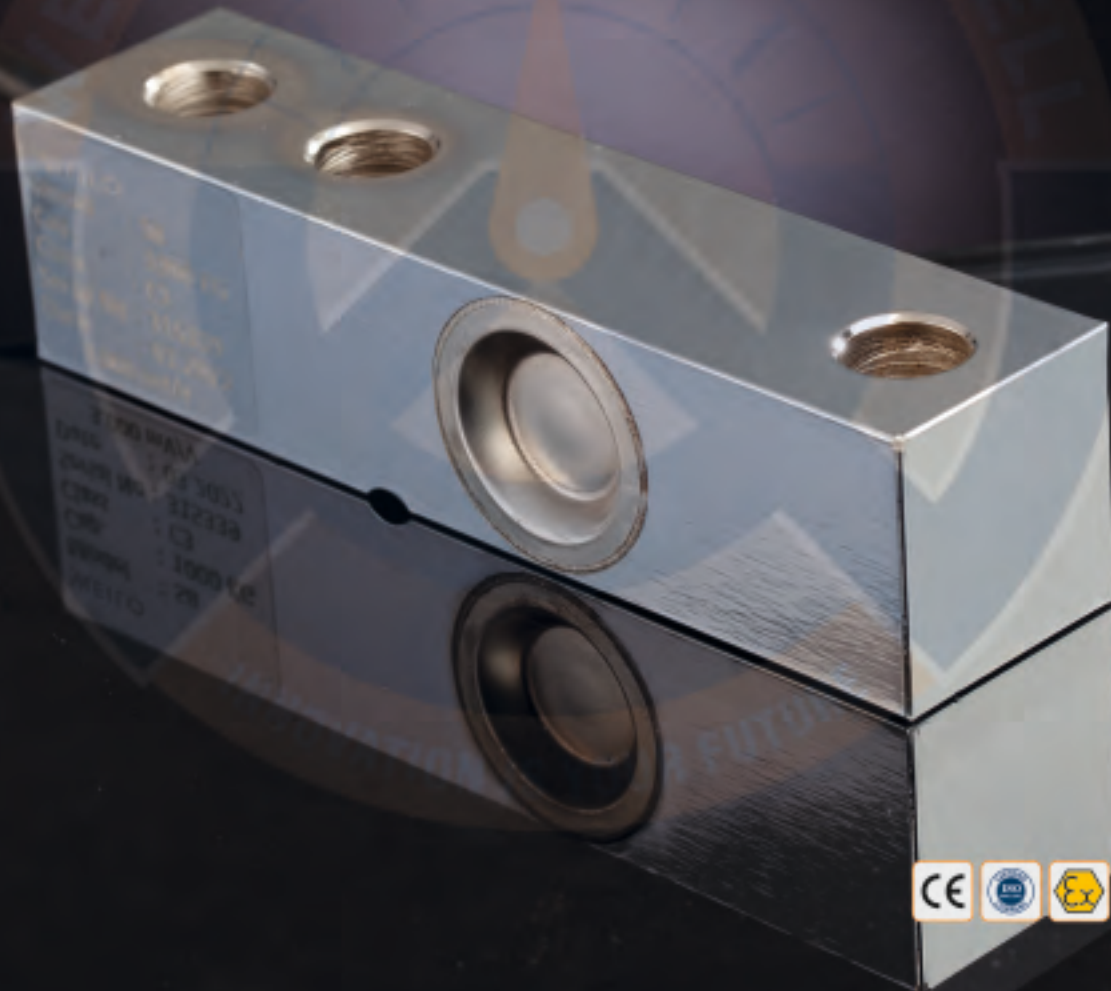
Our company, which was founded in 1972 by Mehmet Güzel, who aims to serve in the measurement of Weight and Strength, has brought different brands to the sector in 50 years.

Our founder İsmail Güzel's contributions to the development of the Electronic and Mechanical Weighing Instruments Sector and the brands he brought to the sector, as well as his experience of more than 50 years, have been and will continue to be the most important advantage of our company.



İÇİNDEKİLER / CONTENTS - YÜK HÜCRESİ / LOAD CELL

SB LAMA TİPİ YÜK HÜCRESİ	SB Shear Beam Type Load Cell	4-5	STK S TİPİ YÜK HÜCRESİ	STK S Type Load Cell	78-79
SB2 LAMA TİPİ YÜK HÜCRESİ	SB2 Shear Beam Type Load Cell	6-7	STW ÇEKME TİPİ YÜK HÜCRESİ	STW Tension Type Load Cell	80-81
SBS LAMA TİPİ YÜK HÜCRESİ	SBS Shear Beam Type Load Cell	8-9	LP42 BAR TİPİ YÜK HÜCRESİ	LP42 Weigh Bar Type Load Cell	82-83
WSB LAMA TİPİ YÜK HÜCRESİ	WSB Shear Beam Type Load Cell	10-11	LPY-487 BAR TİPİ YÜK HÜCRESİ	LPY-487 Weigh Bar Type Load Cell	84-85
WBB KÖRÜKLÜ TİP YÜK HÜCRESİ	WBB Bending Beam Type Load Cell	12-13	YEM KARMA MAKİNESİ YÜK HÜCRELERİ	Load Cells of Feed Mixer Machines	86
WBB-B KÖRÜKLÜ TİP YÜK HÜCRESİ	WBB-B Bending Beam Type Load Cell	14-15	YEM KARMA MAKİNESİ YÜK HÜCRELERİ	Load Cells of Feed Mixer Machines	87
WTL BASKI TİPİ YÜK HÜCRESİ	WTL Compression Type Load Cell	16-17	SP1 PLATFORM TİPİ YÜK HÜCRESİ	SP1 Single Point Type Load Cell	88-89
WCL BASKI TİPİ DİJİTAL YÜK HÜCRESİ	WCL Compression Type Digital Load Cell	18-19	SP1-S PLATFORM TİPİ YÜK HÜCRESİ	SP1-S Single Point Type Load Cell	90-91
WTD BASKI TİPİ DİJİTAL YÜK HÜCRESİ	WTD Compression Type Digital Load Cell	20-21	SP2 PLATFORM TİPİ YÜK HÜCRESİ	SP2 Single Point Type Load Cell	92-93
WTF BASKI TİPİ YÜK HÜCRESİ	WTF Compression Type Load Cell	22-23	SP3 PLATFORM TİPİ YÜK HÜCRESİ	SP3 Single Point Type Load Cell	94-95
SCX BASKI TİP YÜK HÜCRESİ	SCX Compression Type Load Cell	24-25	SP4 PLATFORM TİPİ YÜK HÜCRESİ	SP4 Single Point Type Load Cell	96-97
WTH BASKI TİP YÜK HÜCRESİ	WTH Compression Type Load Cell	26-27	SP5 PLATFORM TİPİ YÜK HÜCRESİ	SP5 Single Point Type Load Cell	98-99
FS BASMA - ÇEKME TİP YÜK HÜCRESİ	FS Compression - Tension Type Load Cell	28-29	SP6 PLATFORM TİPİ YÜK HÜCRESİ	SP6 Single Point Type Load Cell	100-101
LFS BASMA - ÇEKME TİP YÜK HÜCRESİ	LFS Compression - Tension Type Load Cell	30-31	SP7 PLATFORM TİPİ YÜK HÜCRESİ	SP7 Single Point Type Load Cell	102-103
LFS-F BASMA - ÇEKME TİP YÜK HÜCRESİ	LFS-F Compression - Tension Type Load Cell	32-33	SP8 PLATFORM TİPİ YÜK HÜCRESİ	SP8 Single Point Type Load Cell	104-105
FCT BASMA - ÇEKME TİP YÜK HÜCRESİ	FCT Compression - Tension Type Load Cell	34-35	SP12 PLATFORM TİPİ YÜK HÜCRESİ	SP12 Single Point Type Load Cell	106-107
FSP BASMA - ÇEKME TİP YÜK HÜCRESİ	FSP Compression - Tension Type Load Cell	36-37	SPS PLATFORM TİPİ YÜK HÜCRESİ	SPS Single Point Type Load Cell	108-109
FSM BASKI TİP YÜK HÜCRESİ	FSM Compression Type Load Cell	38-39	WYL YAĞLI TİP YÜK HÜCRESİ	WYL Oily Type Load Cell	110-111
CTC BASMA - ÇEKME TİP YÜK HÜCRESİ	CTC Compression - Tension Type Load Cell	40-41	RLT HALAT GERİNİM SENSÖRÜ	RLT Running Line Tensiometer	112-113
FSH BASKI TİP YÜK HÜCRESİ	FSH Compression Type Load Cell	42-43	SBT TANK MONTAJ KİTİ	SBT Tank Mounting Kit	114
CF BASKI TİP YÜK HÜCRESİ	CF Compression Type Load Cell	44-45	SBST TANK MONTAJ KİTİ	SBST Tank Mounting Kit	115
FSB BASKI TİP YÜK HÜCRESİ	FSB Compression Type Load Cell	46-47	WTL MONTAJ KİTLERİ / FS MONTAJ KİTLERİ	WTL Mounting Kits / FS Mounting Kits	116
ZM KUVVET VE TORK SENSÖRÜ	ZM Force and Torque Transducer	48-49	FSB MONTAJ KİTLERİ / SCX MONTAJ KİTLERİ	FSB Mounting Kits / SCX Mounting Kits	117
DSB LAMA TİP YÜK HÜCRESİ	DSB Double Shear Beam Type Load Cell	50-51	DSB MONTAJ KİTLERİ / SB MONTAJ AYAKLARI	DSB Mounting Kits / SB Mounting Feet	118
DSBO LAMA TİPİ YÜK HÜCRESİ	DSBO Double Shear Beam Type Load Cell	52-53	ST S TİPİ MONTAJ KİTLERİ / WBB MONTAJ KİTLERİ	ST S Type Mounting Kits / WBB Mounting Kits	119
DSBI LAMA TİPİ YÜK HÜCRESİ	DSBI Double Shear Beam Type Load Cell	54-55	JB-HRC YÜK HÜCRESİ TOPLAMA KUTUSU	JB-HRC Load Cell Junction Box	120
DSBB LAMA TİPİ YÜK HÜCRESİ	DSBB Double Shear Beam Type Load Cell	56-57	JBS-468 YÜK HÜCRESİ TOPLAMA KUTULARI	JBS-468 Load Cell Junction Box	121
AS LAMA TİP YÜK HÜCRESİ	AS Double Shear Beam Type Load Cell	58-59	JBP-4 TOPLAMA KUTUSU	JBP-4 Load Cell Junction Box	122
LPC PİN TİPİ YÜK HÜCRESİ	LPC Pin Type Load Cell	60-61	JBP-810 TOPLAMA KUTUSU	JBP-810 Load Cell Junction Box	123
LPW-AN PİN TİPİ YÜK HÜCRESİ	LPW-AN Pin Type Load Cell	62-63	JBS-EX-468 YÜK HÜCRESİ TOPLAMA KUTUSU	JBS-EX-468 Load Cell Junction Box	124
LPW1 PİN TİPİ YÜK HÜCRESİ	LPW1 Pin Type Load Cell	64-65	YÜK HÜCRESİ KABLOLARI	Load Cell Cables	125
LPW2 PİN TİPİ YÜK HÜCRESİ	LPW2 Pin Type Load Cell	66-67	YÜK HÜCRESİ TERMİNOLOJİSİ	Load Cell Terminology	126
LPW3 PİN TİPİ YÜK HÜCRESİ	LPW3 Pin Type Load Cell	68-69	TARTIM SİSTEMLERİNDE YÜK HÜCRESİ SEÇİMİ	Load Cell Selection In Weighing Systems	127
HLT VİNÇ AŞIRI YÜK SENSÖRÜ	HLT Crane Overload Sensor	70-71	YÜK HÜCRESİ TEST YÖNTEMLERİ	Load Cell Test Methods	128-129
WTM GERGİ KONTROL YÜK HÜCRESİ	WTM Web Tension Load Cell	72-73	IP KORUMA SINIFLARI	IP Protection Classes	130
STKA S TİPİ YÜK HÜCRESİ	STKA S Type Load Cell	74-75	KALİTE BELGELERİMİZ	Quality Certificates	131
ST S TİPİ YÜK HÜCRESİ	ST S Type Load Cell	76-77	KALİTE BELGELERİMİZ	Quality Certificates	132



WEILO
TYPE: 1000 kg
MAX: 1000 kg
CODE: 1000 kg
WEILO

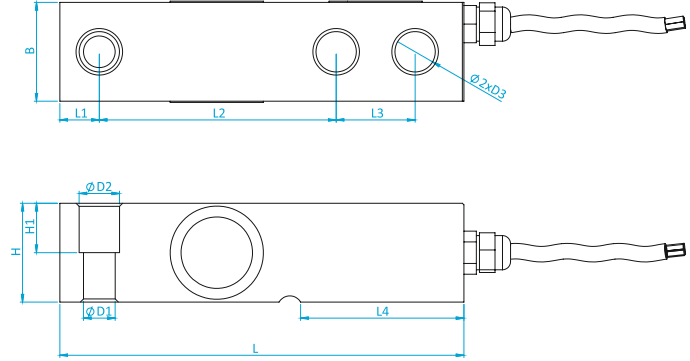
SB LAMA TİPİ YÜK HÜCRESİ

SB Shear Beam Type Load Cell



TEKNİK ÖZELLİKLER TECHNICAL SPECIFICATIONS

Kapasite / Capacity	: 100, 150, 200, 500, 750 kg 1, 2, 3, 5, 10 t
Doğruluk Sınıfı / Accuracy Class	: C3
Minimum Yük / Minimum Load	: 0 kg
Maksimum Bölüntü Sayısı (nLC) / Maximum Intervals (nLC)	: 3000
Minimum Ölçüm Aralığı (Y=Emax / Vmin) / Minimum Verification Interval	: 10000 (Y=Emax / Vmin)
Toplam Hata / Total Error	: ± 0.020 %FS
Çıkış Kazancı (FS) / Output Sensitivity (FS)	: 2.00 ± 0.005 mV / V 3.00 ± 0.005 mV/V
Sıfır Balansı / Zero Balance	: ± 1 %FS
Giriş Direnci / Input Resistance	: $400 \Omega \pm 20 \Omega$
Çıkış Direnci / Output Resistance	: $352 \Omega \pm 3 \Omega$
İzolasyon Direnci / Isolation Resistance	: ≤ 5000 M Ω (100VDC)
Kompanze Edilmiş Çalışma Sıcaklığı / Compensated Temperature	: $-10 \sim +40$ °C
Çalışma Sıcaklık Aralığı / Operating Temperature	: $-30 \sim +70$ °C
Tavsiye Edilen Uyarma Gerilimi / Excitation, Recommended Voltage	: 10 VDC
Maksimum Uyarma Gerilimi (Umax) / Maximum Excitation Voltage (Umax)	: 15 VDC
Aşırı Yükleme Kapasitesi / Maximum Excitation Voltage (Umax)	: 150 % FS
Kırılma Yüğü / Ultimate Overload	: 300 % FS
Koruma Sınıfı (En60529) / Ingress Protection (EN60529)	: Ip66 / IP 68
Yük Hücresi Malzemesi / Element Material	: Alaşımli Çelik / Alloy Steel
Kablo / Cable	: 4x022mm ² - 3,5 Metre / Meters



AÇIKLAMA DESCRIPTION

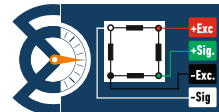
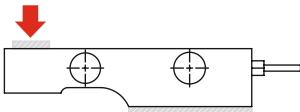
SB, 100 Kg'dan 10 ton'a kadar çeşitli kapasitelerde üretilen yüksek hassasiyetle çalışan lama tip yük hücresidir. Nikel kaplanmış alaşımli çelik gövdesi ve hermetik sızdırmazlık özelliği ile zorlu endüstriyel uygulamalarda güvenilir hassasiyet sağlar. SB için geliştirilmiş montaj kiti ile çok çeşitli endüstriyel tartım uygulamalarında kullanılabilir.

SB is a high precision shear beam type load cell produced in various capacities from 100 Kg to 10 tons. With its nickel-plated alloy steel body and hermetically sealed feature, it provides reliable sensitivity in demanding industrial applications. It can be used in a wide variety of industrial weighing applications with mounting kits developed for SB.

UYGULAMALAR APPLICATIONS

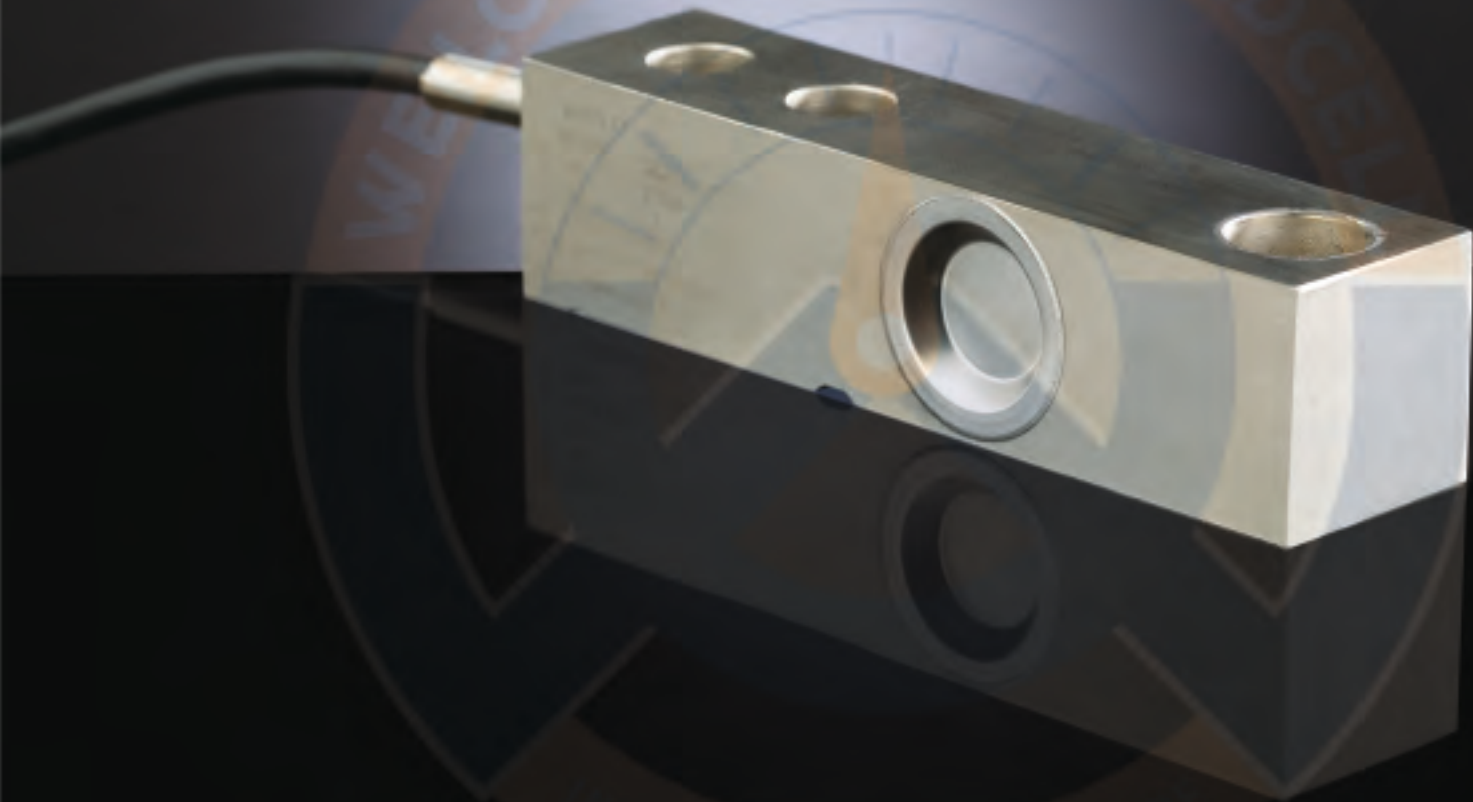
Düşük profil platform basküller, Tank ve silo tartımları, Transpalet basküller

Low profile platform scales, Tank and silo weighing applications, Pallet pallet scales



Kapasite / Capacity	L	L1	L2	L3	L4	H/B	H1	D1	D2	D3	Kablo / Cable	Ağırlık / Weight
0.5,1,2 t.	130	12.7	76.2	25.4	52.5	31.8	15.7	M12x1.75	ϕ 13.5	ϕ 13	3,5 m	1.1 Kg
3,5 t.	171.5	19	95.3	38.1	72.5	38.1	19	M18X1.5	ϕ 20	ϕ 20	5 m	1.8 Kg
10 t.	225.5	25.3	124	50.8	102	50.8	25.4	M24X2	ϕ 27	ϕ 27	6 m	2.1 Kg





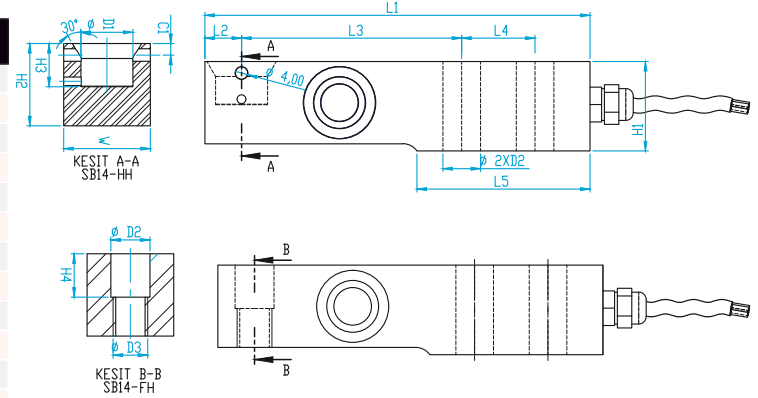
SB2 LAMA TİPİ YÜK HÜCRESİ

SB2 Shear Beam Type Load Cell



TEKNİK ÖZELLİKLER TECHNICAL SPECIFICATIONS

Kapasite / Capacity	: 0.1, 0.2, 0.5, 1, 2, 5 t
Doğruluk Sınıfı / Accuracy Class	: C3
Minimum Yük / Minimum Load	: 0 kg
Maksimum Bölüntü Sayısı (nLC) / Maximum Intervals (nLC)	: 3000
Minimum Ölçüm Aralığı (Y=Emax / Vmin) / Minimum Verification Interval	: 12000
Toplam Hata / Total Error	: ± 0.020 %FS
Çıkış Kazancı (FS) / Output Sensitivity (FS)	: 2.00 ± 0.005 mV/V
Sıfır Balansı / Zero Balance	: ± 1 %FS
Giriş Direnci / Input Resistance	: $380 \Omega \pm 20 \Omega$
Çıkış Direnci / Output Resistance	: $350 \Omega \pm 3 \Omega$
İzolasyon Direnci / Isolation Resistance	: ≤ 5000 M Ω (100VDC)
Kompanze Edilmiş Çalışma Sıcaklığı / Compensated Temperature	: $-10 \sim +40$ °C
Çalışma Sıcaklık Aralığı / Operating Temperature	: $-30 \sim +70$ °C
Tavsiye Edilen Uyarma Gerilimi / Excitation, Recommended Voltage	: 10 VDC
Maksimum Uyarma Gerilimi (Umax) / Maximum Excitation Voltage (Umax)	: 15 VDC
Aşırı Yükleme Kapasitesi / Maximum Excitation Voltage (Umax)	: 150 % FS
Kırılma Yüğü / Ultimate Overload	: 300 % FS
Koruma Sınıfı (En60529) / Ingress Protection (EN60529)	: IP 68
Yük Hücresi Malzemesi / Element Material	: Paslanmaz Çelik / Stainless Steel 17-4PH (1.4542)
Kablo / Cable	: 4x022mm ² - 3,5 Metre / Meters



AÇIKLAMA DESCRIPTION

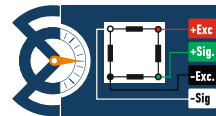
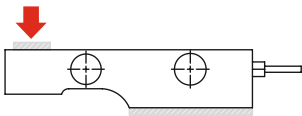
SB2, 100 Kg'dan 5 ton'a kadar çeşitli kapasitelerde üretilen yüksek hassasiyetle çalışan lama tipi yük hücresidir. Komple paslanmaz çelik gövdesi ve hermetik sızdırmazlık ile zorlu endüstriyel uygulamalarda güvenilir hassasiyet sağlar. SB2 için geliştirilmiş montaj kiti ile çok çeşitli endüstriyel tartım uygulamalarında kullanılabilir.

SB2 is a high precision shear beam type load cell produced in various capacities from 100 Kg to 5 tons. With its complete stainless steel body and hermetically sealed, it provides reliable precision in demanding industrial applications. It can be used in a wide range of industrial weighing applications with the mounting kits developed for the SB2.

UYGULAMALAR APPLICATIONS

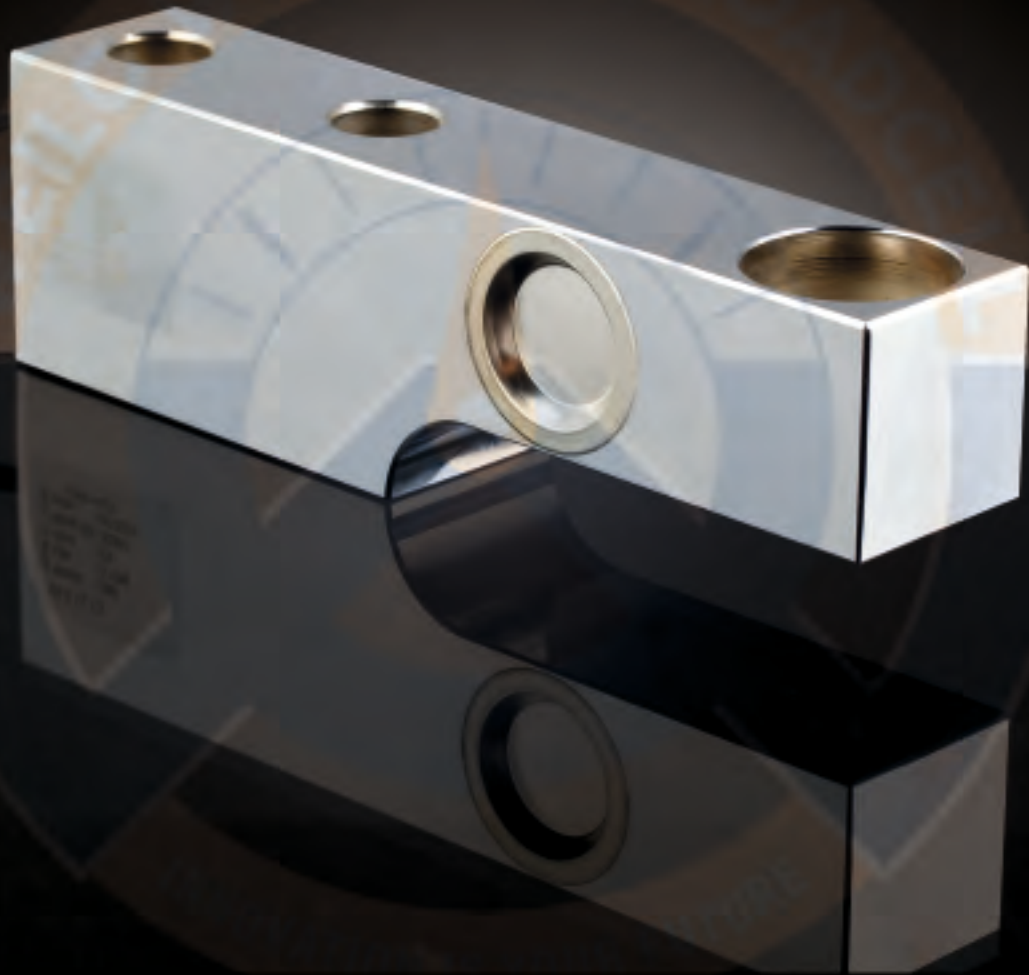
Platform basküller, Tank ve silo tartımları, Gıda ve paketleme makineleri

Platform scales, Tank and silo weighing applications, Food and packaging machines



Kapasite / Capacity	L1	L2	L3	L4	L5	H1	H2	H3	H4	C1	W	D	D1	D2	D3	Kablo / Cable
100, 500 Kg	133.4	12.7	76.2	25.4	59.9	31	28.8	15	15	4	30	13	18	13.5	M12	3.5 m
1 Ton	133.4	12.7	76.2	25.4	59.9	31	30.5	15	15	4	30	13	18	13.5	M12	3.5 m
2 Ton	133.4	12.7	76.2	25.4	59.9	31	30.5	15	15	4	30	13	18	13.5	M12	3.5 m
5 Ton	177.8	19.1	95.3	38.1	92.7	43.6	38.1	20.5	20.1	8	43	21	25	21.5	M20	5 m





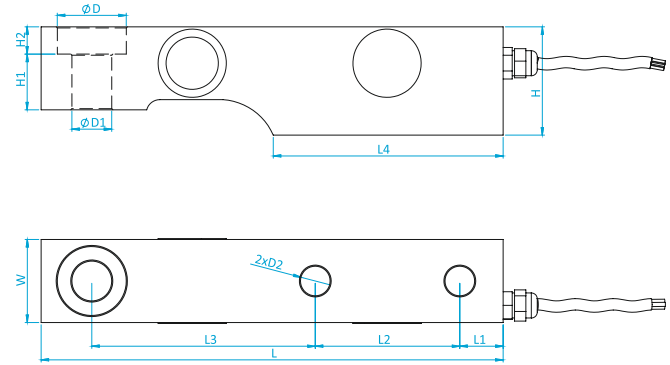
SBS LAMA TİPİ YÜK HÜCRESİ

SBS Shear Beam Type Load Cell



TEKNİK ÖZELLİKLER TECHNICAL SPECIFICATIONS

Kapasite / Capacity	: 1, 2, 5, 10 t
Doğruluk Sınıfı / Accuracy Class	: C3
Minimum Yük / Minimum Load	: 0 kg
Maksimum Bölüntü Sayısı (nLC) / Maximum Intervals (nLC)	: 3000
Minimum Ölçüm Aralığı (Y=Emax / Vmin) / Minimum Verification Interval	: 10000
Toplam Hata / Total Error	: ± 0.02 %FS
Çıkış Kazancı (FS) / Output Sensitivity (FS)	: 2.00 ± 0.005 mV/V
Sıfır Balansı / Zero Balance	: ± 1 %FS
Giriş Direnci / Input Resistance	: $380 \Omega \pm 20 \Omega$
Çıkış Direnci / Output Resistance	: $350 \Omega \pm 3 \Omega$
İzolasyon Direnci / Isolation Resistance	: ≤ 5000 M Ω (100VDC)
Kompanze Edilmiş Çalışma Sıcaklığı / Compensated Temperature	: $-10 \sim +40$ °C
Çalışma Sıcaklık Aralığı / Operating Temperature	: $-30 \sim +70$ °C
Tavsiye Edilen Uyarma Gerilimi / Excitation, Recommended Voltage	: 10 VDC
Maksimum Uyarma Gerilimi (Umax) / Maximum Excitation Voltage (Umax)	: 15 VDC
Aşırı Yükleme Kapasitesi / Maximum Excitation Voltage (Umax)	: 150 % FS
Kırılma Yüğü / Ultimate Overload	: 300 % FS
Koruma Sınıfı (En60529) / Ingress Protection (EN60529)	: IP 68
Yük Hücresi Malzemesi / Element Material	: Alaşımli Çelik / Paslanmaz Çelik (Alloy Steel / Stainless Steel)
Kablo / Cable	: 4x022mm ² - 3,5 Metre / Meters



AÇIKLAMA DESCRIPTION

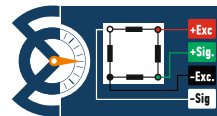
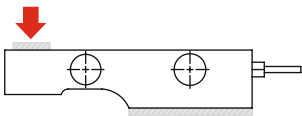
SBS, 1 ton'dan 10 ton'a kadar çeşitli kapasitelerde üretilen yüksek hassasiyetle çalışan lama tip yük hücresidir. Nikel kaplanmış alaşımli veya paslanmaz çelik gövdesi ve hermetik sızdırmazlık ile zorlu endüstriyel uygulamalarda güvenilir hassasiyet sağlar. SBS için geliştirilmiş montaj kiti ile çok çeşitli endüstriyel tartım uygulamalarında kullanılabilir.

SBS is a high precision shear beam type load cell produced in various capacities from 1 ton to 10 tons. With its nickel-plated alloy or stainless steel body and hermetically sealed, it provides reliable precision in demanding industrial applications. It can be used in a wide variety of industrial weighing applications with mounting kits developed for SBS.

UYGULAMALAR APPLICATIONS

Platform basküller, Tank ve silo tartımları

Platform scales, Tank and silo weighing applications



Kapasite / Capacity	L	L1	L2	L3	L4	W	H	H1	H2	D	D1	D2	Kablo / Cable
1 - 2 Ton	203.2	19	63.5	98.3	101	36.5	47.5	24.5	12	30	17	13	3,5 m
5 Ton	236	21.1	66.8	123.8	113	48	69.8	31.7	16	42	26	22	5 m
10 Ton	282	28.1	82.6	139.7	149.5	58	77	40.3	20.7	51.1	31.8	27	6 m





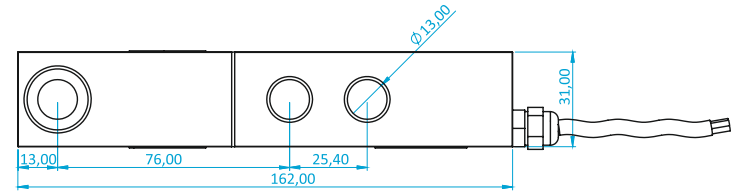
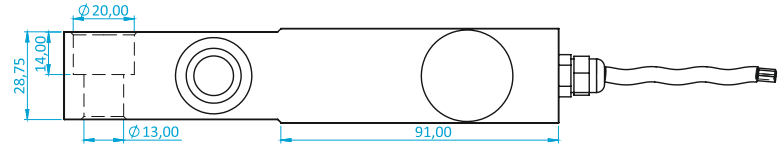
WSB LAMA TİPİ YÜK HÜCRESİ

WSB Shear Beam Type Load Cell



TEKNİK ÖZELLİKLER TECHNICAL SPECIFICATIONS

Kapasite / Capacity	: 0,2, 0,5, 1, 2 t
Doğruluk Sınıfı / Accuracy Class	: C3
Minimum Yük / Minimum Load	: 0 kg
Maksimum Bölüntü Sayısı (nLC) / Maximum Intervals (nLC)	: 3000
Minimum Ölçüm Aralığı (Y=Emax / Vmin) / Minimum Verification Interval	: 10000
Toplam Hata / Total Error	: ± 0.022 %FS
Çıkış Kazancı (FS) / Output Sensitivity (FS)	: 2.00 ± 0.005 mV/V
Sıfır Balansı / Zero Balance	: ± 1 %FS
Giriş Direnci / Input Resistance	: $380 \Omega \pm 20 \Omega$
Çıkış Direnci / Output Resistance	: $350 \Omega \pm 3 \Omega$
İzolasyon Direnci / Isolation Resistance	: ≤ 5000 M Ω (100VDC)
Kompanze Edilmiş Çalışma Sıcaklığı / Compensated Temperature	: $-10 \sim +40$ °C
Çalışma Sıcaklık Aralığı / Operating Temperature	: $-30 \sim +70$ °C
Tavsiye Edilen Uyarma Gerilimi / Excitation, Recommended Voltage	: 10 VDC
Maksimum Uyarma Gerilimi (Umax) / Maximum Excitation Voltage (Umax)	: 15 VDC
Aşırı Yükleme Kapasitesi / Maximum Excitation Voltage (Umax)	: 150 % FS
Kırılma Yüğü / Ultimate Overload	: 300 % FS
Koruma Sınıfı (En60529) / Ingress Protection (EN60529)	: IP 68
Yük Hücresi Malzemesi / Element Material	: Alaşım Çelik / Paslanmaz Çelik (Alloy Steel / Stainless Steel)
Kablo / Cable	: 4×0.22 mm ² - 3,5 Metre / Meters



AÇIKLAMA DESCRIPTION

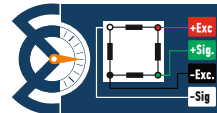
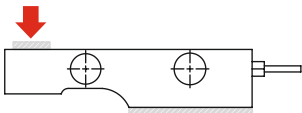
WSB, 200 Kg'dan 2 ton'a kadar çeşitli kapasitelerde üretilen yüksek hassasiyetle çalışan lama tipi yük hücresidir. Nikel kaplanmış alaşım veya paslanmaz çelik gövdesi ve hermetik sızdırmazlık ile zorlu endüstriyel uygulamalarda güvenilir hassasiyet sağlar. WSB için geliştirilmiş montaj kiti ile çok çeşitli endüstriyel tartım uygulamalarında kullanılabilir.

WSB is a high precision shear beam type load cell produced in various capacities from 200 Kg to 2 tons. With its nickel-plated alloy or stainless steel body and hermetically sealed, it provides reliable precision in demanding industrial applications. It can be used in a wide variety of industrial weighing applications with mounting kits developed for WSB.

UYGULAMALAR APPLICATIONS

Platform basküller, Tank ve silo tartımları

Platform scales, Tank and silo weighing applications





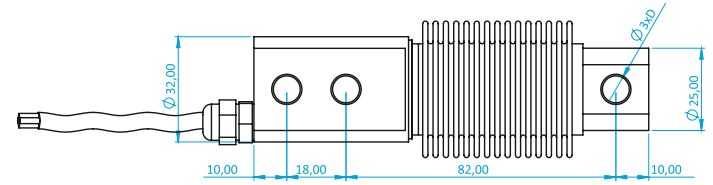
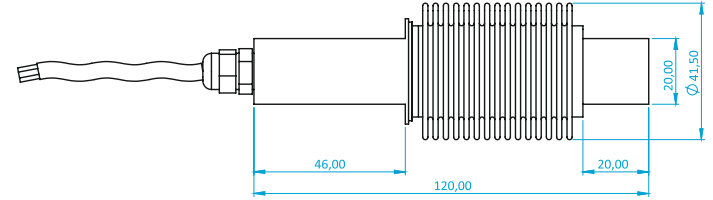
WBB KÖRÜKLÜ TİP YÜK HÜCRESİ

WBB Bending Beam Type Load Cell



TEKNİK ÖZELLİKLER TECHNICAL SPECIFICATIONS

Kapasite / Capacity	: 20, 50, 100, 200, 300, 500 Kg
Doğruluk Sınıfı / Accuracy Class	: C4
Minimum Yük / Minimum Load	: 0 kg
Maksimum Bölüntü Sayısı (nLC) / Maximum Intervals (nLC)	: 3000
Minimum Ölçüm Aralığı (Y=Emax / Vmin) / Minimum Verification Interval	: 15000
Toplam Hata / Total Error	: ± 0.022 %FS
Çıkış Kazancı (FS) / Output Sensitivity (FS)	: 2.00 ± 0.005 mV/V
Sfır Balansı / Zero Balance	: ± 1 %FS
Giriş Direnci / Input Resistance	: $400 \Omega \pm 20 \Omega$
Çıkış Direnci / Output Resistance	: $350 \Omega \pm 3 \Omega$
İzolasyon Direnci / Isolation Resistance	: ≤ 5000 M Ω (100VDC)
Kompanze Edilmiş Çalışma Sıcaklığı / Compensated Temperature	: $-10 \sim +40$ °C
Çalışma Sıcaklık Aralığı / Operating Temperature	: $-30 \sim +70$ °C
Tavsiye Edilen Uyarma Gerilimi / Excitation, Recommended Voltage	: 10 VDC
Maksimum Uyarma Gerilimi (Umax) / Maximum Excitation Voltage (Umax)	: 15 VDC
Aşırı Yükleme Kapasitesi / Maximum Excitation Voltage (Umax)	: 150 % FS
Kırılma Yüğü / Ultimate Overload	: 300 % FS
Koruma Sınıfı (En60529) / Ingress Protection (EN60529)	: IP 68
Yük Hücresi Malzemesi / Element Material	: Alaşımli Çelik / Paslanmaz Çelik (Alloy Steel / Stainless Steel)
Kablo / Cable	: 4x022mm ² - 3,5 Metre / Meters



Kapasite / Capacity

20, 50, 100, 200 Kg

300, 500 Kg

D

Ø 8.2

Ø 10.2

AÇIKLAMA

DESCRIPTION

WBB, 20 Kg'dan 500 Kg'a kadar çeşitli kapasitelerde üretilen yüksek hassasiyetle çalışan körüklü tip yük hücresidir. Nikel kaplanmış alaşımli veya paslanmaz çelik gövdesi ve hermetik sızdırmazlık ile zorlu endüstriyel uygulamalarda güvenilir hassasiyet sağlar. WBB körüklü tip tasarımı ile titreşimleri kompanze ederek daha doğru ve hassas tartımlar yapılmasına olanak tanır.

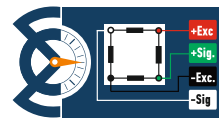
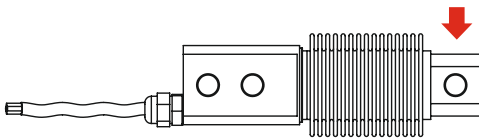
WBB is a high precision bellows type load cell produced in various capacities from 20 Kg to 500 Kg. With its nickel-plated alloy or stainless steel body and hermetically sealed, it provides reliable precision in demanding industrial applications. WBB provides more accurate and sensitive weighing by compensating vibrations with its bellows type design.

UYGULAMALAR

APPLICATIONS

Platform basküller, Paketleme Makinaları, Sıvı dolum makinaları, Kontrol tartım uygulamaları (Checkweigher)

Platform scales, packaging machines, liquid filling machines, checkweighers





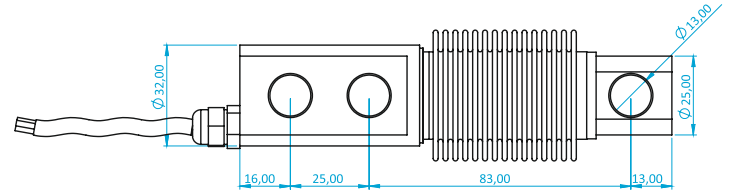
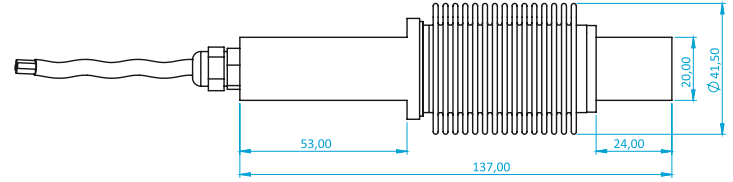
WBB-B KÖRÜKLÜ TİP YÜK HÜCRESİ

WBB-B Bending Beam Type Load Cell



TEKNİK ÖZELLİKLER TECHNICAL SPECIFICATIONS

Kapasite / Capacity	: 20, 50, 100, 200, 500, 1000 Kg
Doğruluk Sınıfı / Accuracy Class	: C3
Minimum Yük / Minimum Load	: 0 kg
Maksimum Bölüntü Sayısı (nLC) / Maximum Intervals (nLC)	: 3000
Minimum Ölçüm Aralığı (Y=Emax / Vmin) / Minimum Verification Interval	: 15000
Toplam Hata / Total Error	: ± 0.022 %FS
Çıkış Kazancı (FS) / Output Sensitivity (FS)	: 2.00 ± 0.005 mV/V
Sıfır Balansı / Zero Balance	: ± 1 %FS
Giriş Direnci / Input Resistance	: $400 \Omega \pm 20 \Omega$
Çıkış Direnci / Output Resistance	: $350 \Omega \pm 3 \Omega$
İzolasyon Direnci / Isolation Resistance	: ≤ 5000 M Ω (100VDC)
Kompanse Edilmiş Çalışma Sıcaklığı / Compensated Temperature	: $-10 \sim +40$ °C
Çalışma Sıcaklık Aralığı / Operating Temperature	: $-30 \sim +70$ °C
Tavsiye Edilen Uyarma Gerilimi / Excitation, Recommended Voltage	: 10 VDC
Maksimum Uyarma Gerilimi (Umax) / Maximum Excitation Voltage (Umax)	: 15 VDC
Aşırı Yükleme Kapasitesi / Maximum Excitation Voltage (Umax)	: 150 % FS
Kırılma Yüğü / Ultimate Overload	: 300 % FS
Koruma Sınıfı (En60529) / Ingress Protection (EN60529)	: IP 68
Yük Hücresi Malzemesi / Element Material	: Alaşımli Çelik / Paslanmaz Çelik (Alloy Steel / Stainless Steel)
Kablo / Cable	: 4x022mm ² - 3,5 Metre / Meters



AÇIKLAMA DESCRIPTION

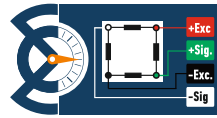
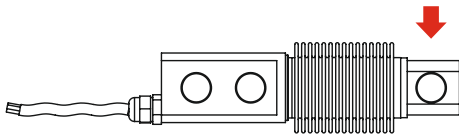
WBB-B, 20 Kg'dan 1000 Kg'a kadar çeşitli kapasitelerde üretilen yüksek hassasiyetle çalışan körüklü tip yük hücresidir. Nikel kaplanmış alaşımli veya paslanmaz çelik gövdesi ve hermetik sızdırmazlık ile zorlu endüstriyel uygulamalarda güvenilir hassasiyet sağlar. WBB-B körüklü tip tasarımı ile titreşimleri kompanse ederek daha doğru ve hassas tartımlar yapılmasına olanak tanır.

WBB-B is a high precision bellows type load cell produced in various capacities from 20 Kg to 1000 Kg. With its nickel-plated alloy or stainless steel body and hermetically sealed, it provides reliable precision in demanding industrial applications. WBB-B provides more accurate and sensitive weighing by compensating vibrations with its bellows type design.

UYGULAMALAR APPLICATIONS

Platform basküller, Paketleme Makinaları, Sıvı dolum makinaları, Kontrol tartım uygulamaları (Checkweigher)

Platform scales, Packaging machines, Liquid filling machines, Checkweigher





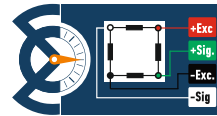
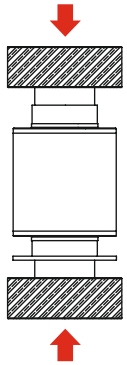
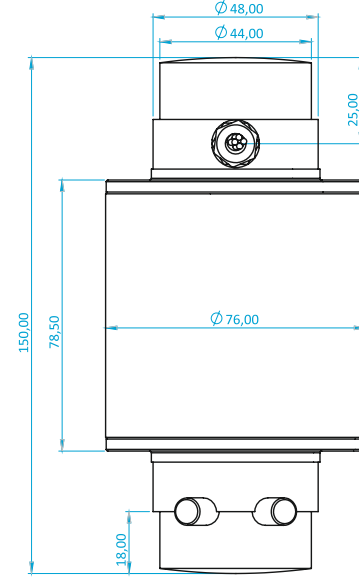
WTL BASKI TİPİ YÜK HÜCRESİ

WTL Compression Type Load Cell



TEKNİK ÖZELLİKLER TECHNICAL SPECIFICATIONS

Kapasite / Capacity	: 10, 20, 25, 30, 40, 50 t
Doğruluk Sınıfı / Accuracy Class	: C4
Minimum Yük / Minimum Load	: 0 kg
Maksimum Bölüntü Sayısı (nLC) / Maximum Intervals (nLC)	: 4000
Minimum Ölçüm Aralığı (Y=Emax / Vmin) / Minimum Verification Interval	: 15000
Toplam Hata / Total Error	: ± 0.018 %FS
Çıkış Kazancı (FS) / Output Sensitivity (FS)	: 2.00 ± 0.005 mV/V
Sıfır Balansı / Zero Balance	: ± 1 %FS
Giriş Direnci / Input Resistance	: $700 \Omega \pm 15 \Omega$
Çıkış Direnci / Output Resistance	: $700 \Omega \pm 5 \Omega$
İzolasyon Direnci / Isolation Resistance	: ≤ 5000 M Ω (100VDC)
Kompanze Edilmiş Çalışma Sıcaklığı / Compensated Temperature	: $-10 \sim +40$ °C
Çalışma Sıcaklık Aralığı / Operating Temperature	: $-30 \sim +70$ °C
Tavsiye Edilen Uyarma Gerilimi / Excitation, Recommended Voltage	: 10 VDC
Maksimum Uyarma Gerilimi (Umax) / Maximum Excitation Voltage (Umax)	: 15 VDC
Aşırı Yükleme Kapasitesi / Maximum Excitation Voltage (Umax)	: 150 % FS
Kırılma Yüğü / Ultimate Overload	: 300 % FS
Koruma Sınıfı (En60529) / Ingress Protection (EN60529)	: IP 68
Yük Hücresi Malzemesi / Element Material	: Alaşımli Çelik / Paslanmaz Çelik (Alloy Steel / Stainless Steel)
Kablo / Cable	: 4×0.22 mm ² - 15 Metre / Meters (10 Ton: 10 m)



AÇIKLAMA DESCRIPTION

WTL 10 Ton'dan 50 Ton'a kadar çeşitli kapasitelerde üretilen yüksek hassasiyetle çalışan baskı tip yük hücresidir. Nikel kaplanmış alaşımli veya paslanmaz çelik gövdesi ve hermetik sızdırmazlık ile zorlu endüstriyel uygulamalarda güvenilir hassasiyet sağlar. WTL için geliştirilmiş montaj kiti ile çok çeşitli endüstriyel tartım uygulamalarında kullanılabilir.

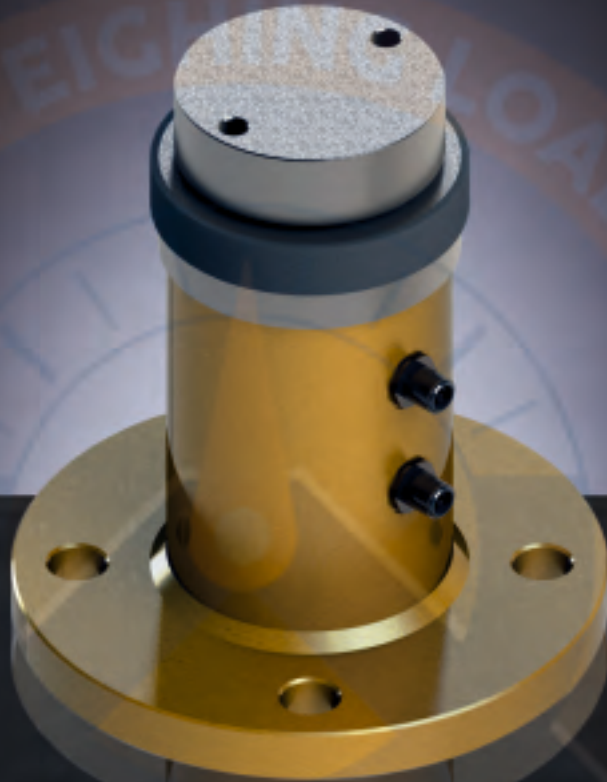
WTL is a high precision compression type load cell produced in various capacities from 10 Tons to 50 Tons. With its nickel-plated alloy or stainless steel body and hermetically sealed, it provides reliable precision in demanding industrial applications. It can be used in a wide variety of industrial weighing applications with mounting kits developed for WTL.

UYGULAMALAR APPLICATIONS

Taşıt kantarları, Tank ve silo tartımları, Ağır hizmet tipi basküller

Truck scales, Tank and silo weighing applications, Heavy-duty scales





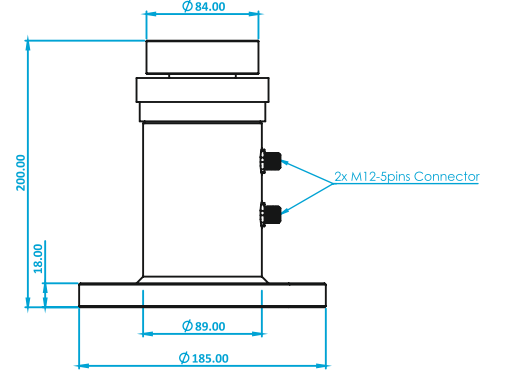
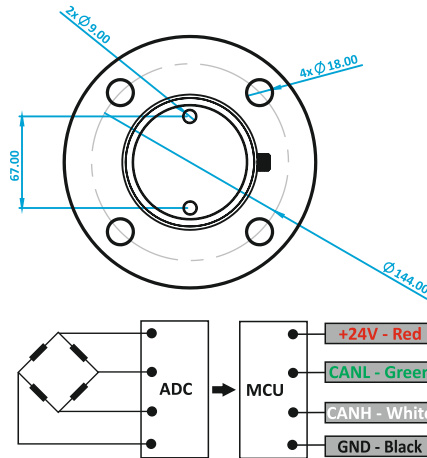
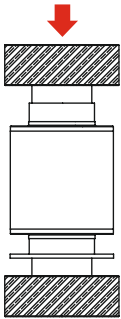
WCL BASKI TİPİ DİJİTAL YÜK HÜCRESİ

WCL Compression Type Digital Load Cell



TEKNİK ÖZELLİKLER TECHNICAL SPECIFICATIONS

Kapasite / Capacity	: 10, 20, 30, 40, 50 t
Doğruluk Sınıfı / Accuracy Class	: C4
Minimum Yük / Minimum Load	: 0 kg
Maksimum Bölüntü Sayısı (nLC) / Maximum Intervals (nLC)	: 4000
Minimum Ölçüm Aralığı (Y=Emax / Vmin) / Minimum Verification Interval	: 10000
Toplam Hata / Total Error	: ± 0.01 %FS
Çıkış Kazancı (FS) / Output Sensitivity (FS)	: CanOpen destekli CanBUS 2.0 / CanBUS 2.0 with CanOpen support
Sıfır Balansı / Zero Balance	: 9600 / 19200 Bps
Giriş Direnci / Input Resistance	: ± 0.02 %FS
Çıkış Direnci / Output Resistance	: ± 0.01 %FS
İzolasyon Direnci / Isolation Resistance	: ≤ 5000 M Ω (100VDC)
Kompanze Edilmiş Çalışma Sıcaklığı / Compensated Temperature	: -10 ~ +40 °C
Çalışma Sıcaklık Aralığı / Operating Temperature	: -30 ~ +70 °C
Tavsiye Edilen Uyarma Gerilimi / Excitation, Recommended Voltage	: 12 VDC
Maksimum Uyarma Gerilimi (Umax) / Maximum Excitation Voltage (Umax)	: 18 VDC
Aşırı Yükleme Kapasitesi / Maximum Excitation Voltage (Umax)	: 150 % FS
Kırılma Yüğü / Ultimate Overload	: 300 % FS
Koruma Sınıfı (En60529) / Ingress Protection (EN60529)	: IP 68
Yük Hücresi Malzemesi / Element Material	: Alaşımli Çelik / Paslanmaz Çelik (Alloy Steel / Stainless Steel)
Kablo / Cable	: 15 Metre / Meters



CANopen®

CAN bus

AÇIKLAMA DESCRIPTION

WCL 10 Ton'dan 50 ton'a kadar baskı tipte üretilen IP68 koruma sınıfında geçerli dijital yük hücresidir. Taşıt kantarlarında kullanıldığında harici montaj kiti kullanımına gerek yoktur. Yük hücresi içerisinde bulunan gömülü ADC ve haberleşme kartı ile yük hücreleri, tartım indikatörü ile CanOpen üzerinden dijital olarak haberleşir. Üzerinde bulunan 2 adet konektör yük hücrelerini zincirleme şekilde birbirine bağlar, bu sayede harici toplama kutusu kullanmaya gerek kalmaz. 32 adete kadar yük hücresi birbirine bağlanabilir. WEILO DWI serisi dijital indikatör ile çalışan WCL yük hücrelerinin köşe ayarları indikatör üzerinden dijital olarak kolaylıkla yapılır. 24 bit Δ - Σ ADC integral çözünürlüğü 1/1.000.000 ve hızlı ölçüm uygulamaları için 3200'e kadar örnekleme oranı.

WCL is a digital load cell with IP68 protection class, produced in compression type from 10 tons to 50 tons. When used on truck scales, there is no need to use an external mounting kit. With the embedded ADC and communication card in the load cell, the load cells communicate digitally with the weighing indicator via CanOpen. The 2 connectors on it connect the load cells in a daisy chain, in this way, there is no need to use an external junction box. Up to 32 load cells can be interconnected. Corner adjustments of WCL load cells working with WEILO DWI series digital indicator are easily made digitally via the indicator. 24-bit Δ - Σ ADC internal resolution 1/1,000,000 and sampling rate up to 3200 for fast measurement applications.

UYGULAMALAR APPLICATIONS

Taşıt kantarları, Tank ve silo tartımları, Ağır hizmet tipi basküller

Truck scales, Tank and silo weighing applications, Heavy-duty scales





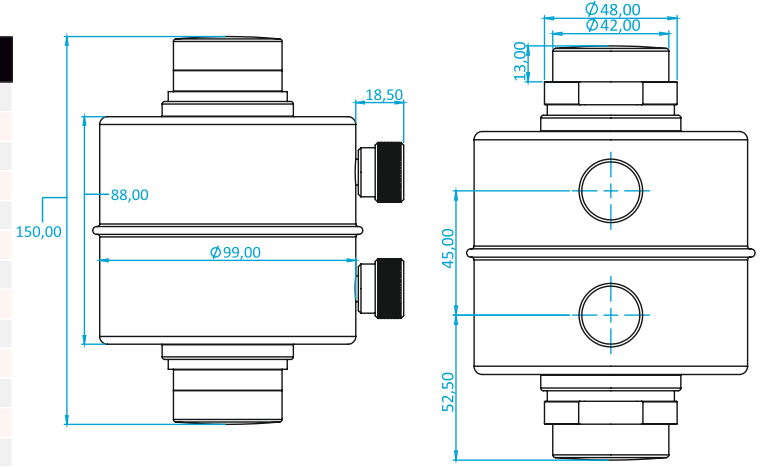
WTD BASKI TİPİ DİJİTAL YÜK HÜCRESİ

WTD Compression Type Digital Load Cell



TEKNİK ÖZELLİKLER > TECHNICAL SPECIFICATIONS

Kapasite / Capacity	: 20, 30, 40, 50, 60, 100 t
Doğruluk Sınıfı / Accuracy Class	: C5
Minimum Yük / Minimum Load	: 20 kg
Maksimum Bölüntü Sayısı (nLC) / Maximum Intervals (nLC)	: 5000
Minimum Ölçüm Aralığı (Y=Emax / Vmin) / Minimum Verification Interval	: 10000
Toplam Hata / Total Error	: ± 0.01 %FS
Çıkış Kazancı (FS) / Output Sensitivity (FS)	: Rs485 Digital
Sıfır Balansı / Zero Balance	: 9600 / 19200 Bps
Giriş Direnci / Input Resistance	: ± 0.02 % FS
Çıkış Direnci / Output Resistance	: ± 0.01 % FS
İzolasyon Direnci / Isolation Resistance	: ≤ 5000 M Ω (100VDC)
Kompanze Edilmiş Çalışma Sıcaklığı / Compensated Temperature	: -10 ~ +40 °C
Çalışma Sıcaklık Aralığı / Operating Temperature	: -30 ~ +70 °C
Tavsiye Edilen Uyarma Gerilimi / Excitation, Recommended Voltage	: 12 VDC
Maksimum Uyarma Gerilimi (Umax) / Maximum Excitation Voltage (Umax)	: 18 VDC
Aşırı Yükleme Kapasitesi / Maximum Excitation Voltage (Umax)	: 150 % FS
Kırılma Yüğü / Ultimate Overload	: 300 % FS
Koruma Sınıfı (En60529) / Ingress Protection (EN60529)	: IP 68
Yük Hücresi Malzemesi / Element Material	: Paslanmaz Çelik / Stainless Steel
Kablo / Cable	: 16 metre zırhlı, Dış çap / Outside Dia: 8.8mm 16 meters armored



AÇIKLAMA > DESCRIPTION

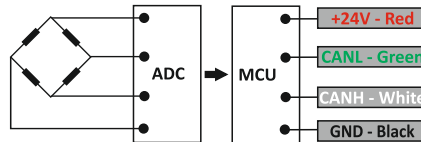
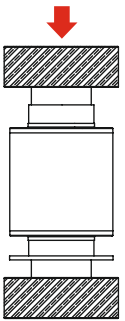
WTD 20 Ton'dan 100 ton'a kadar Baskı tipte paslanmaz çelikten üretilen IP68 koruma sınıfında OIML R60 C5 sertifikalı dijital yük hücresidir. Yük hücresi içerisinde bulunan gömülü ADC ve haberleşme kartı ile yük hücreleri, tartım indikatörü ile RS485 arayüzü üzerinden dijital olarak haberleşir. Üzerinde bulunan 2 adet konnektör yük hücrelerini zincirleme şekilde birbirine bağlar bu sayede harici toplama kutusu kullanmaya gerek kalmaz. WEILO WD serisi dijital indikatör ile çalışan WTD yük hücrelerinin köşe ayarları indikatör üzerinden dijital olarak kolaylıkla yapılır.

WTD is an OIML R60 C5 certified digital load cell in IP68 protection class, produced from compression type stainless steel from 20 tons to 100 tons. With the embedded ADC and communication card in the load cell, the load cells communicate digitally with the weighing indicator via RS485 interface. The 2 connectors on it connect the load cells in a daisy chain, so there is no need to use an external junction box. Corner adjustments of WTD load cells working with WEILO WD series digital indicator are easily made digitally via the indicator.

UYGULAMALAR > APPLICATIONS

Taşıt kantarları, Tank ve silo tartımları, Ağır hizmet tipi basküller

Truck scales, Tank and silo weighing applications, Heavy-duty scales





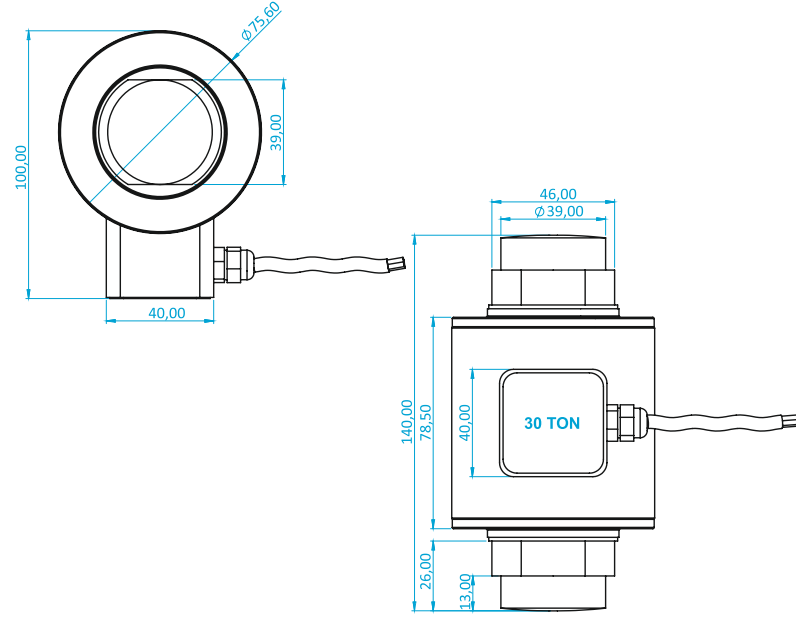
WTF BASKI TİPİ YÜK HÜCRESİ

WTF Compression Type Load Cell



TEKNİK ÖZELLİKLER TECHNICAL SPECIFICATIONS

Kapasite / Capacity	: 22.5, 30, 40 t
Doğruluk Sınıfı / Accuracy Class	: C4
Minimum Yük / Minimum Load	: 0 kg
Maksimum Bölüntü Sayısı (nLC) / Maximum Intervals (nLC)	: 3000
Minimum Ölçüm Aralığı (Y=E _{max} / V _{min}) / Minimum Verification Interval	: 15000
Toplam Hata / Total Error	: ±0.02 %FS
Çıkış Kazancı (FS) / Output Sensitivity (FS)	: 2.00 ± 0.005mV/V
Sıfır Balansı / Zero Balance	: ± 1 %FS
Giriş Direnci / Input Resistance	: 1150 Ω ± 50 Ω
Çıkış Direnci / Output Resistance	: 1000 Ω ± 2 Ω
İzolasyon Direnci / Isolation Resistance	: ≤ 5000 MΩ (100VDC)
Kompanze Edilmiş Çalışma Sıcaklığı / Compensated Temperature	: -10 ~ +40 °C
Çalışma Sıcaklık Aralığı / Operating Temperature	: -30 ~ +70 °C
Tavsiye Edilen Uyarma Gerilimi / Excitation, Recommended Voltage	: 10 VDC
Maksimum Uyarma Gerilimi (U _{max}) / Maximum Excitation Voltage (U _{max})	: 15 VDC
Aşırı Yükleme Kapasitesi / Maximum Excitation Voltage (U _{max})	: 150 % FS
Kırılma Yüğü / Ultimate Overload	: 300 % FS
Koruma Sınıfı (En60529) / Ingress Protection (EN60529)	: IP 68
Yük Hücresi Malzemesi / Element Material	: Alaşımli Çelik / Paslanmaz Çelik (Alloy Steel / Stainless Steel)
Kablo / Cable	: 4x022mm ²



AÇIKLAMA DESCRIPTION

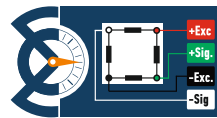
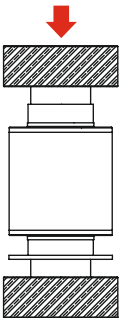
WTF 22.5 Ton'dan 40 Ton'a kadar çeşitli kapasitelerde üretilen yüksek hassasiyetle çalışan baskı tip yük hücresidir. Nikel kaplanmış alaşımli veya paslanmaz çelik gövdesi ve hermetik sızdırmazlık ile zorlu endüstriyel uygulamalarda güvenilir hassasiyet sağlar. WTF için geliştirilmiş montaj kiti ile çok çeşitli endüstriyel tartım uygulamalarında kullanılabilir.

WTF is a high precision compression type load cell produced in various capacities from 22.5 Tons to 40 Tons. With its nickel-plated alloy or stainless steel body and hermetically sealed, it provides reliable precision in demanding industrial applications. It can be used in a wide variety of industrial weighing applications with mounting kits developed for WTF.

UYGULAMALAR APPLICATIONS

Taşıt kantarları, Tank ve silo tartımları, Ağır hizmet tipi basküller

Truck scales, Tank and silo weighing applications, Heavy-duty scales





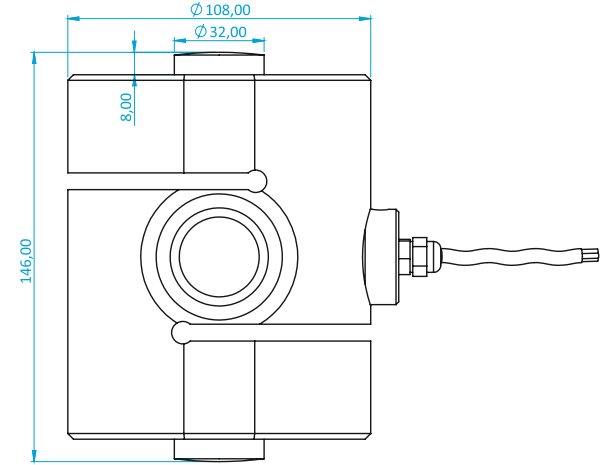
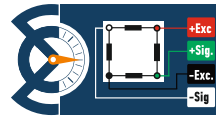
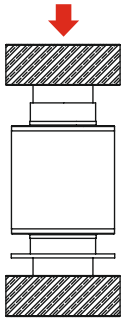
SCX BASKI TİP YÜK HÜCRESİ

SCX Compression Type Load Cell



TEKNİK ÖZELLİKLER TECHNICAL SPECIFICATIONS

Kapasite / Capacity	: 10, 20, 25, 30 t
Doğruluk Sınıfı / Accuracy Class	: C3
Minimum Yük / Minimum Load	: 0 kg
Maksimum Bölüntü Sayısı (nLC) / Maximum Intervals (nLC)	: 3000
Minimum Ölçüm Aralığı (Y=E _{max} / V _{min}) / Minimum Verification Interval	: 10000
Toplam Hata / Total Error	: ±0.02 %FS
Çıkış Kazancı (FS) / Output Sensitivity (FS)	: 2.00 ± 0.005mV/V
Sıfır Balansı / Zero Balance	: ± 1 %FS
Giriş Direnci / Input Resistance	: 380 Ω ± 20 Ω
Çıkış Direnci / Output Resistance	: 351 Ω ± 3 Ω
İzolasyon Direnci / Isolation Resistance	: ≤ 5000 MΩ (100VDC)
Kompanse Edilmiş Çalışma Sıcaklığı / Compensated Temperature	: -10 ~ +40 °C
Çalışma Sıcaklık Aralığı / Operating Temperature	: -30 ~ +70 °C
Tavsiye Edilen Uyarma Gerilimi / Excitation, Recommended Voltage	: 10 VDC
Maksimum Uyarma Gerilimi (U _{max}) / Maximum Excitation Voltage (U _{max})	: 15 VDC
Aşırı Yükleme Kapasitesi / Maximum Excitation Voltage (U _{max})	: 150 % FS
Kırılma Yüğü / Ultimate Overload	: 300 % FS
Koruma Sınıfı (En60529) / Ingress Protection (EN60529)	: IP 68
Yük Hücresi Malzemesi / Element Material	: Alaşımli Çelik / Paslanmaz Çelik (Alloy Steel / Stainless Steel)
Kablo / Cable	: 4x050mm ² - 15 Metre / Meters



AÇIKLAMA DESCRIPTION

SCX 10 Ton'dan 30 Ton'a kadar çeşitli kapasitelerde üretilen yüksek hassasiyetle çalışan baskı tip yük hücresidir. Nikel kaplanmış alaşımli veya paslanmaz çelik gövdesi ve hermetik sızdırmazlık ile zorlu endüstriyel uygulamalarda güvenilir hassasiyet sağlar. SCX için geliştirilmiş kauçuklu montaj kitleri ile çok çeşitli endüstriyel tartım uygulamalarında kullanılabilir.

SCX is a high precision compression type load cell produced in various capacities from 10 Tons to 30 Tons. With its nickel-plated alloy or stainless steel body and hermetically sealed, it provides reliable precision in demanding industrial applications. It can be used in a wide range of industrial weighing applications with rubber mounting kits developed for SCX.

UYGULAMALAR APPLICATIONS

Taşıt kantarları, Tank ve silo tartımları, Ağır hizmet tipi basküller

Truck scales, Tank and silo weighing applications, Heavy-duty scales





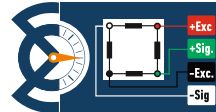
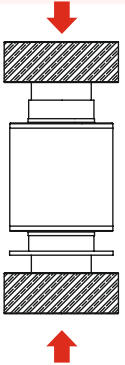
WTH BASKI TİP YÜK HÜCRESİ

WTH Compression Type Load Cell

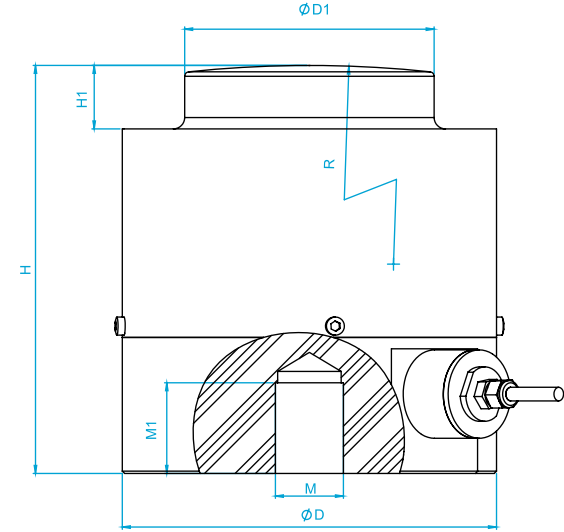


TEKNİK ÖZELLİKLER TECHNICAL SPECIFICATIONS

Kapasite / Capacity	: 100, 200, 300, 500, 750, 1000 t
Doğruluk Sınıfı / Accuracy Class	: C1
Minimum Yük / Minimum Load	: 0 kg
Maksimum Bölüntü Sayısı (nLC) / Maximum Intervals (nLC)	: 1000
Minimum Ölçüm Aralığı (Y=Emax / Vmin) / Minimum Verification Interval	: 5000
Toplam Hata / Total Error	: ± 0.05 %FS
Çıkış Kazancı (FS) / Output Sensitivity (FS)	: 2.00 ± 0.005 mV/V
Sıfır Balansı / Zero Balance	: ± 1 %FS
Giriş Direnci / Input Resistance	: $400 \Omega \pm 30 \Omega$
Çıkış Direnci / Output Resistance	: $350 \Omega \pm 5 \Omega$
İzolasyon Direnci / Isolation Resistance	: ≤ 5000 M Ω (100VDC)
Kompanse Edilmiş Çalışma Sıcaklığı / Compensated Temperature	: $-10 \sim +40$ °C
Çalışma Sıcaklık Aralığı / Operating Temperature	: $-30 \sim +70$ °C
Tavsiye Edilen Uyarma Gerilimi / Excitation, Recommended Voltage	: 10 VDC
Maksimum Uyarma Gerilimi (Umax) / Maximum Excitation Voltage (Umax)	: 15 VDC
Aşırı Yükleme Kapasitesi / Maximum Excitation Voltage (Umax)	: 150 % FS
Kırılma Yüğü / Ultimate Overload	: 300 % FS
Koruma Sınıfı (En60529) / Ingress Protection (EN60529)	: IP 66
Yük Hücresi Malzemesi / Element Material	: Alaşımli Çelik / Alloy Steel
Kablo / Cable	: 4x022mm ²



Kapasite / Capacity	D	D1	H	H1	M	M1	R	Kablo / Cable	Ağırlık / Weight
100, 200 Ton	115	80	160	28	M18x2	30	400	10 m	12 Kg
300, 500 Ton	165	110	180	28	M30x2	40	500	10 m	12 Kg
750, 1000 Ton	220	160	250	35	M42x2	48	1070	10 m	12 Kg



AÇIKLAMA DESCRIPTION

WTH, 100 Ton'dan 1000 Ton'a kadar çeşitli kapasitelerde üretilen yüksek hassasiyetle basma yönünde çalışan yük hücresidir. Nikel kaplanmış özel alaşımli çelik gövdesi ile zorlu endüstriyel uygulamalarda güvenilir hassasiyet sağlar. WTH için geliştirilmiş montaj kiti ile çok çeşitli endüstriyel tartım uygulamalarında kullanılabilir. WTH, Kolon tip yapısı normal yük hücrelerinden daha fazla straingaugelere sahiptir, bu sebeple yüksek kapasitelerde daha hassas daha dirençlidir.

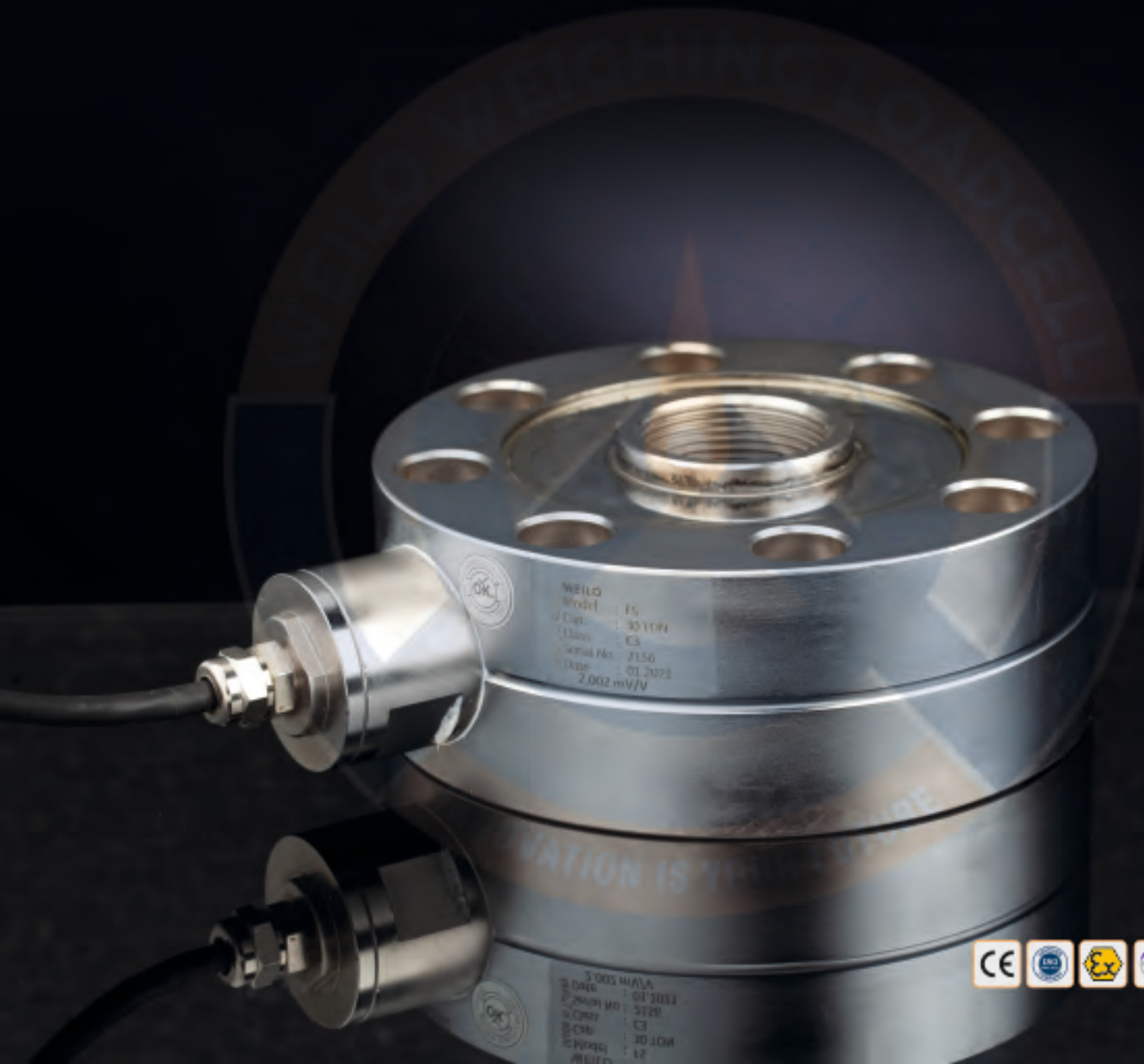
WTH is a high precision compression load cell produced in various capacities from 100 Tons to 1000 Tons. With its nickel-plated special alloy steel body, it provides reliable sensitivity in demanding industrial applications. It can be used in a wide variety of industrial weighing applications with mounting kits developed for WTH. WTH, Column type structure has more strain gauges than normal load cells, so it is more sensitive and more resistant at high capacities.

UYGULAMALAR APPLICATIONS

Kuvvet test makineleri, Test makineleri, Tank ve silo tartımları, Hidrolik sistemler.

Force test machines, Testing machines, Tank and silo weighing applications, Hydraulic systems





WEILO
Model : FS
Cap. : 30 TON
Class : C3
Serial No. : 7156
Date : 01/2023
2.002 mV/V

3.000 mA/V
Date : 01/2023
Cap. : 30 TON
Class : C3
Serial No. : 7156
Date : 01/2023
WEILO

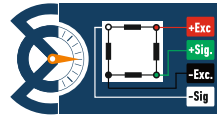
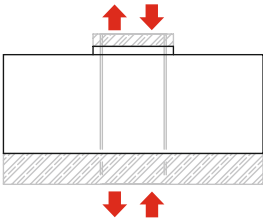
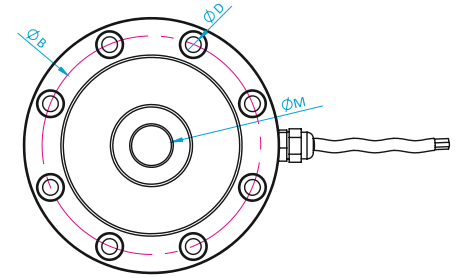
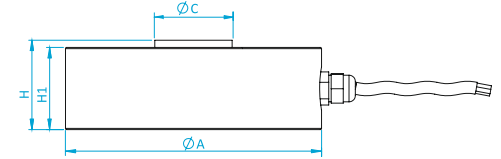
FS BASMA - ÇEKME TİP YÜK HÜCRESİ

FS Compression - Tension Type Load Cell



TEKNİK ÖZELLİKLER TECHNICAL SPECIFICATIONS

Kapasite / Capacity	: 2, 3, 5, 10, 20, 30, 60, 100 t
Doğruluk Sınıfı / Accuracy Class	: 1
Minimum Yük / Minimum Load	: 0 kg
Maksimum Bölüntü Sayısı (nLC) / Maximum Intervals (nLC)	: ± 0.05 % FS / ± 0.1 % FS
Minimum Ölçüm Aralığı (Y=E _{max} / V _{min}) / Minimum Verification Interval	: ± 0.05 % FS
Toplam Hata / Total Error	: 0.05 ~ 0.25
Çıkış Kazancı (FS) / Output Sensitivity (FS)	: 2.00 mV/V \pm 01 % F.S.
Sfır Balansı / Zero Balance	: ± 0.1 % FS
Giriş Direnci / Input Resistance	: 750 Ω \pm 30 Ω
Çıkış Direnci / Output Resistance	: 703 Ω \pm 5 Ω
İzolasyon Direnci / Isolation Resistance	: \leq 5000 M Ω (100VDC)
Kompanze Edilmiş Çalışma Sıcaklığı / Compensated Temperature	: -10 ~ +40 °C
Çalışma Sıcaklık Aralığı / Operating Temperature	: -30 ~ +70 °C
Tavsiye Edilen Uyarma Gerilimi / Excitation, Recommended Voltage	: 10 VDC
Maksimum Uyarma Gerilimi (U _{max}) / Maximum Excitation Voltage (U _{max})	: 15 VDC
Aşırı Yükleme Kapasitesi / Maximum Excitation Voltage (U _{max})	: 150 % FS
Kırılma Yüğü / Ultimate Overload	: 300 % FS
Koruma Sınıfı (En60529) / Ingress Protection (EN60529)	: IP 68 / IP 67
Yük Hücresi Malzemesi / Element Material	: Alaşımli Çelik / Alloy Steel
Kablo / Cable	: 4x022mm ²



AÇIKLAMA DESCRIPTION

FS, 2 Ton'dan 100 Ton'a kadar çeşitli kapasitelerde üretilen yüksek hassasiyetle çalışan basma ve çekme yönünde çalışan yük hücresidir. Nikel kaplanmış alaşımli gövdesi ve hermetik sızdırmazlık ile zorlu endüstriyel uygulamalarda güvenilir hassasiyet sağlar. FS için geliştirilmiş montaj kiti ile çok çeşitli endüstriyel tartım uygulamalarında kullanılabilir. FS, Kollu tip yapısı ile normal yük hücrelerinden daha fazla strainagelelere sahiptir, bu sebeple daha hassas ve yanal yüklere karşı daha dirençlidir.

FS is a high precision compression and tension load cell produced in various capacities from 2 Tons to 100 Tons. With its nickel-plated alloy body and hermetically sealed, it provides reliable precision in demanding industrial applications. It can be used in a wide variety of industrial weighing applications with mounting kits developed for FS. With its Arm type structure, FS has more strain gauges than normal load cells, so it is more sensitive and more resistant to lateral loads.

UYGULAMALAR APPLICATIONS

Kuvvet test makineleri, Çekme ve koparma test makineleri, Tank ve silo tartımları, Ağır hizmet tipi basküller

Force testing machines, Tensile and rupture testing machines, Tank and silo weighing applications, Heavy-duty scales

Kapasite / Capacity	A	B	C	D	H	H1	M	Kablo / Cable
2, 3, 5 Ton	106	90.5	32	6.5	37	34	M 18x1.5	5 m
10, 20 Ton	126	104	39	8.5	52	48	M 32x1.5	10 m
30 Ton	145	117	50	11	58	54	M 39x2	10 m
60 Ton	196	161	76	13	65	60	M 56x2	15 m
100 Ton	196	161	76	13	85	78	M 56x3	15 m





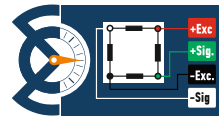
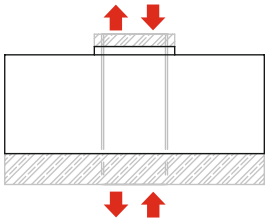
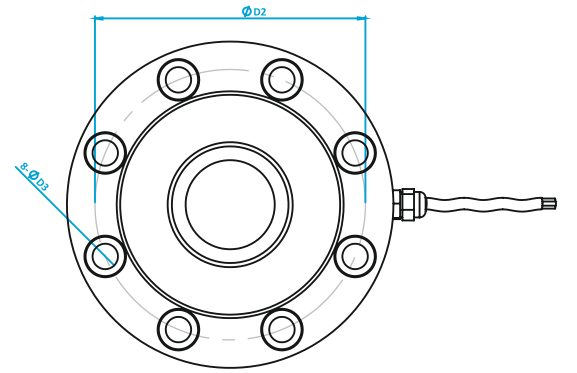
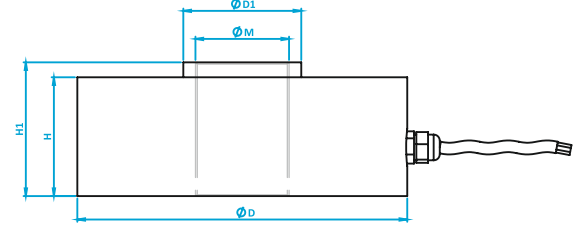
LFS BASMA - ÇEKME TİP YÜK HÜCRESİ

LFS Compression - Tension Type Load Cell



TEKNİK ÖZELLİKLER TECHNICAL SPECIFICATIONS

Kapasite / Capacity	: 20, 30, 50, 60 t
Doğruluk Sınıfı / Accuracy Class	: 1
Minimum Yük / Minimum Load	: 0 kg
Maksimum Bölüntü Sayısı / Maximum Intervals (nLC)	: $\leq \pm 0.05 \% FS$ / $\leq \pm 0.1 \% FS$
Minimum Ölçüm Aralığı (Y=E _{max} / V _{min}) / Minimum Verification Interval	: $\leq \pm 0.05 \% FS$
Toplam Hata / Total Error	: 0.05 ~ 0.25
Çıkış Kazancı (FS) / Output Sensitivity (FS)	: 3.00 mV/V \pm 01 % FS.
Sıfır Balansı / Zero Balance	: $\leq \pm 0.1 \% FS$
Giriş Direnci / Input Resistance	: 750 Ω \pm 30 Ω
Çıkış Direnci / Output Resistance	: 703 Ω \pm 5 Ω
İzolasyon Direnci / Isolation Resistance	: $\leq 5000 M\Omega$ (100VDC)
Kompanze Edilmiş Çalışma Sıcaklığı / Compensated Temperature	: -10 ~ +40 °C
Çalışma Sıcaklık Aralığı / Operating Temperature	: -30 ~ +70 °C
Tavsiye Edilen Uyarma Gerilimi / Excitation, Recommended Voltage	: 10 VDC
Maksimum Uyarma Gerilimi (U _{max}) / Maximum Excitation Voltage (U _{max})	: 15 VDC
Aşırı Yükleme Kapasitesi / Maximum Excitation Voltage (U _{max})	: 150 % FS
Kırılma Yüğü / Ultimate Overload	: 300 % FS
Koruma Sınıfı (En60529) / Ingress Protection (EN60529)	: IP 68 / IP 67
Yük Hücresi Malzemesi / Element Material	: Alaşımli Çelik / Alloy Steel
Kablo / Cable	: 4x022mm ²



AÇIKLAMA

DESCRIPTION

LFS, 20 Ton'dan 60 Ton'a kadar çeşitli kapasitelerde üretilen yüksek hassasiyetle çalışan basma ve çekme yönünde çalışan yük hücresidir. Nikel kaplanmış alaşımli gövdesi ve hermetik sızdırmazlık ile zorlu endüstriyel uygulamalarda güvenilir hassasiyet sağlar. LFS için geliştirilmiş montaj kiti ile çok çeşitli endüstriyel tartım uygulamalarında kullanılabilir.

LFS is a high precision compression and tension load cell produced in various capacities from 20 Tons to 60 Tons. With its nickel-plated alloy body and hermetically sealed, it provides reliable precision in demanding industrial applications. It can be used in a wide variety of industrial weighing applications with mounting kits developed for LFS.

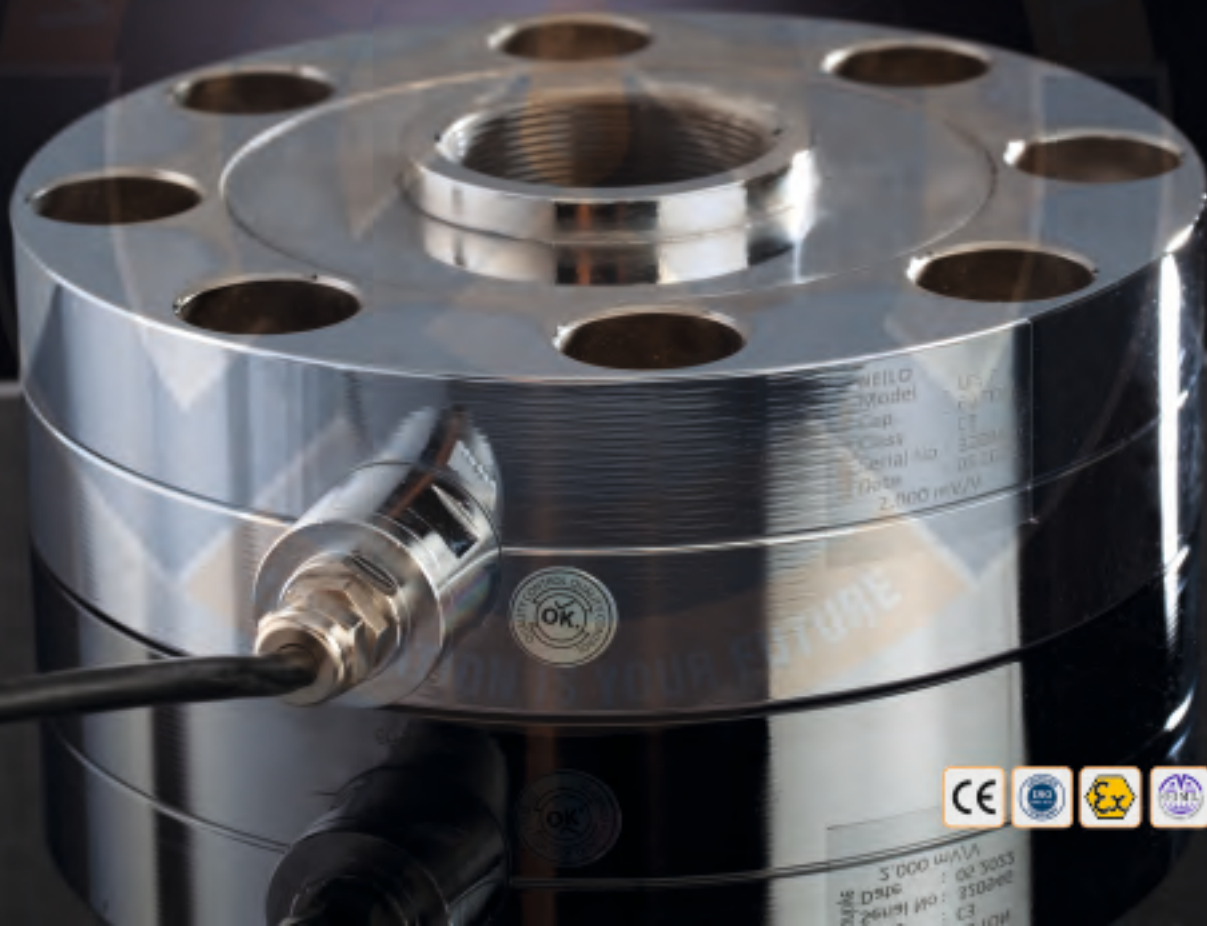
UYGULAMALAR

APPLICATIONS

Kuvvet test makineleri, Çekme ve koparma test makineleri, Tank ve Silo tartımları, Ağır hizmet tipi basküller

Force testing machines, Tensile and rupture testing machines, Tank and silo weighing applications, Heavy-duty scales





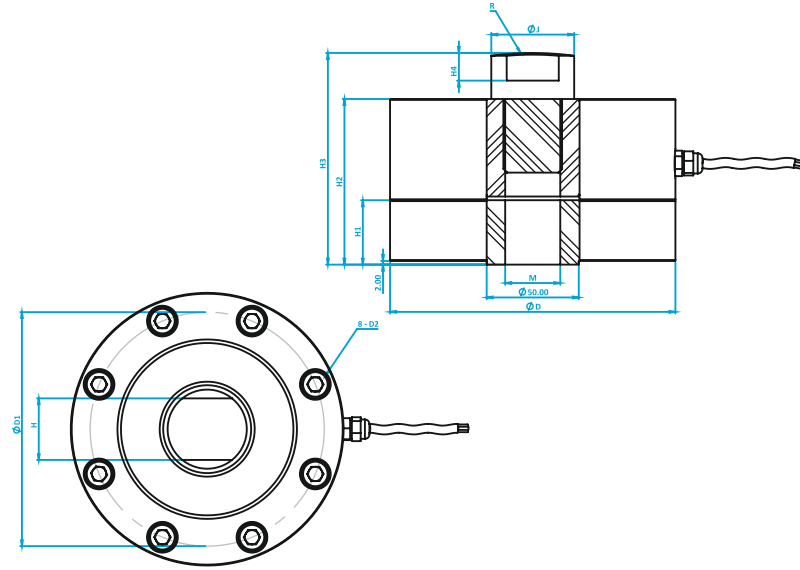
LFS-F BASMA - ÇEKME TİP YÜK HÜCRESİ

LFS-F Compression - Tension Type Load Cell



TEKNİK ÖZELLİKLER TECHNICAL SPECIFICATIONS

Kapasite / Capacity	: 2, 3.5, 10, 20 t
Doğruluk Sınıfı / Accuracy Class	: 1
Minimum Yük / Minimum Load	: 0 kg
Maksimum Bölüntü Sayısı (nLC) / Maximum Intervals (nLC)	: $\leq \pm 0.05$ % FS
Minimum Ölçüm Aralığı (Y=Emax / Vmin) / Minimum Verification Interval	: $\leq \pm 0.05$ % FS
Toplam Hata / Total Error	: 0.05 ~ 0.25
Çıkış Kazancı (FS) / Output Sensitivity (FS)	: 2.00 mV/V \pm 0.1 % F.S.
Sıfır Balansı / Zero Balance	: $\leq \pm 0.1$ % FS
Giriş Direnci / Input Resistance	: 750 Ω \pm 30 Ω
Çıkış Direnci / Output Resistance	: 703 Ω \pm 5 Ω
İzolasyon Direnci / Isolation Resistance	: ≤ 5000 M Ω (100VDC)
Kompanze Edilmiş Çalışma Sıcaklığı / Compensated Temperature	: -10 ~ +40 °C
Çalışma Sıcaklık Aralığı / Operating Temperature	: -30 ~ +70 °C
Tavsiye Edilen Uyarma Gerilimi / Excitation, Recommended Voltage	: 10 VDC
Maksimum Uyarma Gerilimi (Umax) / Maximum Excitation Voltage (Umax)	: 15 VDC
Aşırı Yükleme Kapasitesi / Maximum Excitation Voltage (Umax)	: 150 % FS
Kırılma Yüğü / Ultimate Overload	: 300 % FS
Koruma Sınıfı (En60529) / Ingress Protection (EN60529)	: IP 68 / IP 67
Yük Hücresi Malzemesi / Element Material	: Alaşımli Çelik / Alloy Steel
Kablo / Cable	: 4x022mm ²



AÇIKLAMA DESCRIPTION

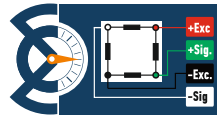
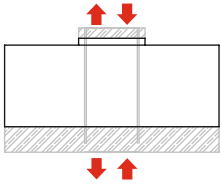
LFS-F, 2 Ton'dan 20 Ton'a kadar çeşitli kapasitelerde üretilen yüksek hassasiyetle çalışan basma ve çekme yönünde çalışan yük hücresidir. Nikel kaplanmış alaşımli gövdesi ve hermetik sızdırmazlık ile zorlu endüstriyel uygulamalarda güvenilir hassasiyet sağlar. LFS-F standart olarak çekme flanşı ve baskı aparatı ile birlikte üretilmektedir.

LFS-F is a high precision compression and tension load cell produced in various capacities from 2 Tons to 20 Tons. With its nickel-plated alloy body and hermetically sealed, it provides reliable precision in demanding industrial applications. LFS-F is produced with tension flange and compression apparatus as standard.

UYGULAMALAR APPLICATIONS

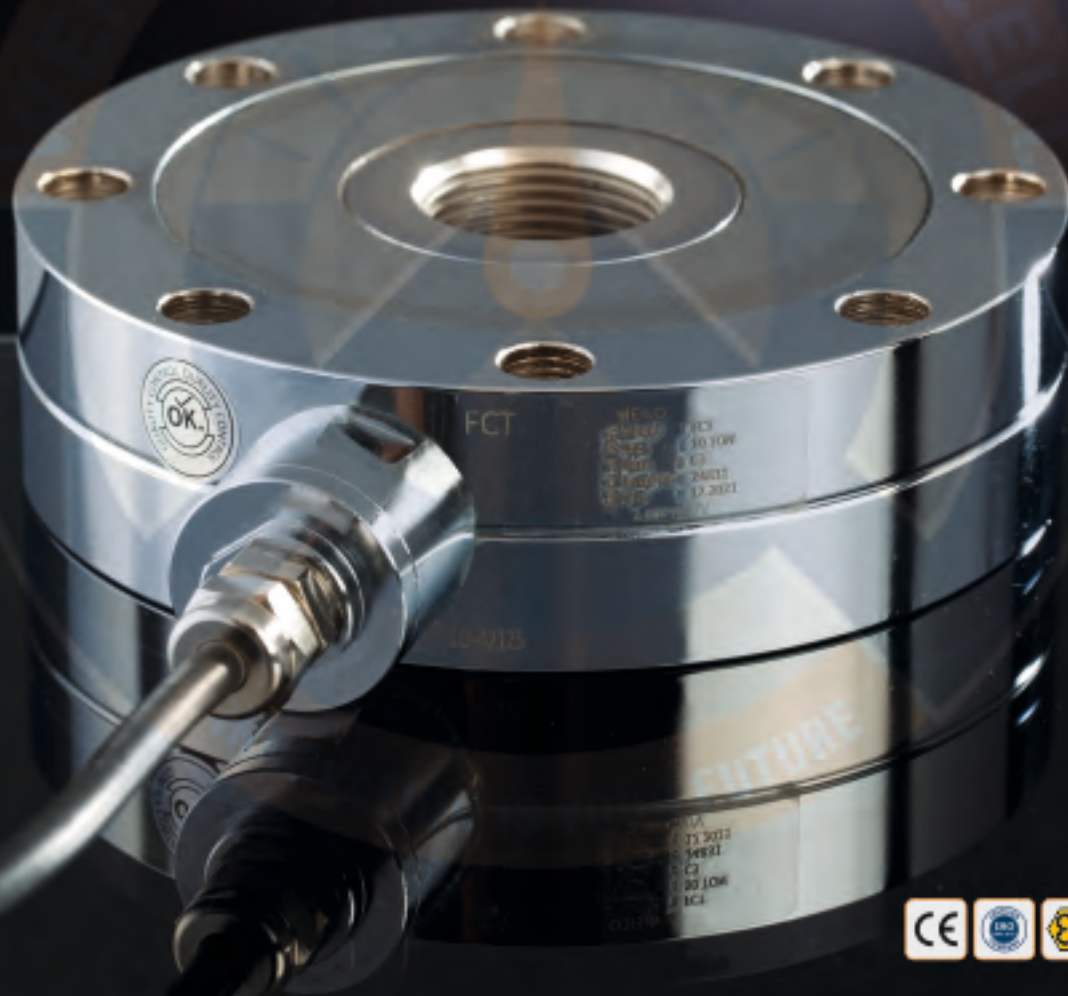
Kuvvet test makineleri, Çekme koparma test makineleri, Tank ve silo tartımları, Ağır hizmet tipi basküller

Force testing machines, Tensile and rupture testing machines, Tank and silo weighing applications, Heavy-duty scales



Kapasite / Capacity	D	M	H1	H2	H3	H4	H	J	R	D1	D2	Kablo / Cable
2, 3 Ton	105	M14x2	25	70	85	10	20	25	40	90	M6x60	5 m
5 Ton	120	M20x1.5	30	80	95	10	25	30	45	104,5	M8x65	10 m
10, 20 Ton	155	M32x2	35	90	115	15	35	45	60	133	M10x75	15 m





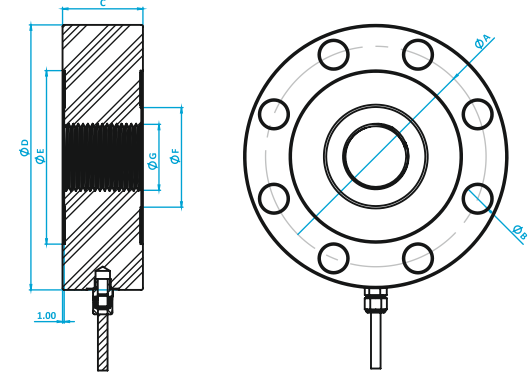
FCT BASMA - ÇEKME TİP YÜK HÜCRESİ

FCT Compression - Tension Type Load Cell



TEKNİK ÖZELLİKLER > TECHNICAL SPECIFICATIONS

Kapasite / Capacity	: 0.5 - 50 t / 75 - 500 t
Doğruluk Sınıfı / Accuracy Class	: 1
Minimum Yük / Minimum Load	: 0 kg
Maksimum Bölüntü Sayısı (nLC) / Maximum Intervals (nLC)	: $\leq \pm 0.05$ % FS
Minimum Ölçüm Aralığı (Y=Emax / Vmin) / Minimum Verification Interval	: $\leq \pm 0.05$ % FS
Toplam Hata / Total Error	: 0.05 ~ 0.25
Çıkış Kazancı (FS) / Output Sensitivity (FS)	: 2.00 mV/V \pm 0.1 % F.S.
Sıfır Balansı / Zero Balance	: $\leq \pm 0.1$ % FS
Giriş Direnci / Input Resistance	: 750 Ω \pm 30 Ω
Çıkış Direnci / Output Resistance	: 703 Ω \pm 5 Ω
İzolasyon Direnci / Isolation Resistance	: ≤ 5000 M Ω (100VDC)
Kompanze Edilmiş Çalışma Sıcaklığı / Compensated Temperature	: -10 ~ +40 °C
Çalışma Sıcaklık Aralığı / Operating Temperature	: -30 ~ +70 °C
Tavsiye Edilen Uyarma Gerilimi / Excitation, Recommended Voltage	: 10 VDC
Maksimum Uyarma Gerilimi (Umax) / Maximum Excitation Voltage (Umax)	: 15 VDC
Aşırı Yükleme Kapasitesi / Maximum Excitation Voltage (Umax)	: 150 % FS
Kırılma Yüğü / Ultimate Overload	: 300 % FS
Koruma Sınıfı (En60529) / Ingress Protection (EN60529)	: IP 68 / IP 67
Yük Hücresi Malzemesi / Element Material	: Alaşımli Çelik / Paslanmaz Çelik (Alloy Steel / Stainless Steel)
Kablo / Cable	: 4x022mm ²



AÇIKLAMA > DESCRIPTION

FCT, 500 Kg'dan 500 Ton'a kadar çeşitli kapasitelerde üretilen yüksek hassasiyetle çalışan basma ve çekme yönünde çalışan yük hücresidir. Nikel kaplanmış alaşımli gövdesi (Ops. Paslanmaz Çelik) ve hermetik sızdırmazlık ile zorlu endüstriyel uygulamalarda güvenilir hassasiyet sağlar.

FCT is a high precision compression and tension load cell produced in various capacities from 500 Kg to 500 Tons. With its nickel-plated alloy body (Stainless Steel Opt.) and hermetically sealed, it provides reliable precision in demanding industrial applications.

UYGULAMALAR > APPLICATIONS

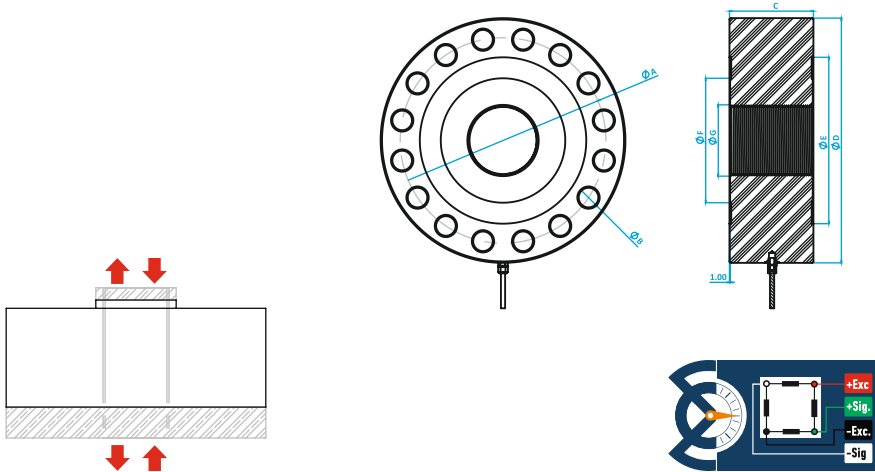
Kuvvet test makineleri, Çekme koparma test makineleri

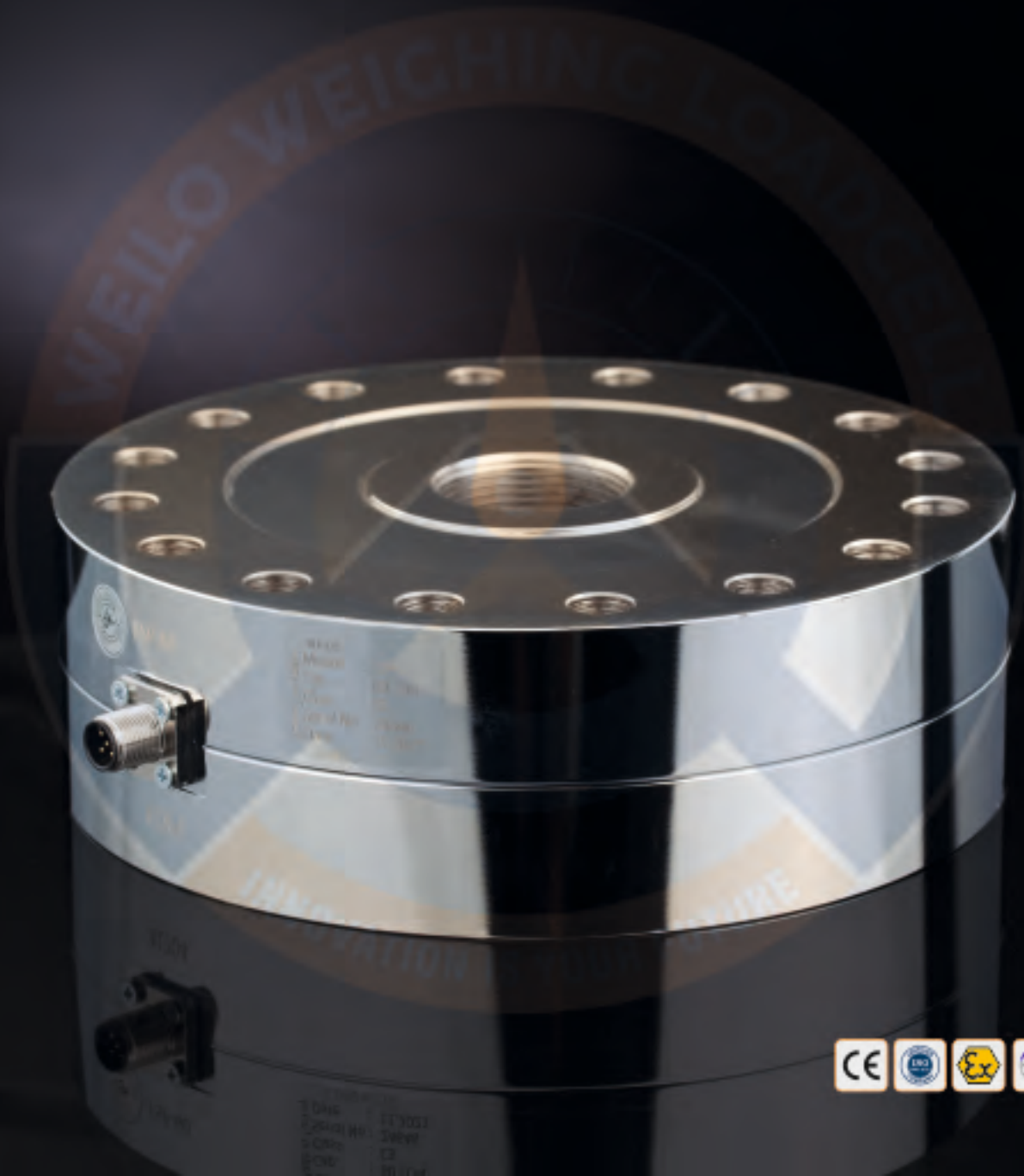
Force testing machines, Tensile and rupture testing machines

Kapasite / Capacity	A	B	C	D	E	F	G
0.5, 1, 2.5, 5 Ton	86	8-9	35	100	72	32	M 20x1.5
5, 10 Ton	110	8-10.5	35	127	92	47	M 30x2
20, 30 Ton	138	8-17	50	165	108	62	M 42x3
50 Ton	138	8-17	60	165	108	62	M 42x3
75, 100 Ton	185	8-25	80	230	145	98	M 60x3
200 Ton	250	16-25	100	300	198	132	M 100x3
300 Ton *1	294	16-25	120	350	238	178	M 100x3
500 Ton *1	294	16-28	130	350	238	178	M 100x3

*1: 300 ve 500 Ton kapasitelerde çekme yönünde kapasite 250 tondur.

*1: Capacity in the pull direction is 250 tons for 300 and 500 tons capacities.





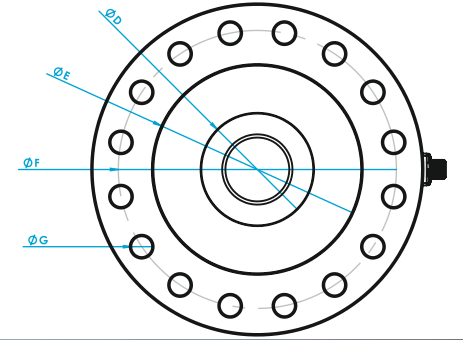
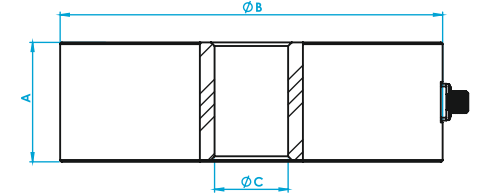
FSP BASMA - ÇEKME TİP YÜK HÜCRESİ

FSP Compression - Tension Type Load Cell



TEKNİK ÖZELLİKLER TECHNICAL SPECIFICATIONS

Kapasite / Capacity	: 1 - 100 t
Doğruluk Sınıfı / Accuracy Class	: 1
Minimum Yük / Minimum Load	: 0 kg
Maksimum Bölüntü Sayısı (nLC) / Maximum Intervals (nLC)	: ± 0.05 % FS
Minimum Ölçüm Aralığı (Y=Emax / Vmin) / Minimum Verification Interval	: ± 0.05 % FS
Toplam Hata / Total Error	: 0.05 ~ 0.25
Çıkış Kazancı (FS) / Output Sensitivity (FS)	: 2.00 mV/V \pm 0.1 % F.S.
Sıfır Balansı / Zero Balance	: ± 0.1 % FS
Giriş Direnci / Input Resistance	: 750 Ω \pm 30 Ω
Çıkış Direnci / Output Resistance	: 703 Ω \pm 5 Ω
İzolasyon Direnci / Isolation Resistance	: \leq 5000 M Ω (100VDC)
Kompanze Edilmiş Çalışma Sıcaklığı / Compensated Temperature	: -10 ~ +40 °C
Çalışma Sıcaklık Aralığı / Operating Temperature	: -30 ~ +70 °C
Tavsiye Edilen Uyarma Gerilimi / Excitation, Recommended Voltage	: 10 VDC
Maksimum Uyarma Gerilimi (Umax) / Maximum Excitation Voltage (Umax)	: 15 VDC
Aşırı Yükleme Kapasitesi / Maximum Excitation Voltage (Umax)	: 150 % FS
Kırılma Yüğü / Ultimate Overload	: 300 % FS
Koruma Sınıfı (En60529) / Ingress Protection (EN60529)	: IP 68 / IP 67
Yük Hücresi Malzemesi / Element Material	: Alaşım Çelik / Paslanmaz Çelik (Alloy Steel / Stainless Steel)
Kablo / Cable	: 4x022mm ²



AÇIKLAMA

FSP, 1 Ton'dan 100 Ton'a kadar çeşitli kapasitelerde üretilen yüksek hassasiyetle çalışan basma ve çekme yönünde çalışan yük hücresidir. Nikel kaplanmış alaşım gövdesi (Ops. Paslanmaz Çelik) ve hermetik sızdırmazlık ile zorlu endüstriyel uygulamalarda güvenilir hassasiyet sağlar.

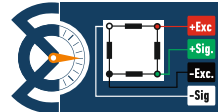
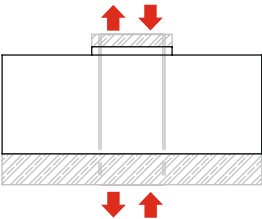
FSP is a high precision compression and tension load cell produced in various capacities from 1 Ton to 100 Tons. With its nickel-plated alloy body (Stainless Steel Opt.) and hermetically sealed, it provides reliable precision in demanding industrial applications.

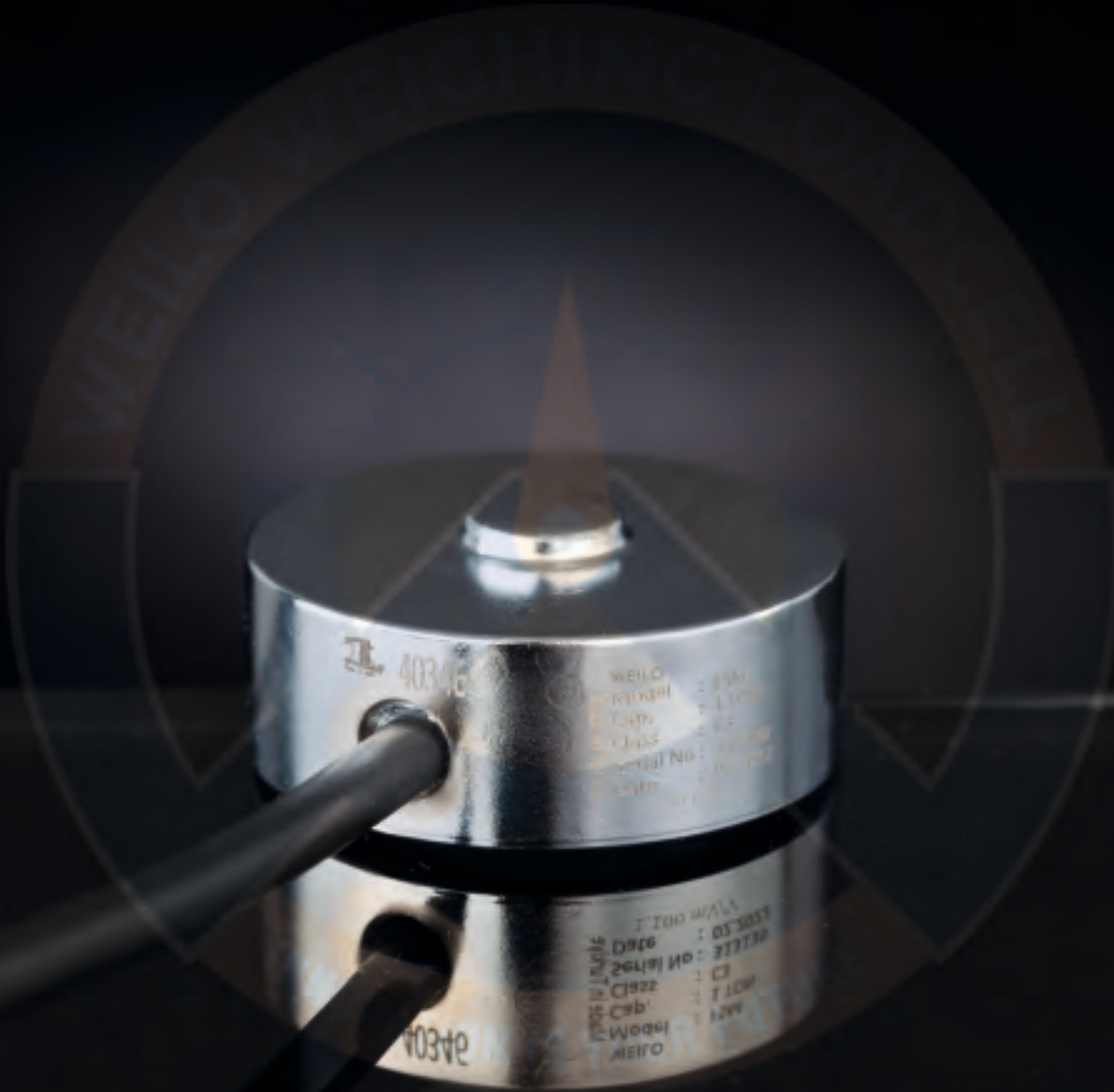
UYGULAMALAR APPLICATIONS

Kuvvet test makineleri, Çekme koparma test makineleri

Force testing machines, Tensile and rupture testing machines

Kapasite / Capacity	A	B	C	D	E	F	G	Kablo / Cable
1,2, 3, 5 Ton	32	118	M24x2	43	93	105.5	8 - 8.5	5 m
10, 20 Ton	45	158	M36x2	60	113	134	12 - 11	10 m
30, 50, 60 Ton	65	208	M42x2	80	144	174	16 - 13	10 m
100 Ton	90	278	M70x3	122	180	229	16 - 20.5	15 m





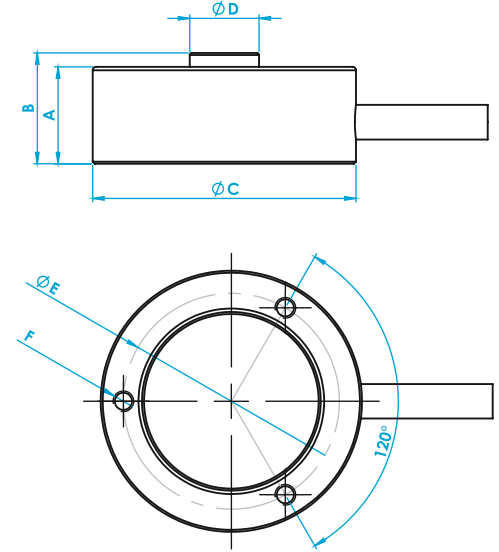
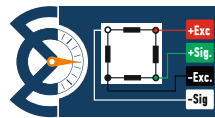
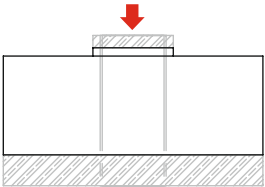
FSM BASKI TİP YÜK HÜCRESİ

FSM Compression Type Load Cell



TEKNİK ÖZELLİKLER TECHNICAL SPECIFICATIONS

Kapasite / Capacity	: 0,2, 0,5, 1, 2,5 t
Doğruluk Sınıfı / Accuracy Class	: 5
Minimum Yük / Minimum Load	: 0 kg
Maksimum Bölüntü Sayısı (nLC) / Maximum Intervals (nLC)	: -
Minimum Ölçüm Aralığı (Y=Emax / Vmin) / Minimum Verification Interval	: -
Toplam Hata / Total Error	: $\pm 0,5 \% FS$
Çıkış Kazancı (FS) / Output Sensitivity (FS)	: $1,00 \pm 0,005 mV/V$
Sıfır Balansı / Zero Balance	: $\pm 1 \% FS$
Giriş Direnci / Input Resistance	: $750 \Omega \pm 20 \Omega / 400 \Omega \pm 10 \Omega$
Çıkış Direnci / Output Resistance	: $702 \Omega \pm 3 \Omega / 350 \Omega \pm 5 \Omega$
İzolasyon Direnci / Isolation Resistance	: $\leq 5000 M\Omega (100VDC)$
Kompanze Edilmiş Çalışma Sıcaklığı / Compensated Temperature	: $-10 \sim +40 \text{ }^\circ C$
Çalışma Sıcaklık Aralığı / Operating Temperature	: $-30 \sim +70 \text{ }^\circ C$
Tavsiye Edilen Uyarma Gerilimi / Excitation, Recommended Voltage	: 10 VDC
Maksimum Uyarma Gerilimi (Umax) / Maximum Excitation Voltage (Umax)	: 15 VDC
Aşırı Yükleme Kapasitesi / Maximum Excitation Voltage (Umax)	: 150 % FS
Kırılma Yüğü / Ultimate Overload	: 300 % FS
Koruma Sınıfı (En60529) / Ingress Protection (EN60529)	: IP 67
Yük Hücresi Malzemesi / Element Material	: Alaşımli Çelik / Paslanmaz Çelik (Alloy Steel / Stainless Steel)
Kablo / Cable	: $4 \times 0,22 \text{ mm}^2 - 2 \text{ metre}$



AÇIKLAMA DESCRIPTION

FSM, 200 Kg'dan 2.5 Ton'a kadar çeşitli kapasitelerde üretilen yüksek hassasiyetle çalışan basma yönünde çalışan yük hücresidir. Komple paslanmaz gövdesi ve hermetik sızdırmazlık ile zorlu endüstriyel uygulamalarda güvenilir hassasiyet sağlar. FSM küçük ebatları ile çok çeşitli endüstriyel tartım uygulamalarında kullanılabilir.

FFSM is a high precision compression load cell produced in various capacities from 200 Kg to 2.5 Tons. It provides reliable sensitivity in demanding industrial applications with its complete stainless body and hermetic sealing. With its small dimensions, the FSM can be used in a wide variety of industrial weighing applications.

UYGULAMALAR APPLICATIONS

Kuvvet test makineleri, Test ve analiz, Makine imalatı

Force testing machines, Test and analysis, Machine producing

Kapasite / Capacity	A	B	C	D	E	F
200 - 500 Kg	8,2	10	32	8,1	25,4	M3
1000 - 2500 Kg	14	16	38	10	31,4	M3





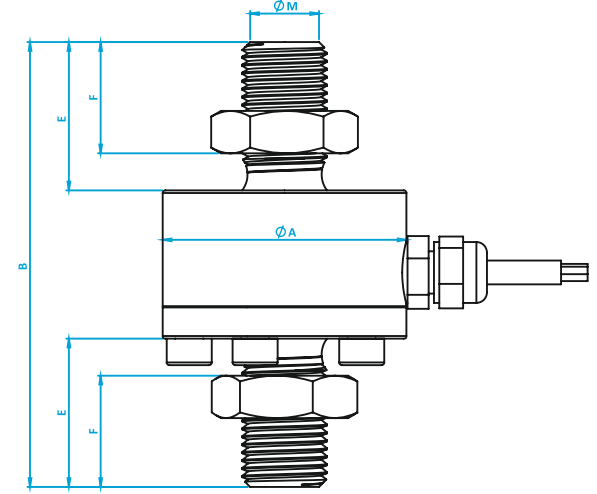
CTC BASMA - ÇEKME TİP YÜK HÜCRESİ

CTC Compression - Tension Type Load Cell



TEKNİK ÖZELLİKLER > TECHNICAL SPECIFICATIONS

Kapasite / Capacity	: 0.5 - 50kN
Doğruluk Sınıfı / Accuracy Class	: 0.2
Minimum Yük / Minimum Load	: 0 kg
Maksimum Bölüntü Sayısı (nLC) / Maximum Intervals (nLC)	: $\leq \pm 0.5 \% FS$
Minimum Ölçüm Aralığı (Y=E _{max} / V _{min}) / Minimum Verification Interval	: $\leq \pm 0.5 \% FS$
Toplam Hata / Total Error	: 0.05 ~ 0.25
Çıkış Kazancı (FS) / Output Sensitivity (FS)	: 1.00 mV/V $\pm 0.1 \% FS$.
Sıfır Balansı / Zero Balance	: $\leq \pm 0.1 \% FS$
Giriş Direnci / Input Resistance	: 750 $\Omega \pm 30 \Omega$
Çıkış Direnci / Output Resistance	: 703 $\Omega \pm 5 \Omega$
İzolasyon Direnci / Isolation Resistance	: $\leq 5000 M\Omega$ (100VDC)
Kompanze Edilmiş Çalışma Sıcaklığı / Compensated Temperature	: -10 ~ +40 °C
Çalışma Sıcaklık Aralığı / Operating Temperature	: -30 ~ +70 °C
Tavsiye Edilen Uyarma Gerilimi / Excitation, Recommended Voltage	: 10 VDC
Maksimum Uyarma Gerilimi (U _{max}) / Maximum Excitation Voltage (U _{max})	: 15 VDC
Aşırı Yükleme Kapasitesi / Maximum Excitation Voltage (U _{max})	: 150 % FS
Kırılma Yüğü / Ultimate Overload	: 300 % FS
Koruma Sınıfı (En60529) / Ingress Protection (EN60529)	: IP 68 / IP 67
Yük Hücresi Malzemesi / Element Material	: Alaşımli Çelik / Paslanmaz Çelik (Alloy Steel / Stainless Steel)
Kablo / Cable	: 4x022 mm ²



AÇIKLAMA > DESCRIPTION

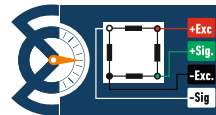
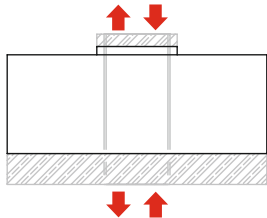
CTC 0.5 kN - 50 kN'ye kadar çeşitli kapasitelerde üretilen yüksek hassasiyetle çalışan basma ve çekme yönünde çalışan yük hücresidir. Nikel kaplanmış alaşımli gövdesi (Ops. Paslanmaz Çelik) ve hermetik sızdırmazlık ile zorlu endüstriyel uygulamalarda güvenilir hassasiyet sağlar.

CTC is a high-precision load cell operating in compression and tension directions, produced in various capacities from 0.5 kN to 50 kN. With its nickel-plated alloy body (Stainless Steel Opt.) and hermetically sealed, it provides reliable precision in demanding industrial applications.

UYGULAMALAR > APPLICATIONS

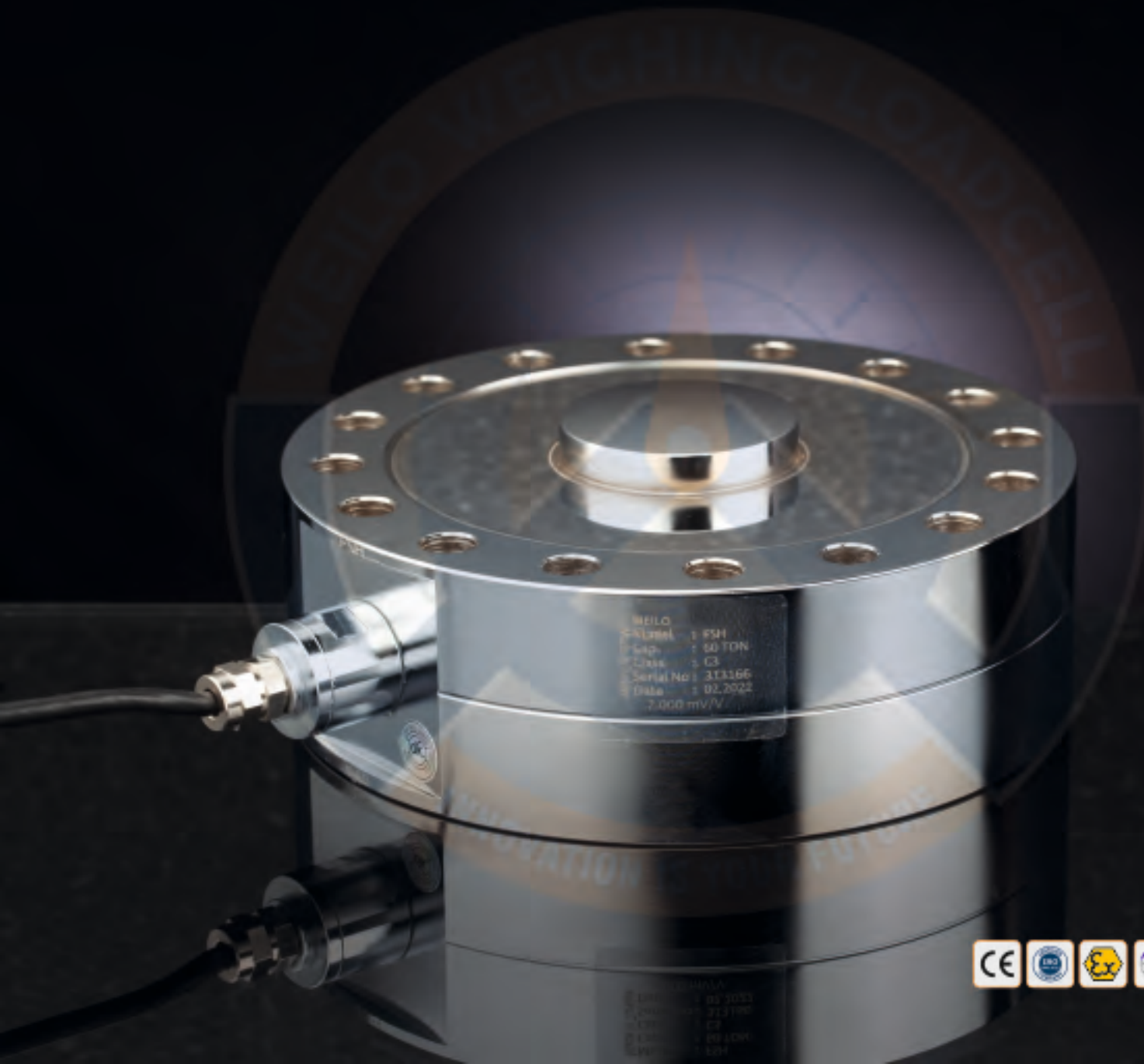
Kuvvet test makineleri, Çekme koparma test makineleri

Force testing machines, Tensile and rupture testing machines



Kapasite / Capacity	A	B	E	F	M	Kablo / Cable
0.5, 1kN	26	44.5	13	9.5	M5	5 m
2, 20kN	26	60	21	16	M10	10 m
50kN	46	84	28	21	M16x1.5	15 m





WEILO
Model : FSH
Cap. : 50 TON
Class : C3
Serial No : 313166
Date : 02.2022
2.000 mV/V

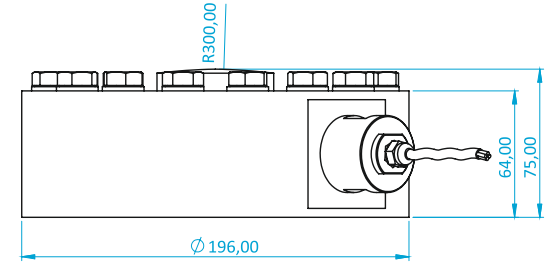
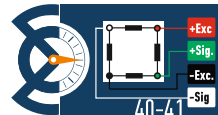
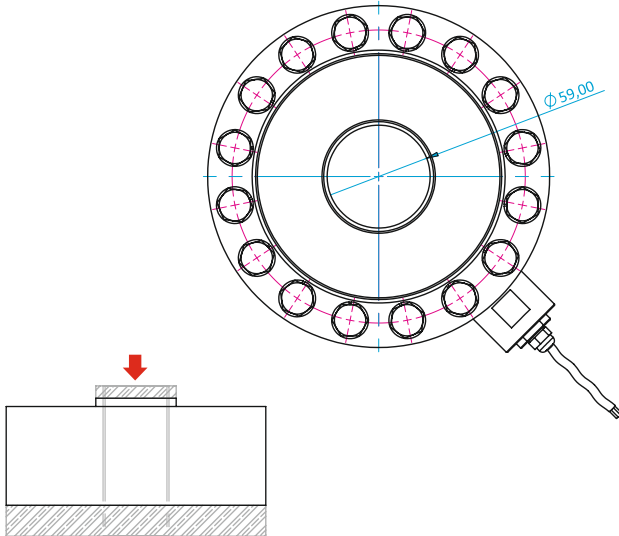
FSH BASKI TİP YÜK HÜCRESİ

FSH Compression Type Load Cell



TEKNİK ÖZELLİKLER TECHNICAL SPECIFICATIONS

Kapasite / Capacity	: 40, 60, 100 t
Doğruluk Sınıfı / Accuracy Class	: C3
Minimum Yük / Minimum Load	: 0 kg
Maksimum Bölüntü Sayısı (nLC) / Maximum Intervals (nLC)	: 3000
Minimum Ölçüm Aralığı (Y=Emax / Vmin) / Minimum Verification Interval	: 10000
Toplam Hata / Total Error	: ± 0.03 %FS
Çıkış Kazancı (FS) / Output Sensitivity (FS)	: 2.00 ± 0.005 mV/V
Sıfır Balansı / Zero Balance	: ± 1 %FS
Giriş Direnci / Input Resistance	: $750 \Omega \pm 30 \Omega$
Çıkış Direnci / Output Resistance	: $702 \Omega \pm 5 \Omega$
İzolasyon Direnci / Isolation Resistance	: ≤ 5000 M Ω (100VDC)
Kompanze Edilmiş Çalışma Sıcaklığı / Compensated Temperature	: $-10 \sim +40$ °C
Çalışma Sıcaklık Aralığı / Operating Temperature	: $-30 \sim +70$ °C
Tavsiye Edilen Uyarma Gerilimi / Excitation, Recommended Voltage	: 10 VDC
Maksimum Uyarma Gerilimi (Umax) / Maximum Excitation Voltage (Umax)	: 15 VDC
Aşırı Yükleme Kapasitesi / Maximum Excitation Voltage (Umax)	: 150 % FS
Kırılma Yüğü / Ultimate Overload	: 300 % FS
Koruma Sınıfı (En60529) / Ingress Protection (EN60529)	: IP 68 / IP 67
Yük Hücresi Malzemesi / Element Material	: Alaşım Çelik
Kablo / Cable	: 4×0.22 mm ² - 15 Metre / Meters



AÇIKLAMA DESCRIPTION

FSH, 40, 60 ve 100 Ton kapasitelerde üretilen yüksek hassasiyetle çalışan basma yönünde çalışan yük hücreleridir. Nikel kaplanmış alaşım çelik gövdesi ve hermetik sızdırmazlık ile zorlu endüstriyel uygulamalarda güvenilir hassasiyet sağlar. FSH için geliştirilmiş montaj kiti ile çok çeşitli endüstriyel tartım uygulamalarında kullanılabilir. FSH, Kollu tip yapısı ile normal yük hücrelerinden daha fazla strain gaugelere sahiptir, bu sebeple daha hassas ve yanall yüklerle karşı daha dirençlidir.

FSH is a high precision compression load cell produced in 40, 60 and 100 Ton capacities. With its nickel-plated alloy steel body and hermetically sealed, it provides reliable precision in demanding industrial applications. It can be used in a wide variety of industrial weighing applications with mounting kits developed for FSH. FSH has more strain gauges than normal load cells with its Arm type structure, therefore it is more sensitive and more resistant to lateral loads.

UYGULAMALAR APPLICATIONS

Kuvvet test makineleri, Tank ve Silo tartımları, Ağır hizmet tipi basküller

Force testing machines, Tank and silo weighing applications, Heavy-duty scales

Kapasite / Capacity	A	B	E	F	M	Kablo / Cable
0.5, 1kN	26	44.5	13	9.5	M5	5 m
2, 20kN	26	60	21	16	M10	10 m
50kN	46	84	28	21	M16x1.5	15 m





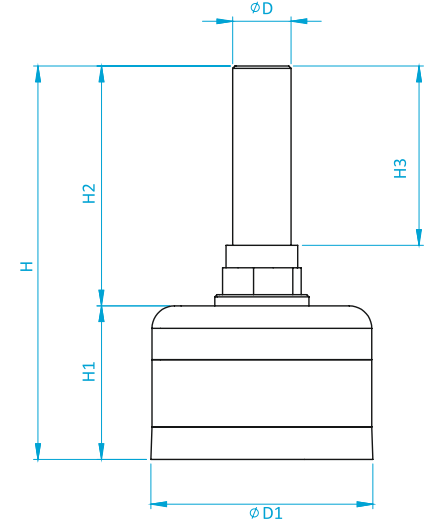
CF BASKI TİP YÜK HÜCRESİ

CF Compression Type Load Cell



TEKNİK ÖZELLİKLER TECHNICAL SPECIFICATIONS

Kapasite / Capacity	: 1, 2, 3, 5, 10 t
Doğruluk Sınıfı / Accuracy Class	: C3
Minimum Yük / Minimum Load	: 0 kg
Maksimum Bölüntü Sayısı (nLC) / Maximum Intervals (nLC)	: 3000
Minimum Ölçüm Aralığı (Y=Emax / Vmin) / Minimum Verification Interval	: 10000
Toplam Hata / Total Error	: ± 0.03 %FS
Çıkış Kazancı (FS) / Output Sensitivity (FS)	: 2.00 ± 0.005 mV/V
Sıfır Balansı / Zero Balance	: ± 1 %FS
Giriş Direnci / Input Resistance	: $750 \Omega \pm 30 \Omega$
Çıkış Direnci / Output Resistance	: $702 \Omega \pm 5 \Omega$
İzolasyon Direnci / Isolation Resistance	: ≤ 5000 M Ω (100VDC)
Kompanze Edilmiş Çalışma Sıcaklığı / Compensated Temperature	: $-10 \sim +40$ °C
Çalışma Sıcaklık Aralığı / Operating Temperature	: $-30 \sim +70$ °C
Tavsiye Edilen Uyarma Gerilimi / Excitation, Recommended Voltage	: 10 VDC
Maksimum Uyarma Gerilimi (Umax) / Maximum Excitation Voltage (Umax)	: 15 VDC
Aşırı Yükleme Kapasitesi / Maximum Excitation Voltage (Umax)	: 150 % FS
Kırılma Yüğü / Ultimate Overload	: 300 % FS
Koruma Sınıfı (En60529) / Ingress Protection (EN60529)	: IP 67
Yük Hücresi Malzemesi / Element Material	: Alaşımli Çelik / Paslanmaz Çelik (Alloy Steel / Stainless Steel)
Kablo / Cable	: 4x022mm ²



AÇIKLAMA DESCRIPTION

CF, 1 Ton'dan 10 Ton'a kadar farklı kapasitelerde üretilen yüksek hassasiyetle basma yönünde çalışan yük hücresidir. Nikel kaplanmış veya paslanmaz çelik gövdesi ve hermetik sızdırmazlık ile zorlu endüstriyel uygulamalarda güvenilir hassasiyet sağlar. CF model yük hücreleri makina ayağı şeklindeki tasarımı ile başka herhangi bir montaj kitine ihtiyaç duymadan çok çeşitli endüstriyel tartım uygulamalarında kullanılabilir.

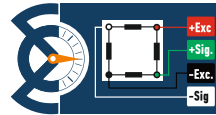
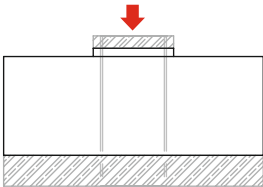
CF is a high precision compression load cell produced in different capacities from 1 Ton to 10 Tons. With its nickel-plated alloy or stainless steel body and hermetically sealed, it provides reliable precision in demanding industrial applications. CF model load cells can be used in a wide variety of industrial weighing applications without the need for any other mounting kit with their machine-foot-shaped design.

UYGULAMALAR APPLICATIONS

Tank ve silo tartımları, Ağır hizmet tipi basküller

Tank and silo weighing applications, Heavy-duty scales

Kapasite / Capacity	D	D1	H	H1	H2	H3	Kablo / Cable
1, 2, 3, 5 Ton	M 22	78	150	60	90	70	5 m
10 Ton	M 27	98	175	68	107	80	6 m





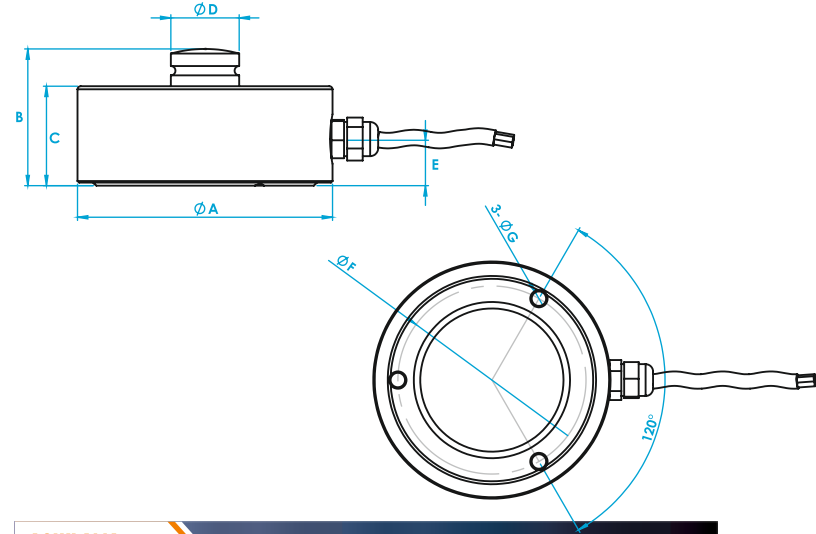
FSB BASKI TİP YÜK HÜCRESİ

FSB Compression Type Load Cell



TEKNİK ÖZELLİKLER TECHNICAL SPECIFICATIONS

Kapasite / Capacity	: 0.25, 0.5, 1, 2.5, 5, 10, 15, 20, 30, 50, 100 t
Doğruluk Sınıfı / Accuracy Class	: C2 C3
Minimum Yük / Minimum Load	: 0 kg
Maksimum Bölüntü Sayısı (nLC) / Maximum Intervals (nLC)	: 2000 3000
Minimum Ölçüm Aralığı (Y=Emax / Vmin) / Minimum Verification Interval	: 8000 15000
Toplam Hata / Total Error	: ± 0.03 %FS ± 0.02 %FS
Çıkış Kazancı (FS) / Output Sensitivity (FS)	: 2.00 ± 0.005 mV/V
Sıfır Balansı / Zero Balance	: ± 1 %FS
Giriş Direnci / Input Resistance	: $750 \Omega \pm 20 \Omega$
Çıkış Direnci / Output Resistance	: $702 \Omega \pm 3 \Omega$
İzolasyon Direnci / Isolation Resistance	: ≤ 5000 M Ω (100VDC)
Kompanze Edilmiş Çalışma Sıcaklığı / Compensated Temperature	: $-10 \sim +40$ °C
Çalışma Sıcaklık Aralığı / Operating Temperature	: $-30 \sim +70$ °C
Tavsiye Edilen Uyarma Gerilimi / Excitation, Recommended Voltage	: 10 VDC
Maksimum Uyarma Gerilimi (Umax) / Maximum Excitation Voltage (Umax)	: 15 VDC
Aşırı Yükleme Kapasitesi / Maximum Excitation Voltage (Umax)	: 150 % FS
Kırılma Yüğü / Ultimate Overload	: 300 % FS
Koruma Sınıfı (En60529) / Ingress Protection (EN60529)	: IP 68
Yük Hücresi Malzemesi / Element Material	: Paslanmaz Çelik / Stainless Steel
Kablo / Cable	: 4x022mm ²



AÇIKLAMA DESCRIPTION

FSB, 250 Kg'dan 100 Ton'a kadar çeşitli kapasitelerde üretilen yüksek hassasiyetle çalışan basma yönünde çalışan yük hücresidir. Komple paslanmaz gövdesi ve hermetik sızdırmazlık ile zorlu endüstriyel uygulamalarda güvenilir hassasiyet sağlar. FSB için geliştirilmiş montaj kitleri ile çok çeşitli endüstriyel tartım uygulamalarında kullanılabilir.

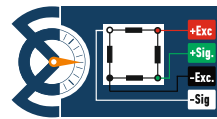
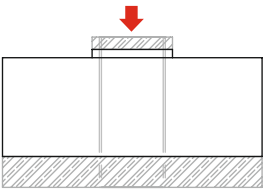
FSB is a high precision compression load cell produced in various capacities from 250 Kg to 100 Tons. It provides reliable sensitivity in demanding industrial applications with its complete stainless body and hermetic sealing. It can be used in a wide variety of industrial weighing applications with mounting kits developed for FSB.

UYGULAMALAR APPLICATIONS

Kuvvet test makineleri, Tank ve silo tartımları, Düşük profil platform basküller

Force testing machines, Tank and silo weighing applications, Low profile platform scales

Kapasite / Capacity	A	B	C	D	E	F	G	Kablo / Cable
250 - 12500 Kg	82	44	32	22	14	65	M6	3.5 m
15 Ton	100	48	35	28	14	80	M8	10 m
30 Ton	126	54	40	35	14	90	M10	5 m
50 - 100 Ton	164	80	60	60	26	130	M16	15 m





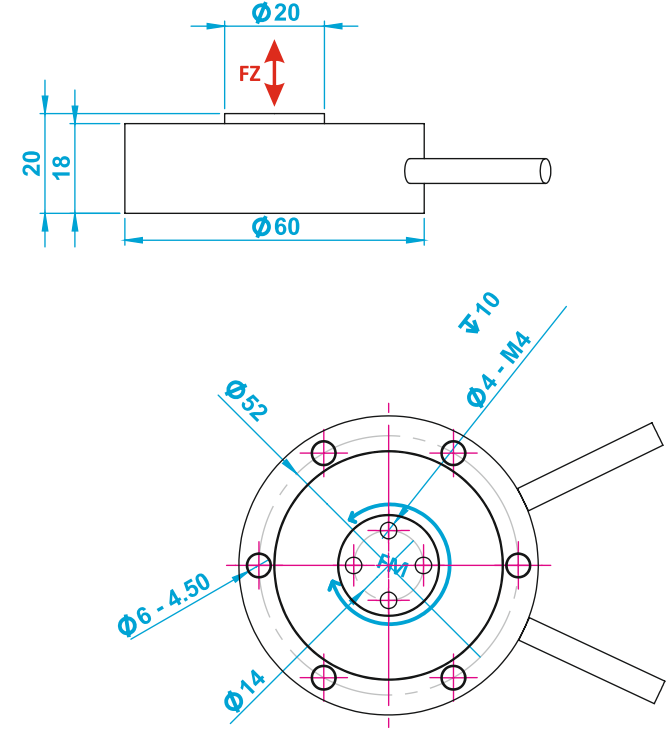
ZM KUVVET VE TORK SENSÖRÜ

ZM Force and Torque Transducer



TEKNİK ÖZELLİKLER >> TECHNICAL SPECIFICATIONS

Kapasite / Capacity	: Z= 50 Kg - M= 20Nm
Doğruluk Sınıfı / Accuracy Class	: C1
Minimum Yük / Minimum Load	: 0 kg
Maksimum Bölüntü Sayısı (nLC) / Maximum Intervals (nLC)	: 1000
Minimum Ölçüm Aralığı (Y=Emax / Vmin) / Minimum Verification Interval	: 6000
Toplam Hata / Total Error	: $\pm 0.2\%$ FS
Çıkış Kazancı (FS) / Output Sensitivity (FS)	: 1.00 ± 0.01 mV/V
Sıfır Balansı / Zero Balance	: $\pm 1\%$ FS
Giriş Direnci / Input Resistance	: $740 \Omega \pm 10 \Omega$
Çıkış Direnci / Output Resistance	: $700 \Omega \pm 5 \Omega$
İzolasyon Direnci / Isolation Resistance	: ≥ 5000 M Ω (100VDC)
Kompanze Edilmiş Çalışma Sıcaklığı / Compensated Temperature	: $-10 \sim +40$ °C
Çalışma Sıcaklık Aralığı / Operating Temperature	: $-30 \sim +70$ °C
Tavsiye Edilen Uyarma Gerilimi / Excitation, Recommended Voltage	: 10 VDC
Maksimum Uyarma Gerilimi (Umax) / Maximum Excitation Voltage (Umax)	: 15 VDC
Aşırı Yükleme Kapasitesi / Maximum Excitation Voltage (Umax)	: 120 % FS
Kırılma Yüğü / Ultimate Overload	: 200 % FS
Koruma Sınıfı (En60529) / Ingress Protection (EN60529)	: IP 65
Yük Hücresi Malzemesi / Element Material	: Alüminyum / Aluminium
Kablo / Cable	: 4×0.22 mm ² - 2 Metre / Meters



AÇIKLAMA >> DESCRIPTION

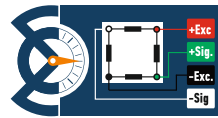
ZM Model 2 ayrı eksende kuvvet ve moment ölçümünü aynı anda yapabilen kuvvet ve tork ölçme sensörüdür.

ZM Model is a force and torque measurement sensor that can simultaneously measure force and torque on 2 separate axes.

UYGULAMALAR >> APPLICATIONS

Robotik kuvvet uygulama kontrolü, Otomotiv çarpışma testi, Endüstriyel test sistemleri.

Robotic force application control, Automotive crash testing, Industrial test systems.





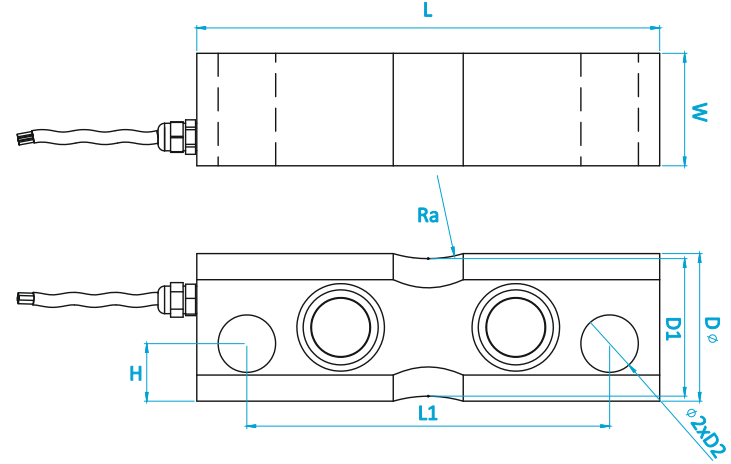
DSB LAMA TİP YÜK HÜCRESİ

DSB Double Shear Beam Type Load Cell



TEKNİK ÖZELLİKLER TECHNICAL SPECIFICATIONS

Kapasite / Capacity	: 10, 15, 20, 30, 40 t
Doğruluk Sınıfı / Accuracy Class	: C3
Minimum Yük / Minimum Load	: 0 kg
Maksimum Bölüntü Sayısı (nLC) / Maximum Intervals (nLC)	: 3000
Minimum Ölçüm Aralığı (Y=Emax / Vmin) / Minimum Verification Interval	: 10000
Toplam Hata / Total Error	: ± 0.03 %FS
Çıkış Kazancı (FS) / Output Sensitivity (FS)	: 2.00 ± 0.005 mV/V
Sıfır Balansı / Zero Balance	: ± 1 %FS
Giriş Direnci / Input Resistance	: $750 \Omega \pm 20 \Omega$
Çıkış Direnci / Output Resistance	: $702 \Omega \pm 3 \Omega$
İzolasyon Direnci / Isolation Resistance	: ≤ 5000 M Ω (100VDC)
Kompanze Edilmiş Çalışma Sıcaklığı / Compensated Temperature	: $-10 \sim +40$ °C
Çalışma Sıcaklık Aralığı / Operating Temperature	: $-30 \sim +70$ °C
Tavsiye Edilen Uyarma Gerilimi / Excitation, Recommended Voltage	: 10 VDC
Maksimum Uyarma Gerilimi (Umax) / Maximum Excitation Voltage (Umax)	: 15 VDC
Aşırı Yükleme Kapasitesi / Maximum Excitation Voltage (Umax)	: 150 % FS
Kırılma Yüğü / Ultimate Overload	: 300 % FS
Koruma Sınıfı (En60529) / Ingress Protection (EN60529)	: IP 68
Yük Hücresi Malzemesi / Element Material	: Alaşım Çelik / Paslanmaz Çelik (Alloy Steel / Stainless Steel)
Kablo / Cable	: 4×0.22 mm ²



AÇIKLAMA DESCRIPTION

DSB, 10 ton'dan 40 ton'a kadar çeşitli kapasitelerde üretilen yüksek hassasiyetle çalışan çift taraflı lama tip yük hücresidir. Nikel kaplanmış alaşımli veya paslanmaz çelik gövdesi ve hermetik sızdırmazlık ile zorlu endüstriyel uygulamalarda güvenilir hassasiyet sağlar. DSB için geliştirilmiş montaj kiti ile çok çeşitli endüstriyel tartım uygulamalarında kullanılabilir.

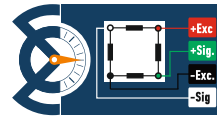
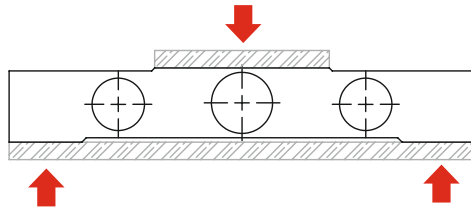
DSB is a high precision double sided shear beam type load cell produced in various capacities from 10 tons to 40 tons. With its nickel-plated alloy or stainless steel body and hermetically sealed, it provides reliable precision in demanding industrial applications. It can be used in a wide variety of industrial weighing applications with mounting kits developed for DSB.

UYGULAMALAR APPLICATIONS

Tank ve silo tartım uygulamaları

Tank and silo weighing applications

Kapasite / Capacity	L	L1	W	D	D1	D2	H	Ra	Kablo / Cable
10, 15, 20 Ton	185	145	45	59	55	23	23	R 50	10 m
30, 40 Ton	285	220	60	74	66	30	30	R 50	15 m





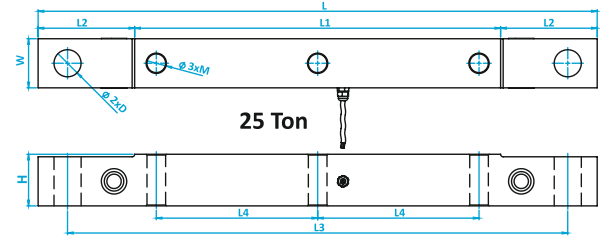
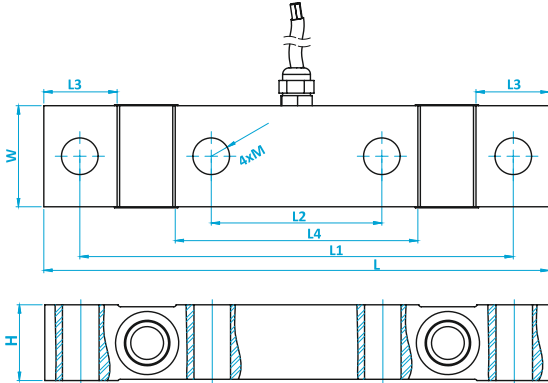
DSBO LAMA TİPİ YÜK HÜCRESİ

DSBO Double Shear Beam Type Load Cell



TEKNİK ÖZELLİKLER TECHNICAL SPECIFICATIONS

Kapasite / Capacity	: 7.5, 15, 25 t
Doğruluk Sınıfı / Accuracy Class	: C1
Minimum Yük / Minimum Load	: 0 kg
Maksimum Bölüntü Sayısı (nLC) / Maximum Intervals (nLC)	: 1000
Minimum Ölçüm Aralığı (Y=Emax / Vmin) / Minimum Verification Interval	: 3000
Toplam Hata / Total Error	: ± 0.03 %FS
Çıkış Kazancı (FS) / Output Sensitivity (FS)	: 2.00 ± 0.02 mV/V
Sıfır Balansı / Zero Balance	: ± 1 %FS
Giriş Direnci / Input Resistance	: $750 \Omega \pm 20 \Omega$
Çıkış Direnci / Output Resistance	: $702 \Omega \pm 3 \Omega$
İzolasyon Direnci / Isolation Resistance	: ≤ 5000 M Ω (100VDC)
Kompanze Edilmiş Çalışma Sıcaklığı / Compensated Temperature	: $-10 \sim +40$ °C
Çalışma Sıcaklık Aralığı / Operating Temperature	: $-30 \sim +70$ °C
Tavsiye Edilen Uyarma Gerilimi / Excitation, Recommended Voltage	: 10 VDC
Maksimum Uyarma Gerilimi (Umax) / Maximum Excitation Voltage (Umax)	: 15 VDC
Aşırı Yükleme Kapasitesi / Maximum Excitation Voltage (Umax)	: 150 % FS
Kırılma Yüğü / Ultimate Overload	: 300 % FS
Koruma Sınıfı (En60529) / Ingress Protection (EN60529)	: IP 68
Yük Hücresi Malzemesi / Element Material	: Alaşım Çelik / Paslanmaz Çelik (Alloy Steel / Stainless Steel)
Kablo / Cable	: 4×0.22 mm ²



Kapasite / Capacity	L	L1	L2	L3	L4	W	H	M	D	Kablo / Cable
25 Ton	660	432	114	590,5	190,5	58	61	M 24x2	32	7.5 m

AÇIKLAMA DESCRIPTION

DSBO, 7.5 ton'dan 25 ton'a kadar çeşitli kapasitelerde üretilen yüksek hassasiyetle çalışan çift taraflı lama tip yük hücresidir. Nikel kaplanmış alaşımli veya paslanmaz çelik gövdesi ve hermetik sızdırmazlık ile zorlu endüstriyel uygulamalarda güvenilir hassasiyet sağlar. DSBO Kamyonların kasa ve şasesinin arasına monte edilerek araçları kantara dönüştürür, araçların uzunluğuna göre 4, 6 veya 8 adet kullanılır.

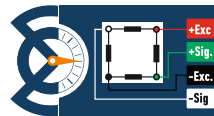
DSBO is a high precision double sided shear beam type load cell produced in various capacities from 7.5 tons to 25 tons. With its nickel-plated alloy or stainless steel body and hermetically sealed, it provides reliable precision in demanding industrial applications. DSBO transforms the vehicles into scales by being mounted between the bodies and chassis of the trucks, 4, 6 or 8 pieces are used according to the length of the vehicles.

UYGULAMALAR APPLICATIONS

Araç üstü tartım uygulamaları

Vehicle on-board weighing applications

Kapasite / Capacity	L	L1	L2	L3	L4	W	H	M	Kablo / Cable
7.5 Ton	200	171.5	67.5	29	96	40	30	M 16x1.5	7.5 m
15 Ton	310	270	110	40	174	54	40	M 24x2	7.5 m





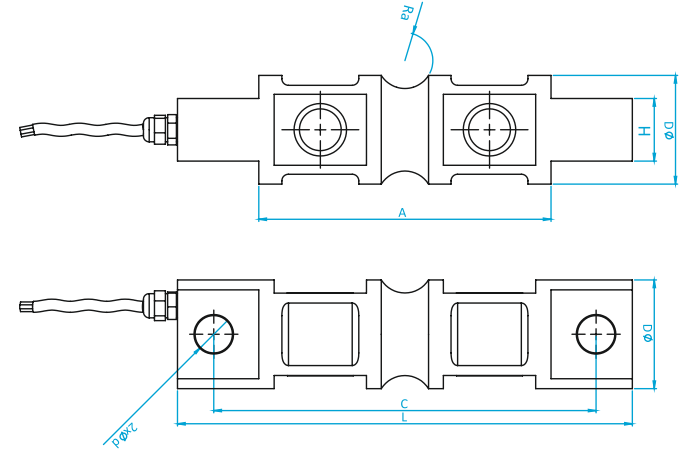
DSBI LAMA TİPİ YÜK HÜCRESİ

DSBI Double Shear Beam Type Load Cell



TEKNİK ÖZELLİKLER TECHNICAL SPECIFICATIONS

Kapasite / Capacity	: 5, 7.5, 15, 25, 30 t
Doğruluk Sınıfı / Accuracy Class	: C1
Minimum Yük / Minimum Load	: 0 kg
Maksimum Bölüntü Sayısı (nLC) / Maximum Intervals (nLC)	: 1000
Minimum Ölçüm Aralığı (Y=Emax / Vmin) / Minimum Verification Interval	: 3000
Toplam Hata / Total Error	: ± 0.03 %FS
Çıkış Kazancı (FS) / Output Sensitivity (FS)	: 2.00 ± 0.02 mV/V
Sıfır Balansı / Zero Balance	: ± 1 %FS
Giriş Direnci / Input Resistance	: $750 \Omega \pm 20 \Omega$
Çıkış Direnci / Output Resistance	: $702 \Omega \pm 3 \Omega$
İzolasyon Direnci / Isolation Resistance	: ≤ 5000 M Ω (100VDC)
Kompanse Edilmiş Çalışma Sıcaklığı / Compensated Temperature	: $-10 \sim +40$ °C
Çalışma Sıcaklık Aralığı / Operating Temperature	: $-30 \sim +70$ °C
Tavsiye Edilen Uyarma Gerilimi / Excitation, Recommended Voltage	: 10 VDC
Maksimum Uyarma Gerilimi (Umax) / Maximum Excitation Voltage (Umax)	: 15 VDC
Aşırı Yükleme Kapasitesi / Maximum Excitation Voltage (Umax)	: 150 % FS
Kırılma Yüğü / Ultimate Overload	: 300 % FS
Koruma Sınıfı (En60529) / Ingress Protection (EN60529)	: IP 68
Yük Hücresi Malzemesi / Element Material	: Alaşımli Çelik / Paslanmaz Çelik (Alloy Steel / Stainless Steel)
Kablo / Cable	: 4x0.22mm ²



AÇIKLAMA DESCRIPTION

DSBI, 5 Ton'dan 30 Ton'a kadar çeşitli kapasitelerde üretilen yüksek hassasiyetle çalışan çift taraflı lama tip yük hücresidir. Nikel kaplanmış alaşımli veya paslanmaz çelik gövdesi ve hermetik sızdırmazlık ile zorlu endüstriyel uygulamalarda güvenilir hassasiyet sağlar. DSBI için geliştirilmiş montaj kiti ile çok çeşitli endüstriyel tartım uygulamalarında kullanılabilir.

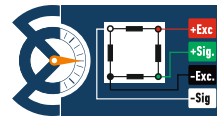
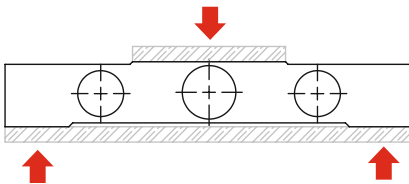
DSBI is a high precision double sided shear beam type load cell produced in various capacities from 5 Tons to 30 Tons. With its nickel-plated alloy or stainless steel body and hermetically sealed, it provides reliable precision in demanding industrial applications. It can be used in a wide variety of industrial weighing applications with mounting kits developed for DSBI.

UYGULAMALAR APPLICATIONS

Araç üstü tartım uygulamaları, Tank ve silo tartım uygulamaları

Vehicle on-board weighing applications, Tank and silo weighing applications

Kapasite / Capacity	L	A	B	C	D	H	Ra	d	Kablo / Cable
5 Ton	207	133	15.7	174	43	28.5	12.7	17	7.5 m
10 Ton	207	133	21.3	174	49.5	28.5	12.7	17	10 m
20, 30 Ton	261	165	25.4	216	76	60.5	25.4	27	10 m





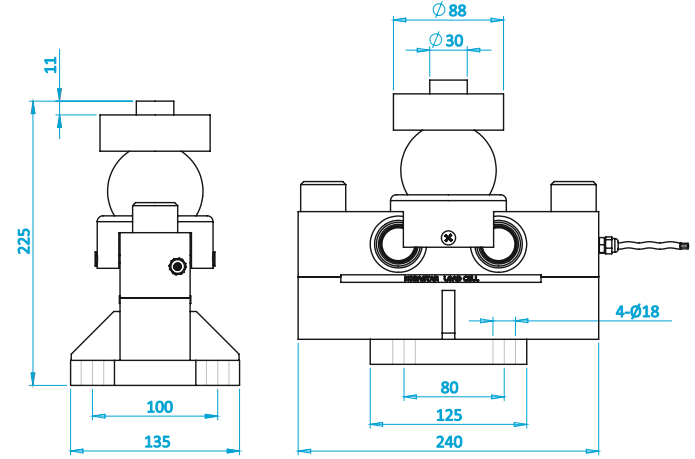
DSBB LAMA TİPİ YÜK HÜCRESİ

DSBB Double Shear Beam Type Load Cell



TEKNİK ÖZELLİKLER TECHNICAL SPECIFICATIONS

Kapasite / Capacity	: 10, 15, 20, 30, 40 t
Doğruluk Sınıfı / Accuracy Class	: C3
Minimum Yük / Minimum Load	: 0 kg
Maksimum Bölüntü Sayısı (nLC) / Maximum Intervals (nLC)	: 3000
Minimum Ölçüm Aralığı (Y=E _{max} / V _{min}) / Minimum Verification Interval	: 10000
Toplam Hata / Total Error	: ±0.02 %FS
Çıkış Kazancı (FS) / Output Sensitivity (FS)	: 2.00 ± 0.005mV/V
Sıfır Balansı / Zero Balance	: ± 1 %FS
Giriş Direnci / Input Resistance	: 750 Ω ± 10 Ω
Çıkış Direnci / Output Resistance	: 702 Ω ± 3 Ω
İzolasyon Direnci / Isolation Resistance	: ≤ 5000 MΩ (100VDC)
Kompanze Edilmiş Çalışma Sıcaklığı / Compensated Temperature	: -10 ~ +40 °C
Çalışma Sıcaklık Aralığı / Operating Temperature	: -30 ~ +70 °C
Tavsiye Edilen Uyarma Gerilimi / Excitation, Recommended Voltage	: 10 VDC
Maksimum Uyarma Gerilimi (U _{max}) / Maximum Excitation Voltage (U _{max})	: 15 VDC
Aşırı Yükleme Kapasitesi / Maximum Excitation Voltage (U _{max})	: 150 % FS
Kırılma Yüğü / Ultimate Overload	: 300 % FS
Koruma Sınıfı (En60529) / Ingress Protection (EN60529)	: IP 68
Yük Hücresi Malzemesi / Element Material	: Alaşımli Çelik / Paslanmaz Çelik (Alloy Steel / Stainless Steel)
Kablo / Cable	: 4x022mm ² - 15 Metre / Meters



AÇIKLAMA DESCRIPTION

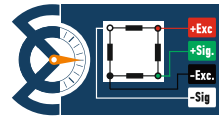
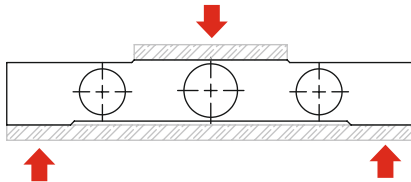
DSBB, 10 ton'dan 40 ton'a kadar çeşitli kapasitelerde üretilen yüksek hassasiyetle çalışan çift taraflı lama tip yük hücresidir. Nikel kaplanmış alaşımli veya paslanmaz çelik gövdesi ve hermetik sızdırmazlık ile zorlu endüstriyel uygulamalarda güvenilir hassasiyet sağlar. DSBB özellikle tir ve kamyon kantarlarında kullanılır, bilyalı tasarımı sayesinde yanıl yüklerden dolayı tartım hatası yapmaz.

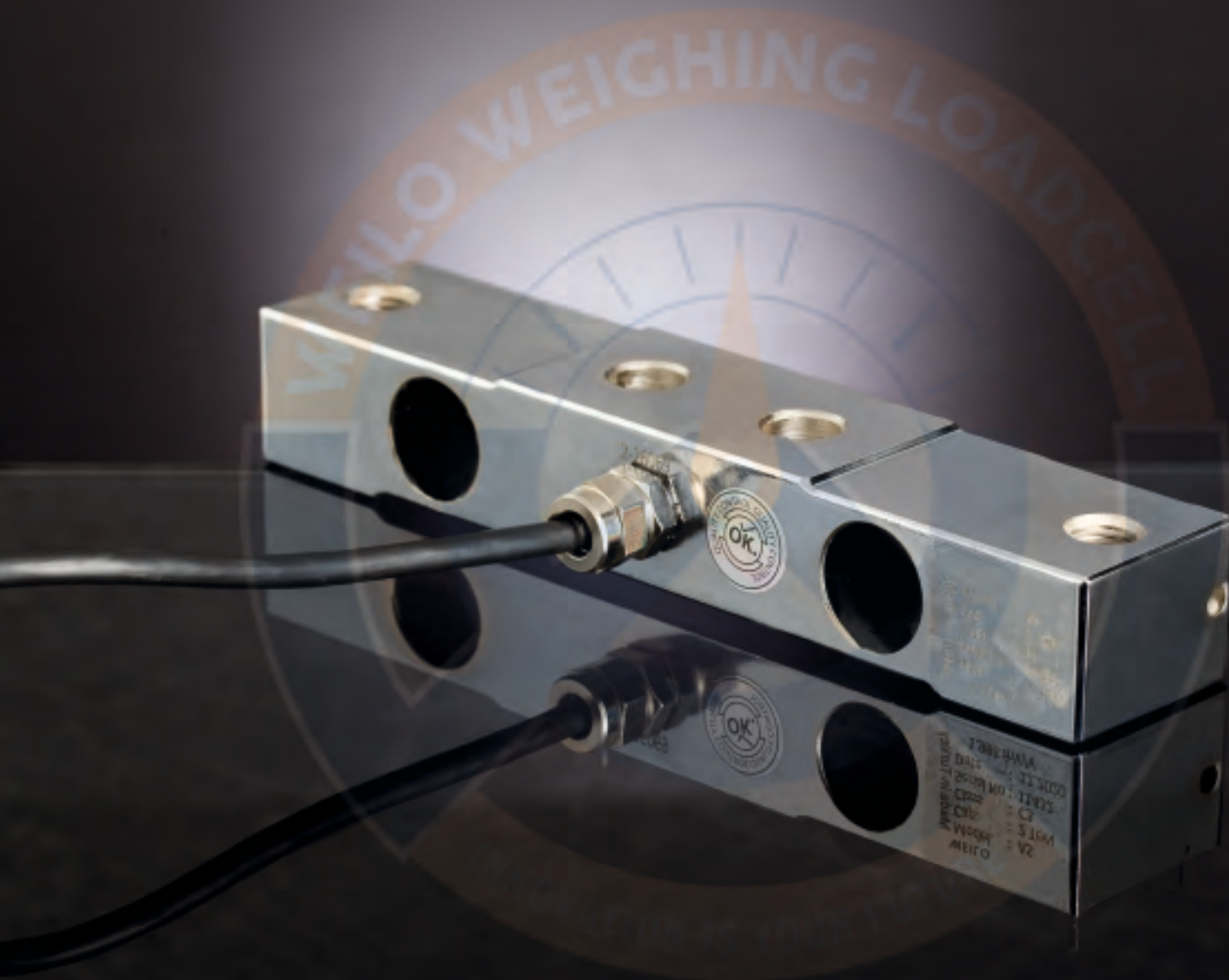
DSBB is a high precision double sided shear beam type load cell produced in various capacities from 10 tons to 40 tons. With its nickel-plated alloy or stainless steel body and hermetically sealed, it provides reliable precision in demanding industrial applications DSBB is especially used in truck scales, thanks to its ball-bearing design, it does not make weighing errors due to lateral loads.

UYGULAMALAR APPLICATIONS

Tir ve Kamyon Kantarları

Truck Scales





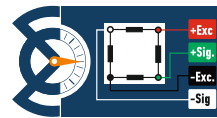
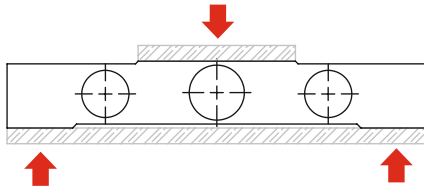
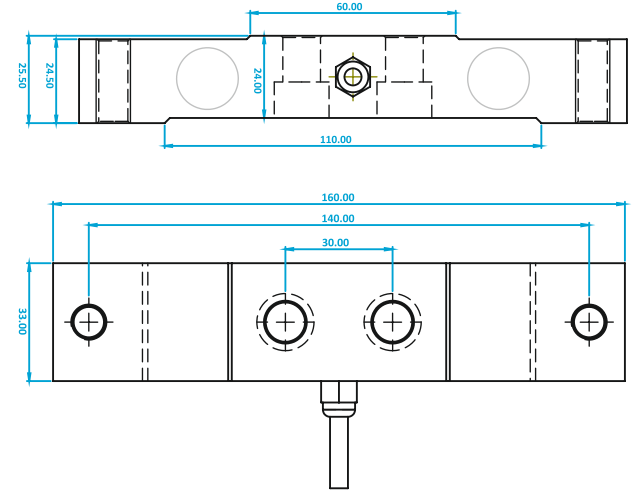
AS LAMA TİP YÜK HÜCRESİ

AS Double Shear Beam Type Load Cell



TEKNİK ÖZELLİKLER TECHNICAL SPECIFICATIONS

Kapasite / Capacity	: 1, 2 t
Doğruluk Sınıfı / Accuracy Class	: C3
Minimum Yük / Minimum Load	: 0 kg
Maksimum Bölüntü Sayısı (nLC) / Maximum Intervals (nLC)	: 2000
Minimum Ölçüm Aralığı (Y=Emax / Vmin) / Minimum Verification Interval	: 4000
Toplam Hata / Total Error	: ± 0.05 %FS
Çıkış Kazancı (FS) / Output Sensitivity (FS)	: 2.00 ± 0.02 mV/V
Sıfır Balansı / Zero Balance	: ± 1 %FS
Giriş Direnci / Input Resistance	: $750 \Omega \pm 20 \Omega$
Çıkış Direnci / Output Resistance	: $702 \Omega \pm 3 \Omega$
İzolasyon Direnci / Isolation Resistance	: ≤ 5000 M Ω (100VDC)
Kompanse Edilmiş Çalışma Sıcaklığı / Compensated Temperature	: $-10 \sim +40$ °C
Çalışma Sıcaklık Aralığı / Operating Temperature	: $-30 \sim +70$ °C
Tavsiye Edilen Uyarma Gerilimi / Excitation, Recommended Voltage	: 10 VDC
Maksimum Uyarma Gerilimi (Umax) / Maximum Excitation Voltage (Umax)	: 15 VDC
Aşırı Yükleme Kapasitesi / Maximum Excitation Voltage (Umax)	: 150 % FS
Kırılma Yüğü / Ultimate Overload	: 300 % FS
Koruma Sınıfı (En60529) / Ingress Protection (EN60529)	: IP 66
Yük Hücresi Malzemesi / Element Material	: Alaşım Çelik / Paslanmaz Çelik (Alloy Steel / Stainless Steel)
Kablo / Cable	: 4×0.22 mm ² - 3,5 Metre



AÇIKLAMA DESCRIPTION

AS, 1 ve 2 ton kapasitelerde üretilen yüksek hassasiyetle çalışan çift taraflı lama tip yük hücresidir. Nikel kaplanmış alaşımli veya paslanmaz çelik gövdesi ile zorlu endüstriyel uygulamalarda güvenilir hassasiyet sağlar. AS için geliştirilmiş montaj kiti ile çok çeşitli endüstriyel tartım uygulamalarında kullanılabilir.

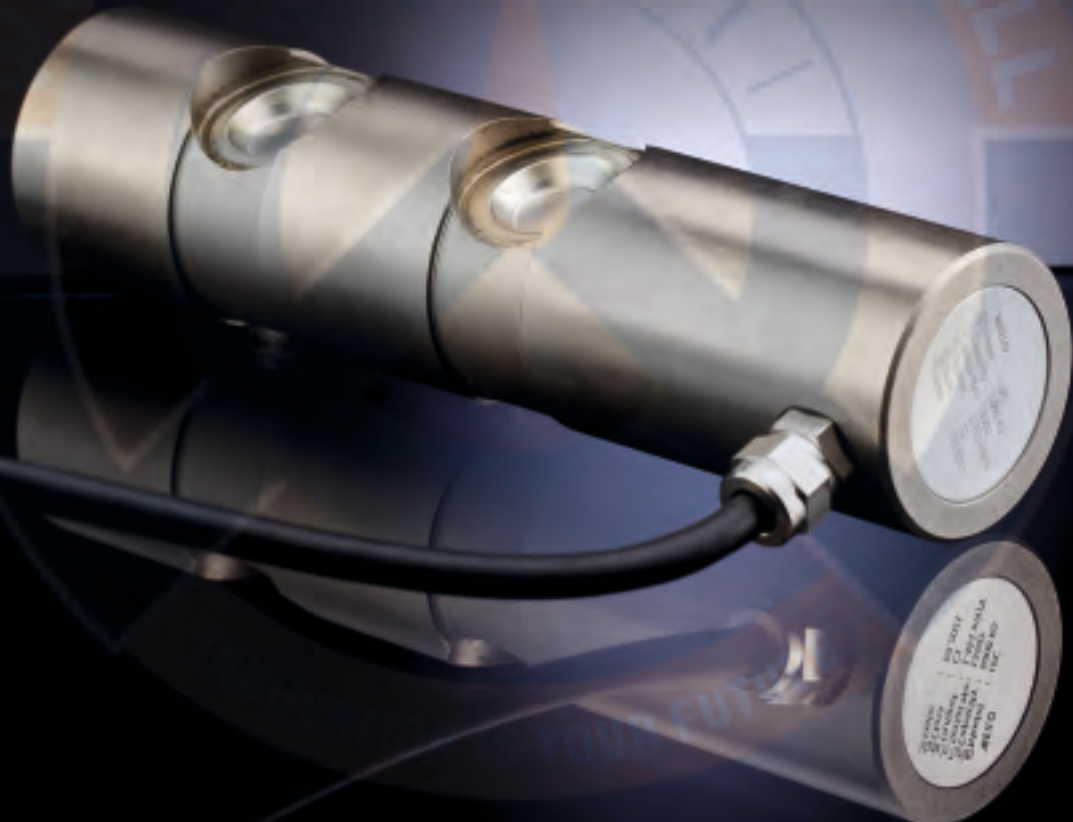
AS is a high precision double sided shear beam type load cell produced in 1 and 2 ton capacities. With its nickel-plated alloy or stainless steel body, it provides reliable precision in demanding industrial applications. It can be used in a wide variety of industrial weighing applications with mounting kits developed for AS.

UYGULAMALAR APPLICATIONS

Araç üstü tartım uygulamaları, Fren test makinaları, Araç test makinalar

Vehicle on-board weighing applications, Vehicle break testing machines, vehicle testing machines





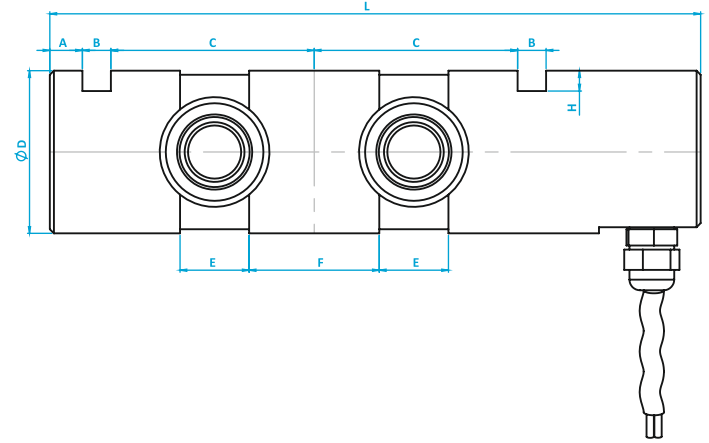
LPC PIN TİPİ YÜK HÜCRESİ

LPC Pin Type Load Cell



TEKNİK ÖZELLİKLER TECHNICAL SPECIFICATIONS

Kapasite / Capacity	: 2 Tons ~ 60 t
Doğruluk Sınıfı / Accuracy Class	: -
Minimum Yük / Minimum Load	: 0 kg
Maksimum Bölüntü Sayısı (nLC) / Maximum Intervals (nLC)	: -
Minimum Ölçüm Aralığı (Y=E _{max} / V _{min}) / Minimum Verification Interval	: -
Toplam Hata / Total Error	: ±0.05 %FS
Çıkış Kazancı (FS) / Output Sensitivity (FS)	: 1.2 ± 0.2mV/V
Sıfır Balansı / Zero Balance	: ± 1 %FS
Giriş Direnci / Input Resistance	: 720 Ω ± 20 Ω
Çıkış Direnci / Output Resistance	: 702 Ω ± 5 Ω
İzolasyon Direnci / Isolation Resistance	: ≤ 5000 MΩ (100VDC)
Kompanze Edilmiş Çalışma Sıcaklığı / Compensated Temperature	: -10 ~ + 40 °C
Çalışma Sıcaklık Aralığı / Operating Temperature	: -30 ~ + 70 °C
Tavsiye Edilen Uyarma Gerilimi / Excitation, Recommended Voltage	: 10 VDC
Maksimum Uyarma Gerilimi (U _{max}) / Maximum Excitation Voltage (U _{max})	: 15 VDC
Aşırı Yükleme Kapasitesi / Maximum Excitation Voltage (U _{max})	: 150 % FS
Kırılma Yüğü / Ultimate Overload	: 300 % FS
Koruma Sınıfı (En60529) / Ingress Protection (EN60529)	: IP 67
Yük Hücresi Malzemesi / Element Material	: Alaşımli Çelik / Paslanmaz Çelik (Alloy Steel / Stainless Steel)
Kablo / Cable	: 4x022mm ²



AÇIKLAMA DESCRIPTION

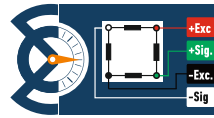
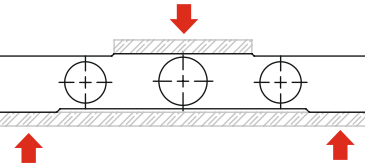
LPC, Pin tipi silindirik şekilde 4 noktadan ölçüm yapabilen yüksek hassasiyetli bir yük hücresidir. Vinçlerde ve mobil tartım uygulamalarında kullanılır. İstenilen ölçülerde ve kapasitelerde özel olarak üretilebilir. Standart mV/V sinyal çıkışı, 4-20 mA ve 0-10V Analog ve RS485 Digital çıkış seçenekleri.

LPC is a pin type cylindrical high precision load cell that can measure from 4 points. It is used in cranes and mobile weighing applications. It can be specially produced in desired dimensions and capacities. Standard mV/V signal output, 4-20 mA and 0-10V analog and RS485 digital output options.

UYGULAMALAR APPLICATIONS

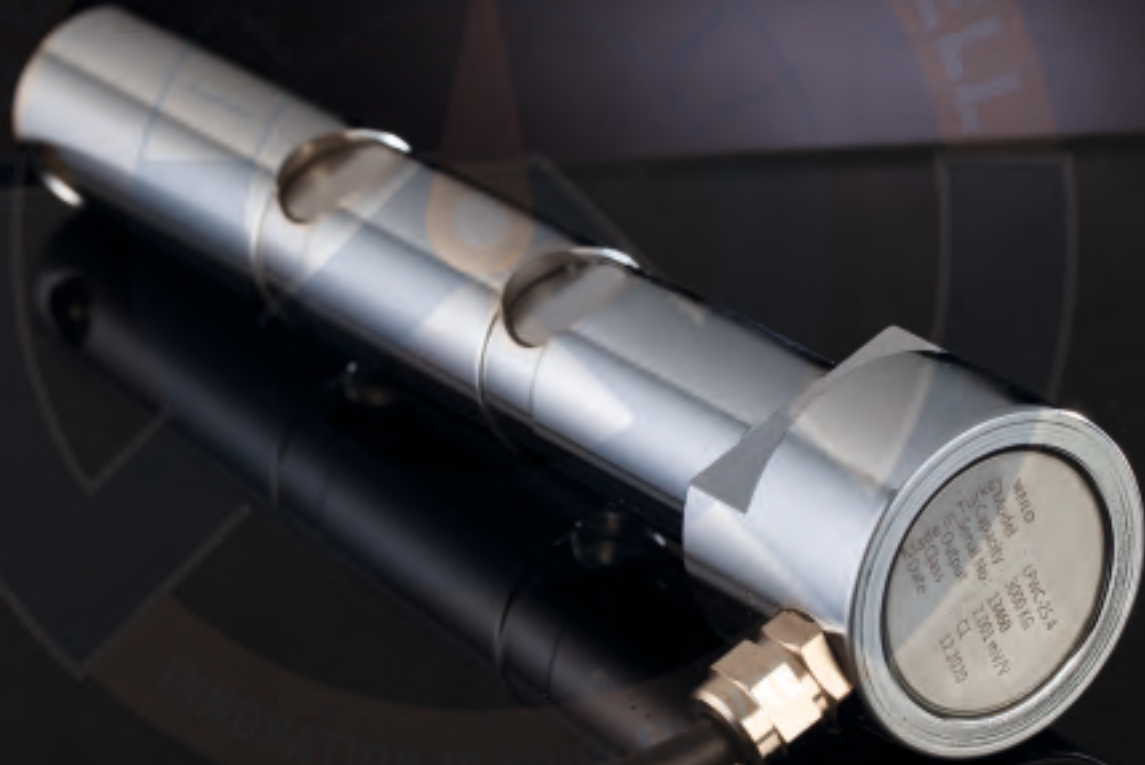
Vinç aşırı yük sistemleri, Mobil tartım uygulamaları

Crane over load systems, Mobile weighing applications



Kapasite Capacity	A	B	C	D	E	F	H	L
2 Ton	8	7	42	40	15	32	5	139
5 Ton	8	7	50	40	17	32	5	160
10 Ton	8	9	64	50	22	46	5	199
15 Ton	8	9	64	59,8	22	46	5	199
20 Ton	10	14	93	74,8	37	60	10	252
30 Ton	12	14	102	85	37	78	10	290
60 Ton	28	14	111	85	37	78	14,5	315







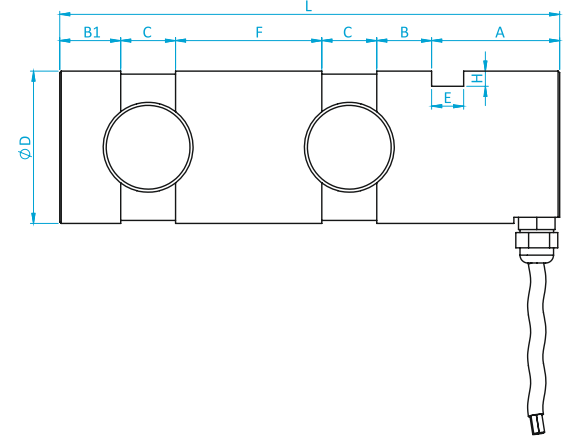
LPW1 PIN TİPİ YÜK HÜCRESİ

LPW1 Pin Type Load Cell



TEKNİK ÖZELLİKLER TECHNICAL SPECIFICATIONS

Kapasite / Capacity	: 1 t ~ 200 t
Doğruluk Sınıfı / Accuracy Class	: -
Minimum Yük / Minimum Load	: 0 kg
Maksimum Bölüntü Sayısı (nLC) / Maximum Intervals (nLC)	: -
Minimum Ölçüm Aralığı (Y=Emax / Vmin) / Minimum Verification Interval	: -
Toplam Hata / Total Error	: ± 0.05 %FS
Çıkış Kazancı (FS) / Output Sensitivity (FS)	: 1.2 ± 0.2 mV/V
Sıfır Balansı / Zero Balance	: ± 1 %FS
Giriş Direnci / Input Resistance	: $370 \Omega \pm 20 \Omega / 720 \Omega \pm 20 \Omega$
Çıkış Direnci / Output Resistance	: $352 \Omega \pm 3 \Omega / 702 \Omega \pm 5 \Omega$
İzolasyon Direnci / Isolation Resistance	: ≤ 5000 M Ω (100VDC)
Kompanse Edilmiş Çalışma Sıcaklığı / Compensated Temperature	: $-10 \sim +40$ °C (Opsiyon / Option)
Çalışma Sıcaklık Aralığı / Operating Temperature	: $-30 \sim +70$ °C
Tavsiye Edilen Uyarma Gerilimi / Excitation, Recommended Voltage	: 10 VDC
Maksimum Uyarma Gerilimi (Umax) / Maximum Excitation Voltage (Umax)	: 15 VDC
Aşırı Yükleme Kapasitesi / Maximum Excitation Voltage (Umax)	: 150 % FS
Kırılma Yüğü / Ultimate Overload	: 300 % FS
Koruma Sınıfı (En60529) / Ingress Protection (EN60529)	: IP 66
Yük Hücresi Malzemesi / Element Material	: Alaşımli Çelik / Paslanmaz Çelik (Alloy Steel / Stainless Steel)
Kablo / Cable	: 4x022mm ²



AÇIKLAMA DESCRIPTION

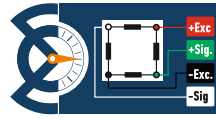
LPW1, Pin tipi silindirik şekilde 4 noktadan ölçüm yapabilen yüksek hassasiyetli bir yük hücresidir. Vinçlerde ve mobil tartım uygulamalarında kullanılır. İstenilen ölçülerde ve kapasitelerde özel olarak üretilebilir. Standart mV/V sinyal çıkışı, 4-20mA ve 0-10V analog ve RS485 digital çıkış seçenekleri.

LPW1 is a pin type cylindrical high precision load cell capable of measuring from 4 points. It is used in cranes and mobile weighing applications. It can be specially produced in desired dimensions and capacities. Standard mV/V signal output, 4-20mA and 0-10V analog and RS485 digital output options.

UYGULAMALAR APPLICATIONS

Vinç aşırı yük sistemleri, Mobil tartım uygulamaları

Crane over load systems, Mobile weighing applications



Kapasite / Capacity	L	A	B	C	F	B1	D	H	E	Kablo / Cable
1 - 5 Ton	105	20	12	12	35	14	35	4	6.5	3.5 m
10 Ton	152	30	18	18	48	20	50	5	10.5	3.5 m
20 Ton	195	35	20	25	65	25	65	8	10.5	6 m
40 Ton	265	41	28	35	89	37	85	12	12	6 m





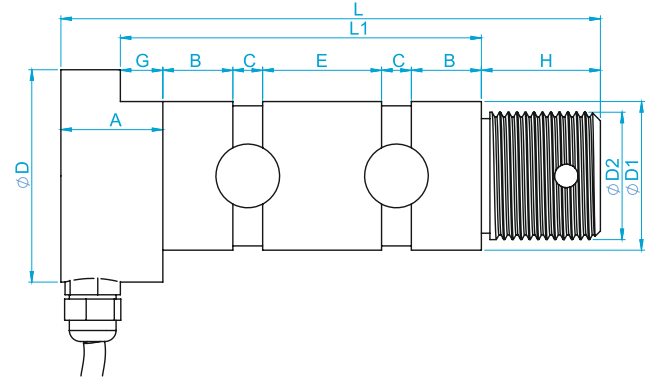
LPW2 PIN TİPİ YÜK HÜCRESİ

LPW2 Pin Type Load Cell



TEKNİK ÖZELLİKLER TECHNICAL SPECIFICATIONS

Kapasite / Capacity	: 1 t ~ 200 t
Doğruluk Sınıfı / Accuracy Class	: -
Minimum Yük / Minimum Load	: 0 kg
Maksimum Bölüntü Sayısı (nLC) / Maximum Intervals (nLC)	: -
Minimum Ölçüm Aralığı (Y=Emax / Vmin) / Minimum Verification Interval	: -
Toplam Hata / Total Error	: ± 0.05 %FS
Çıkış Kazancı (FS) / Output Sensitivity (FS)	: 1.2 ± 0.2 mV/V
Sıfır Balansı / Zero Balance	: ± 1 %FS
Giriş Direnci / Input Resistance	: $370 \Omega \pm 20 \Omega / 720 \Omega \pm 20 \Omega$
Çıkış Direnci / Output Resistance	: $352 \Omega \pm 3 \Omega / 702 \Omega \pm 5 \Omega$
İzolasyon Direnci / Isolation Resistance	: ≤ 5000 M Ω (100VDC)
Kompanze Edilmiş Çalışma Sıcaklığı / Compensated Temperature	: $-10 \sim +40$ °C (Opsiyon / Option)
Çalışma Sıcaklık Aralığı / Operating Temperature	: $-30 \sim +70$ °C
Tavsiye Edilen Uyarma Gerilimi / Excitation, Recommended Voltage	: 10 VDC
Maksimum Uyarma Gerilimi (Umax) / Maximum Excitation Voltage (Umax)	: 15 VDC
Aşırı Yükleme Kapasitesi / Maximum Excitation Voltage (Umax)	: 150 % FS
Kırılma Yüğü / Ultimate Overload	: 300 % FS
Koruma Sınıfı (En60529) / Ingress Protection (EN60529)	: IP 66
Yük Hücresi Malzemesi / Element Material	: Alaşımli Çelik / Paslanmaz Çelik (Alloy Steel / Stainless Steel)
Kablo / Cable	: 4x022mm ²



AÇIKLAMA DESCRIPTION

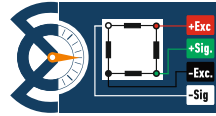
LPW2, Pin tipi silindirik şekilde 4 noktadan ölçüm yapabilen yüksek hassasiyetli bir yük hücresidir. Vinçlerde ve mobil tartım uygulamalarında kullanılır. İstenilen ölçülerde ve kapasitelerde özel olarak üretilebilir. Standart mV/V sinyal çıkışı, 4-20mA ve 0-10V analog ve RS485 digital çıkış seçenekleri.

LPW2 is a pin type cylindrical high precision load cell capable of measuring from 4 points. It is used in cranes and mobile weighing applications. It can be specially produced in desired dimensions and capacities. Standard mV/V signal output, 4-20mA and 0-10V analog and RS485 digital output options.

UYGULAMALAR APPLICATIONS

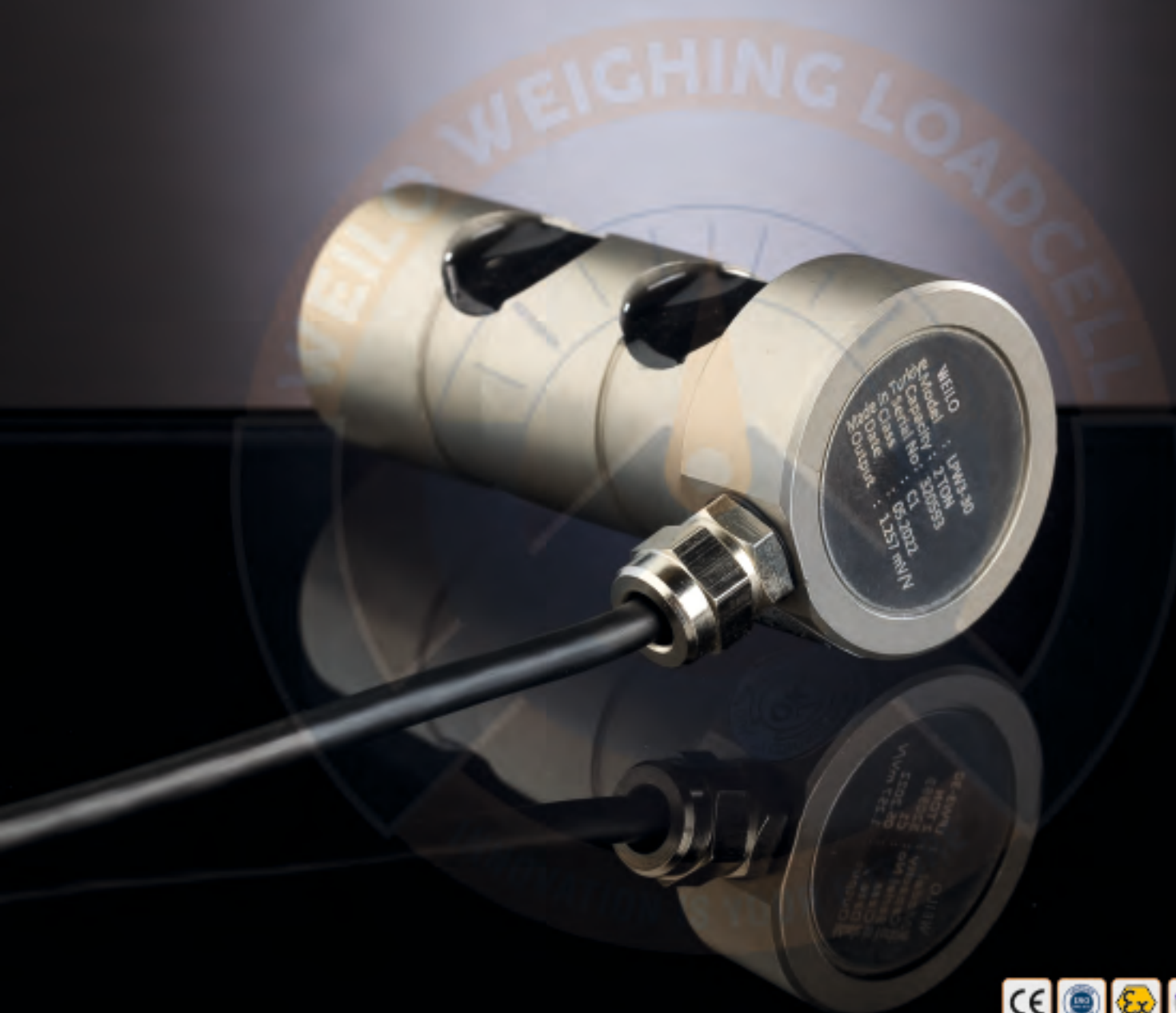
Vinç aşırı yük sistemleri, Mobil tartım uygulamaları

Crane over load systems, Mobile weighing applications



Kapasite / Capacity	L	L1	D	D1	D2	A	B	C	E	G	H	Kablo / Cable
1 - 2 Ton	99	62	35	25	M 22	24	13	6	14	10	23	3.5 m
3 Ton	113	75	40	30	M 27	24	13	6	27	10	24	3.5 m
5 Ton	127	85	50	35	M 30	24	16.5	7	28	10	28	3.5 m
7.5 Ton	134	98	50	41	M 30	16	20	8	32	10	30	3.5 m





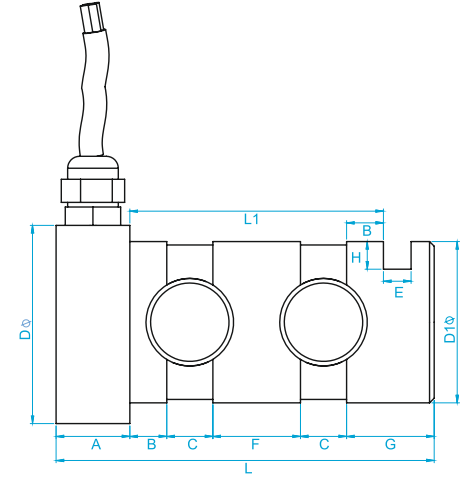
LPW3 PIN TİPİ YÜK HÜCRESİ

LPW3 Pin Type Load Cell



TEKNİK ÖZELLİKLER TECHNICAL SPECIFICATIONS

Kapasite / Capacity	: 1 t ~ 200 t
Doğruluk Sınıfı / Accuracy Class	: -
Minimum Yük / Minimum Load	: 0 kg
Maksimum Bölüntü Sayısı (nLC) / Maximum Intervals (nLC)	: -
Minimum Ölçüm Aralığı (Y=E _{max} / V _{min}) / Minimum Verification Interval	: -
Toplam Hata / Total Error	: ±0.05 %FS
Çıkış Kazancı (FS) / Output Sensitivity (FS)	: 1.2 ± 0.2mV/V
Sıfır Balansı / Zero Balance	: ± 1 %FS
Giriş Direnci / Input Resistance	: 370 Ω ± 20 Ω / 720 Ω ± 20 Ω
Çıkış Direnci / Output Resistance	: 352 Ω ± 3 Ω / 702 Ω ± 5 Ω
İzolasyon Direnci / Isolation Resistance	: ≤ 5000 MΩ (100VDC)
Kompanze Edilmiş Çalışma Sıcaklığı / Compensated Temperature	: -10 ~ +40 °C (Opsiyon / Option)
Çalışma Sıcaklık Aralığı / Operating Temperature	: -30 ~ +70 °C
Tavsiye Edilen Uyarma Gerilimi / Excitation, Recommended Voltage	: 10 VDC
Maksimum Uyarma Gerilimi (U _{max}) / Maximum Excitation Voltage (U _{max})	: 15 VDC
Aşırı Yükleme Kapasitesi / Maximum Excitation Voltage (U _{max})	: 150 % FS
Kırılma Yüğü / Ultimate Overload	: 300 % FS
Koruma Sınıfı (En60529) / Ingress Protection (EN60529)	: IP 66
Yük Hücresi Malzemesi / Element Material	: Alaşımli Çelik / Paslanmaz Çelik (Alloy Steel / Stainless Steel)
Kablo / Cable	: 4x022mm ²



AÇIKLAMA DESCRIPTION

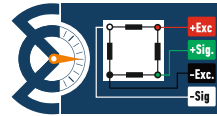
LPW3, Pin tipi silindirik şekilde 4 noktadan ölçüm yapabilen yüksek hassasiyetli bir yük hücresidir. Vinçlerde ve mobil tartım uygulamalarında kullanılır. İstenilen ölçülerde ve kapasitelerde özel olarak üretilebilir. Standart mV/V sinyal çıkışı, 4-20mA ve 0-10V analog ve RS485 digital çıkış seçenekleri.

LPW3 is a pin type cylindrical high precision load cell capable of measuring from 4 points. It is used in cranes and mobile weighing applications. It can be specially produced in desired dimensions and capacities. Standard mV/V signal output, 4-20mA and 0-10V analog and RS485 digital output options.

UYGULAMALAR APPLICATIONS

Vinç aşırı yük sistemleri / Mobil tartım uygulamaları

Crane over load systems, Mobile weighing applications



Kapasite / Capacity	D	D1	L	L1	A	B	C	E	F	G	H	Kablo / Cable
1 - 2 Ton	39	30	83	52	20	7	10	6	18	18	6	3.5 m
3 Ton	44	35	86	55	20	8	10	6	19	19	6	3.5 m
5 Ton	49	40	96	64	20	9.5	12	7	21	21.5	8	3.5 m
10 Ton	59	50	114	80	20	10	16	7	28	24	8	3.5 m





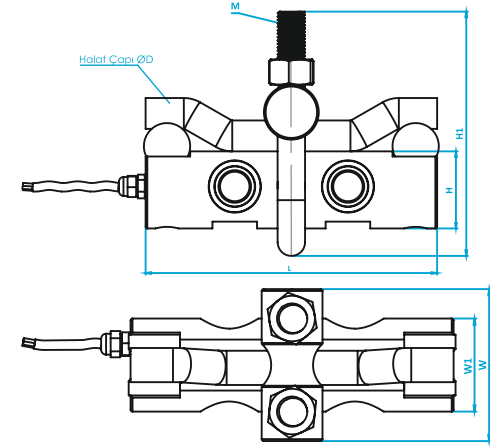
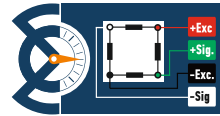
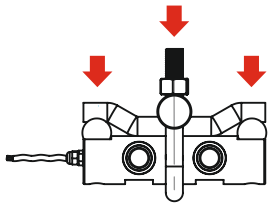
HLT VİNÇ AŞIRI YÜK SENSÖRÜ

HLT Crane Overload Sensor



TEKNİK ÖZELLİKLER TECHNICAL SPECIFICATIONS

Kapasite / Capacity	: 2, 5, 10 t
Doğruluk Sınıfı / Accuracy Class	: -
Minimum Yük / Minimum Load	: 0 kg
Maksimum Bölüntü Sayısı (nLC) / Maximum Intervals (nLC)	: -
Minimum Ölçüm Aralığı (Y=E _{max} / V _{min}) / Minimum Verification Interval	: -
Toplam Hata / Total Error	: ±1 %FS
Çıkış Kazancı (FS) / Output Sensitivity (FS)	: 1.2 ± 0.2mV/V
Sıfır Balansı / Zero Balance	: ± 1 %FS
Giriş Direnci / Input Resistance	: 370 Ω ± 20 Ω
Çıkış Direnci / Output Resistance	: 350 Ω ± 3 Ω
İzolasyon Direnci / Isolation Resistance	: ≤ 5000 MΩ (100VDC)
Kompanze Edilmiş Çalışma Sıcaklığı / Compensated Temperature	: -10 ~ +40 °C (Opsiyon / Option)
Çalışma Sıcaklık Aralığı / Operating Temperature	: -30 ~ +70 °C
Tavsiye Edilen Uyarma Gerilimi / Excitation, Recommended Voltage	: 10 VDC
Maksimum Uyarma Gerilimi (U _{max}) / Maximum Excitation Voltage (U _{max})	: 15 VDC
Aşırı Yükleme Kapasitesi / Maximum Excitation Voltage (U _{max})	: 150 % FS
Kırılma Yüğü / Ultimate Overload	: 300 % FS
Koruma Sınıfı (En60529) / Ingress Protection (EN60529)	: IP 66
Yük Hücresi Malzemesi / Element Material	: Alaşımli Çelik / Alloy Steel
Kablo / Cable	: 4x022mm ²



AÇIKLAMA DESCRIPTION

HLT vinç aşırı yük sistemlerinde kullanılmak üzere halatlı tüm vinçlere uygulanabilen yük hücresidir. Vincinizin aşırı yük kaldırmasını engelleyerek güvenli çalışma ortamı oluşturur. Vinclerde bulunan sabit halatın sonuna monte edilir. Montaj için vinçte herhangi bir revizyona ihtiyaç yoktur, montajı çok kolaydır.

HLT is a load cell applicable to all rope hoists for use in crane overload systems. It creates a safe working environment by preventing your crane from lifting excessive loads. It is mounted at the end of the fixed rope on the cranes. There is no need for any revision on the crane for assembly, it is very easy to assemble.

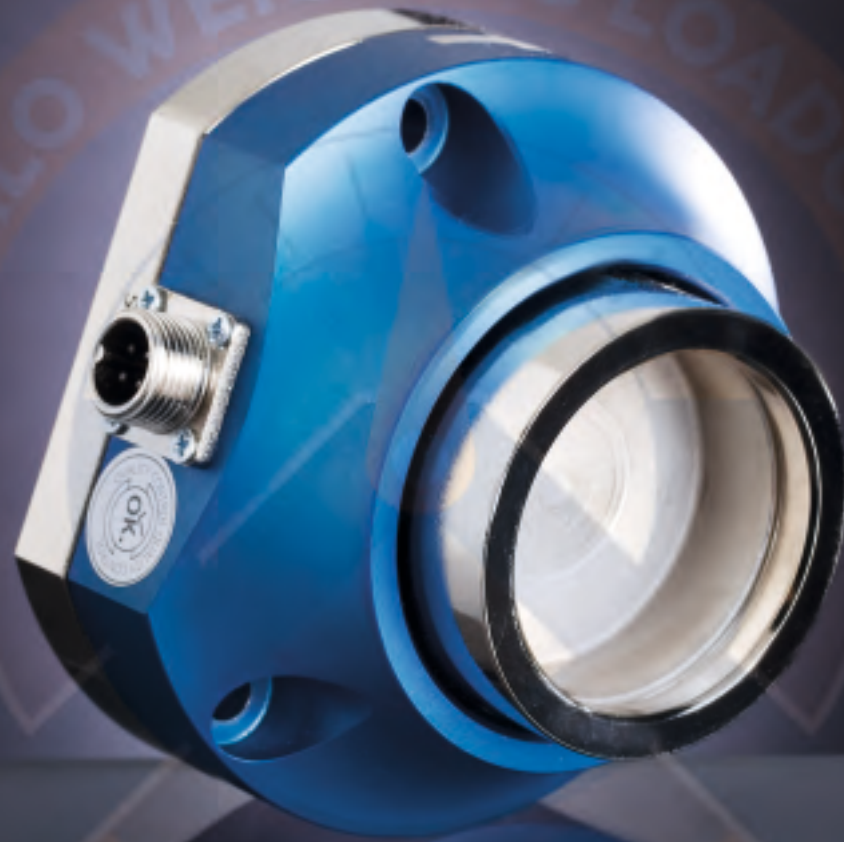
UYGULAMALAR APPLICATIONS

Vinç aşırı yük sistemleri

Crane over load systems

Kapasite / Capacity	L	W	W1	H	H1	M	Halat Çapı D Rope Diameter D	Kablo / Cable
2 Ton	150	65	44	41	112	M12	Ø 8 / 18	3.5 m
5Ton	170	80	49	45	143	M16	Ø 13 / 25	3.5 m
10 Ton	200	84	48	45	150	M16	Ø 15 / 36	3.5 m





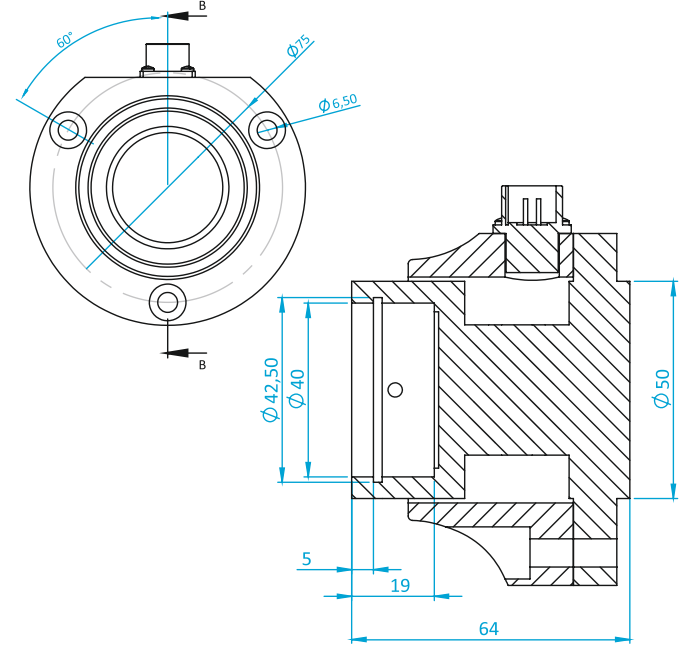
WTM GERGİ KONTROL YÜK HÜCRESİ

WTM Web Tension Load Cell



TEKNİK ÖZELLİKLER TECHNICAL SPECIFICATIONS

Kapasite / Capacity	: 20, 50, 100, 200 Kg
Doğruluk Sınıfı / Accuracy Class	: C3
Minimum Yük / Minimum Load	: 0 kg
Maksimum Bölüntü Sayısı (nLC) / Maximum Intervals (nLC)	: 3000
Minimum Ölçüm Aralığı (Y=Emax / Vmin) / Minimum Verification Interval	: 10000
Toplam Hata / Total Error	: ± 0.02 %FS
Çıkış Kazancı (FS) / Output Sensitivity (FS)	: 2.00 ± 0.005 mV/V
Sıfır Balansı / Zero Balance	: ± 1 %FS
Giriş Direnci / Input Resistance	: $400 \Omega \pm 30 \Omega$
Çıkış Direnci / Output Resistance	: $350 \Omega \pm 5 \Omega$
İzolasyon Direnci / Isolation Resistance	: ≤ 5000 M Ω (100VDC)
Kompanze Edilmiş Çalışma Sıcaklığı / Compensated Temperature	: $-10 \sim +40$ °C (Opsiyon / Option)
Çalışma Sıcaklık Aralığı / Operating Temperature	: $-30 \sim +70$ °C
Tavsiye Edilen Uyarma Gerilimi / Excitation, Recommended Voltage	: 10 VDC
Maksimum Uyarma Gerilimi (Umax) / Maximum Excitation Voltage (Umax)	: 15 VDC
Aşırı Yükleme Kapasitesi / Maximum Excitation Voltage (Umax)	: 150 % FS
Kırılma Yüğü / Ultimate Overload	: 300 % FS
Koruma Sınıfı (En60529) / Ingress Protection (EN60529)	: IP 66
Yük Hücresi Malzemesi / Element Material	: Alaşımli Çelik / Alloy Steel
Kablo / Cable	: 4×0.22 mm ² - 3 m. 4 - Pin Mic Konnektör / 4 Pin Mic Connector



AÇIKLAMA DESCRIPTION

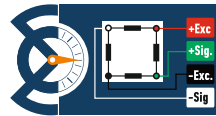
WTM, Rulman yataklı disk tipi bir gergi kontrol yük hücresidir. Nikel kaplı çelik veya paslanmaz çelikten üretilir. WTM, yük hücresinin içine rulman monte edilerek tekstil ve matbaa sektöründe gergi kontrol uygulamalarında kullanılır. Yük hücresi üzerinde bulunan dahili dört pinli konnektör ile kolay bağlantı sağlar.

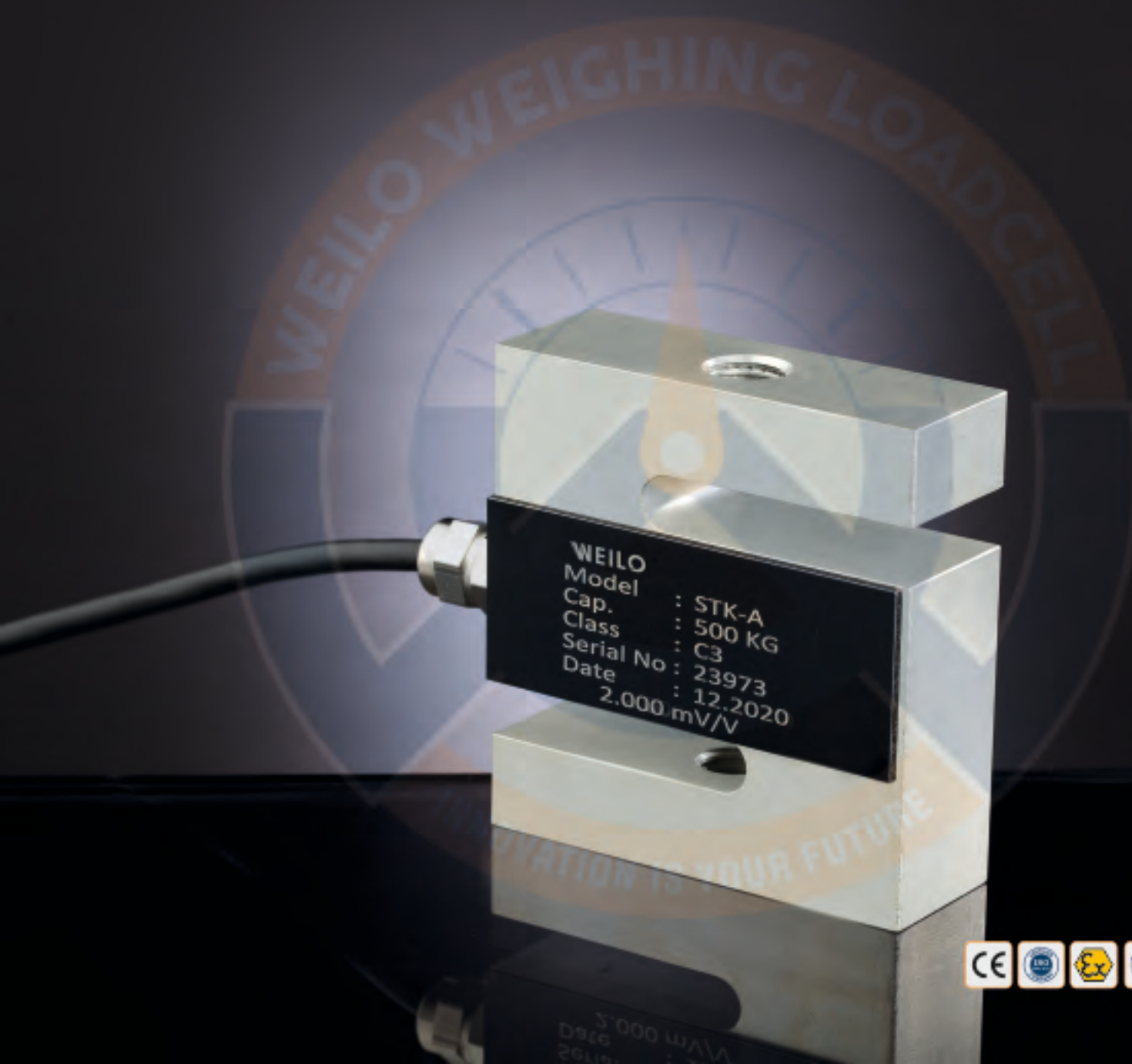
WTM is a ball bearing disc type tension control load cell. It is produced from nickel-plated steel or stainless steel. WTM is used in tension control applications in the textile and printing industry by mounting bearings inside the load cell. It provides easy connection with the internal four-pin connector on the load cell.

UYGULAMALAR APPLICATIONS

Gerginlik Kontrol, Tekstil dokuma makinaları, Matbaa Baskı Makinaları.

Tension control, Textile weaving machines, Printing Press Machines.





WEILO
Model : STK-A
Cap. : 500 KG
Class : C3
Serial No : 23973
Date : 12.2020
2.000.mV/V

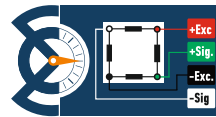
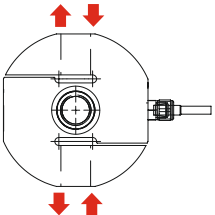
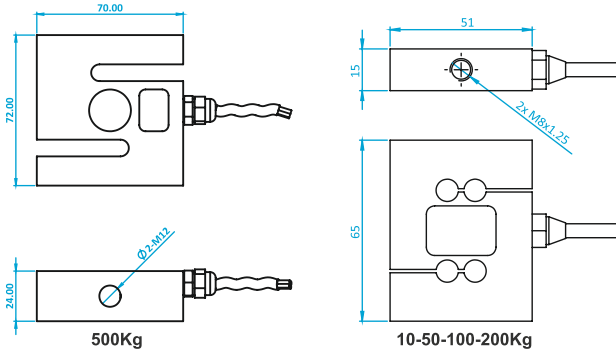
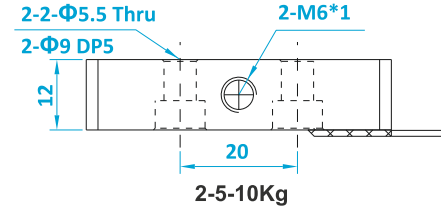
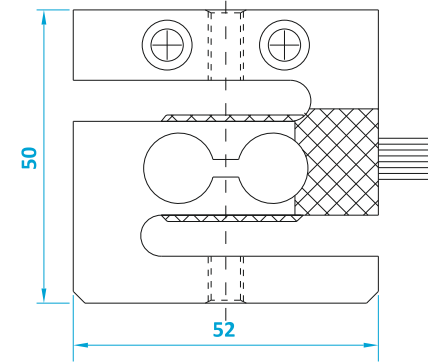
STKA S TİPİ YÜK HÜCRESİ

STKA S Type Load Cell



TEKNİK ÖZELLİKLER TECHNICAL SPECIFICATIONS

Kapasite / Capacity	: 2, 5, 10, 50, 100, 200, 500 Kg
Doğruluk Sınıfı / Accuracy Class	: C3
Minimum Yük / Minimum Load	: 0 kg
Maksimum Bölüntü Sayısı (nLC) / Maximum Intervals (nLC)	: 3000
Minimum Ölçüm Aralığı (Y=Emax / Vmin) / Minimum Verification Interval	: 12000
Toplam Hata / Total Error	: ± 0.022 %FS
Çıkış Kazancı (FS) / Output Sensitivity (FS)	: 2.00 ± 0.005 mV/V
Sıfır Balansı / Zero Balance	: ± 1 %FS
Giriş Direnci / Input Resistance	: $400 \Omega \pm 20 \Omega$
Çıkış Direnci / Output Resistance	: $350 \Omega \pm 3 \Omega$
İzolasyon Direnci / Isolation Resistance	: ≤ 5000 M Ω (100VDC)
Kompanse Edilmiş Çalışma Sıcaklığı / Compensated Temperature	: $-10 \sim +40$ °C (Opsiyon / Option)
Çalışma Sıcaklık Aralığı / Operating Temperature	: $-30 \sim +70$ °C
Tavsiye Edilen Uyarma Gerilimi / Excitation, Recommended Voltage	: 10 VDC
Maksimum Uyarma Gerilimi (Umax) / Maximum Excitation Voltage (Umax)	: 15 VDC
Aşırı Yükleme Kapasitesi / Maximum Excitation Voltage (Umax)	: 150 % FS
Kırılma Yüğü / Ultimate Overload	: 300 % FS
Koruma Sınıfı (En60529) / Ingress Protection (EN60529)	: IP 66
Yük Hücresi Malzemesi / Element Material	: Alüminyum / Aluminum
Kablo / Cable	: 4x022mm ²



AÇIKLAMA DESCRIPTION

STKA, 2 Kg'dan 500 Kg'a kadar çeşitli kapasitelerde üretilen yüksek hassasiyetle çalışan S tipi yük hücresidir. Elokسال kaplanmış alüminyum gövdesi ile zorlu endüstriyel uygulamalarda güvenilir hassasiyet sağlar. STKA çekme ve basma prensibi ile çalışır, düşük kapasiteli uygulamalar için idealdir.

STKA is a high precision S type load cell produced in various capacities from 2 Kg to 500 Kg. With its anodized aluminum body, it provides reliable sensitivity in demanding industrial applications. STKA works with the principle of tension and compression, ideal for low-capacity applications.

UYGULAMALAR APPLICATIONS

Paketleme ve dolun makineleri, Mekanik baskül dönüşümleri, Basma ve çekme kuvvet testleri

Packaging and filling machines, Mechanical scale transformations, Compression and tension force tests





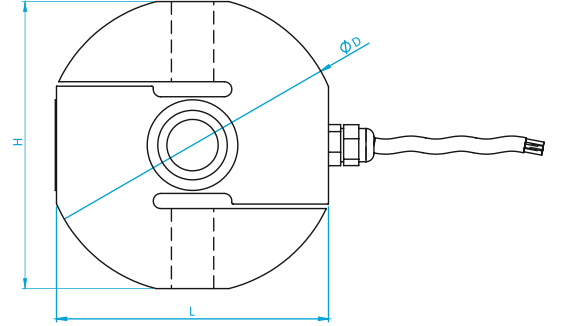
ST S TİPİ YÜK HÜCRESİ

ST S Type Load Cell



TEKNİK ÖZELLİKLER TECHNICAL SPECIFICATIONS

Kapasite / Capacity	: 50, 100, 300, 500 Kg 1, 2, 3, 5, 7.5 t
Doğruluk Sınıfı / Accuracy Class	: C3
Minimum Yük / Minimum Load	: 0 kg
Maksimum Bölüntü Sayısı (nLC) / Maximum Intervals (nLC)	: 3000
Minimum Ölçüm Aralığı (Y=Emax / Vmin) / Minimum Verification Interval	: 10000
Toplam Hata / Total Error	: ± 0.022 %FS
Çıkış Kazancı (FS) / Output Sensitivity (FS)	: 2.00 ± 0.005 mV/V
Sıfır Balansı / Zero Balance	: ± 1 %FS
Giriş Direnci / Input Resistance	: $380 \Omega \pm 20 \Omega$
Çıkış Direnci / Output Resistance	: $350 \Omega \pm 3 \Omega$
İzolasyon Direnci / Isolation Resistance	: ≥ 5000 M Ω (100VDC)
Kompanze Edilmiş Çalışma Sıcaklığı / Compensated Temperature	: $-10 \sim +40$ °C (Opsiyon / Option)
Çalışma Sıcaklık Aralığı / Operating Temperature	: $-30 \sim +70$ °C
Tavsiye Edilen Uyarma Gerilimi / Excitation, Recommended Voltage	: 10 VDC
Maksimum Uyarma Gerilimi (Umax) / Maximum Excitation Voltage (Umax)	: 15 VDC
Aşırı Yükleme Kapasitesi / Maximum Excitation Voltage (Umax)	: 150 % FS
Kırılma Yüğü / Ultimate Overload	: 300 % FS
Koruma Sınıfı (En60529) / Ingress Protection (EN60529)	: IP 66 / IP 68
Yük Hücresi Malzemesi / Element Material	: Alaşım Çelik / Paslanmaz Çelik (Alloy Steel / Stainless Steel)
Kablo / Cable	: 4x022 mm ²



AÇIKLAMA DESCRIPTION

ST 50 Kg'dan 7500 Kg'a kadar çeşitli kapasitelerde üretilen yüksek hassasiyetle çalışan S tipi yük hücresidir. Nikel kaplanmış alaşım veya paslanmaz çelik gövdesi ve hermetik sızdırmazlık ile zorlu endüstriyel uygulamalarda güvenilir hassasiyet sağlar. ST çekme ve basma prensibi ile çalışır.

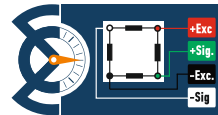
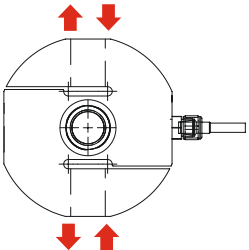
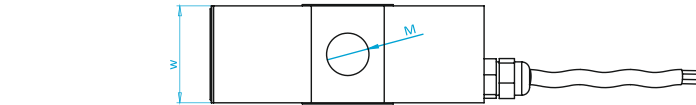
ST is a high precision S type load cell produced in various capacities from 50 Kg to 7500 Kg. With its nickel-plated alloy or stainless steel body and hermetically sealed, it provides reliable precision in demanding industrial applications. ST works with the principle of tension and compression.

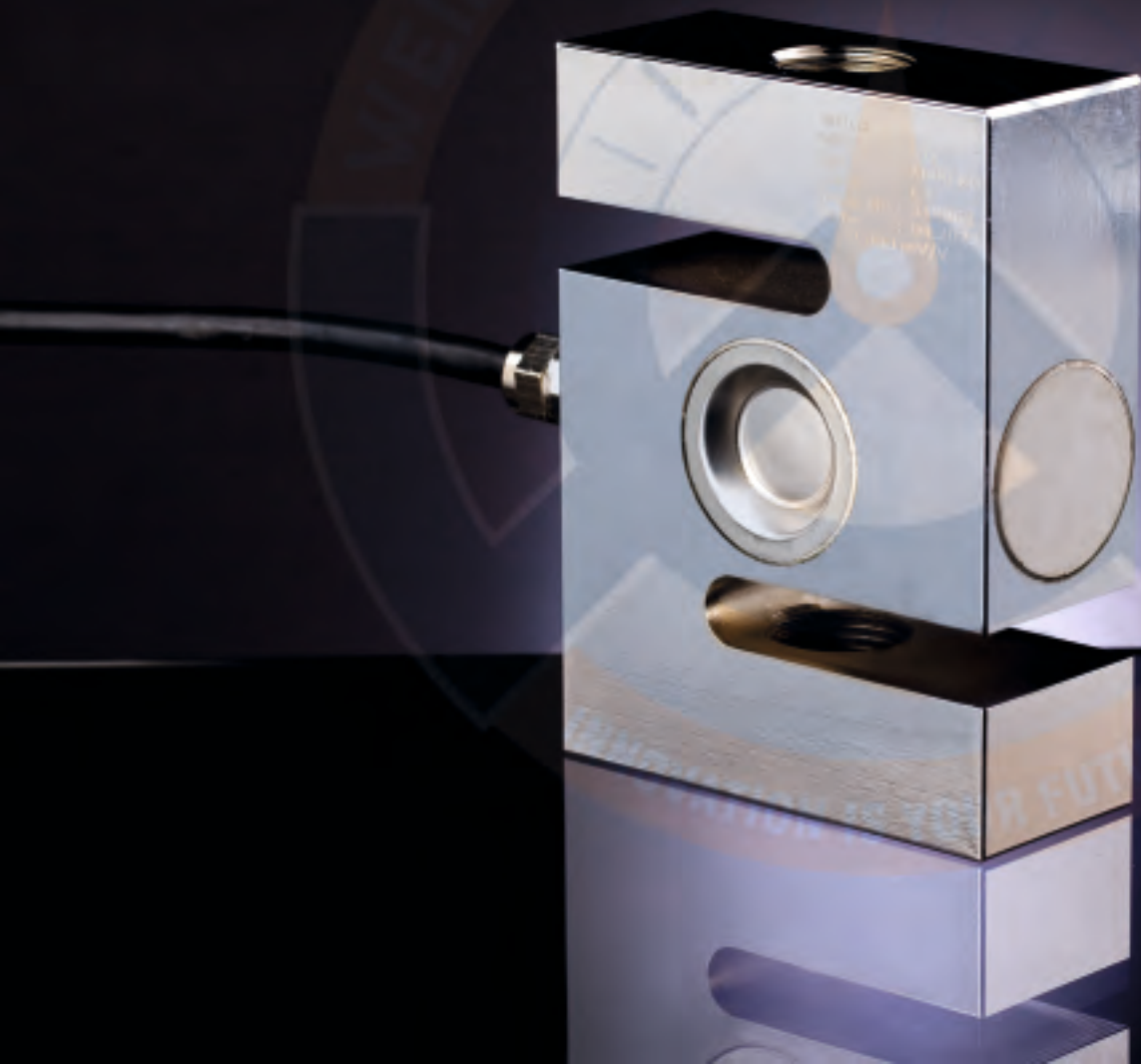
UYGULAMALAR APPLICATIONS

Vinç kantarları, Tank ve bunker tartımları, Mekanik baskül dönüşümleri, Basma ve çekme kuvvet testler

Crane scales, Tank and bunker weighing applications, Mechanical scale transformations, Tension and compression tests

Kapasite / Capacity	H	L	W	D	M	Kablo / Cable
50 Kg	82	82	20	84	M10	3.5 m
100 Kg	82	82	20	84	M12	3.5 m
300 Kg	82	82	26	84	M12	3.5 m
500 Kg	82	82	26	84	M12	3.5 m
1000 Kg	82	82	26	84	M12	3.5 m
2000 Kg	95	90	32	98	M16	3.5 m
3000 Kg	95	90	32	98	M20x1.5	3.5 m
5000 Kg	95	90	50	98	M24x2	5 m
7500 Kg	95	90	50	98	M24x2	5 m





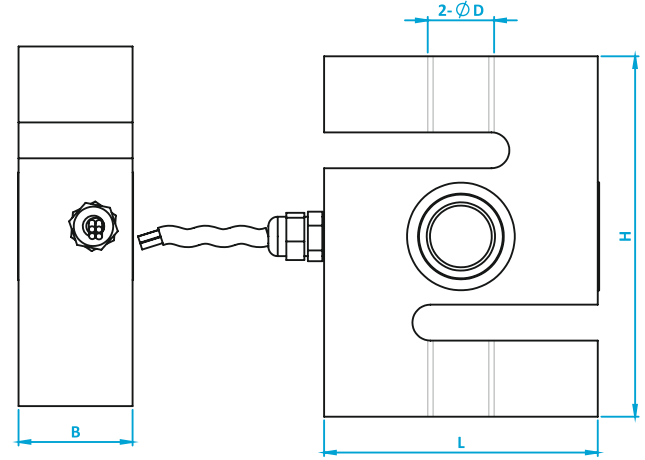
STK S TİPİ YÜK HÜCRESİ

STK S Type Load Cell



TEKNİK ÖZELLİKLER > TECHNICAL SPECIFICATIONS

Kapasite / Capacity	: 50, 100, 300, 500 Kg 1, 2, 3, 5, 7.5 t
Doğruluk Sınıfı / Accuracy Class	: C3
Minimum Yük / Minimum Load	: 0 kg
Maksimum Bölüntü Sayısı (nLC) / Maximum Intervals (nLC)	: 3000
Minimum Ölçüm Aralığı (Y=E _{max} / V _{min}) / Minimum Verification Interval	: 10000
Toplam Hata / Total Error	: ± 0.022 %FS
Çıkış Kazancı (FS) / Output Sensitivity (FS)	: 2.00 ± 0.005mV/V
Sıfır Balansı / Zero Balance	: ± 1 %FS
Giriş Direnci / Input Resistance	: 380 Ω ± 20 Ω
Çıkış Direnci / Output Resistance	: 350 Ω ± 3 Ω
İzolasyon Direnci / Isolation Resistance	: ≤ 5000 MΩ (100VDC)
Kompanse Edilmiş Çalışma Sıcaklığı / Compensated Temperature	: -10 ~ +40 °C (Opsiyon / Option)
Çalışma Sıcaklık Aralığı / Operating Temperature	: -30 ~ +70 °C
Tavsiye Edilen Uyarma Gerilimi / Excitation, Recommended Voltage	: 10 VDC
Maksimum Uyarma Gerilimi (U _{max}) / Maximum Excitation Voltage (U _{max})	: 15 VDC
Aşırı Yükleme Kapasitesi / Maximum Excitation Voltage (U _{max})	: 150 % FS
Kırılma Yüğü / Ultimate Overload	: 300 % FS
Koruma Sınıfı (En60529) / Ingress Protection (EN60529)	: IP 66 / IP 68
Yük Hücresi Malzemesi / Element Material	: Alaşım Çelik / Paslanmaz Çelik (Alloy Steel / Stainless Steel)
Kablo / Cable	: 4x0.22 mm ²



AÇIKLAMA > DESCRIPTION

STK, 50 Kg' dan 7500 Kg'a kadar çeşitli kapasitelerde üretilen yüksek hassasiyetle çalışan S tipi yük hücresidir. Nikel kaplanmış alaşım veya paslanmaz çelik gövdesi ve hermetik sızdırmazlık ile zorlu endüstriyel uygulamalarda güvenilir hassasiyet sağlar. STK çekme ve basma prensibi ile çalışır.

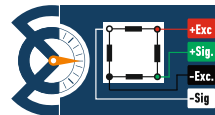
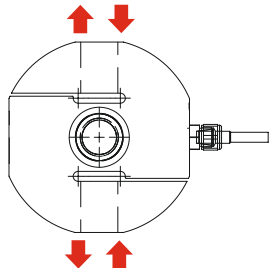
STK is a high precision S type load cell produced in various capacities from 50 Kg to 7500 Kg. With its nickel-plated alloy or stainless steel body and hermetically sealed, it provides reliable precision in demanding industrial applications. STK works on the principle of tension and compression.

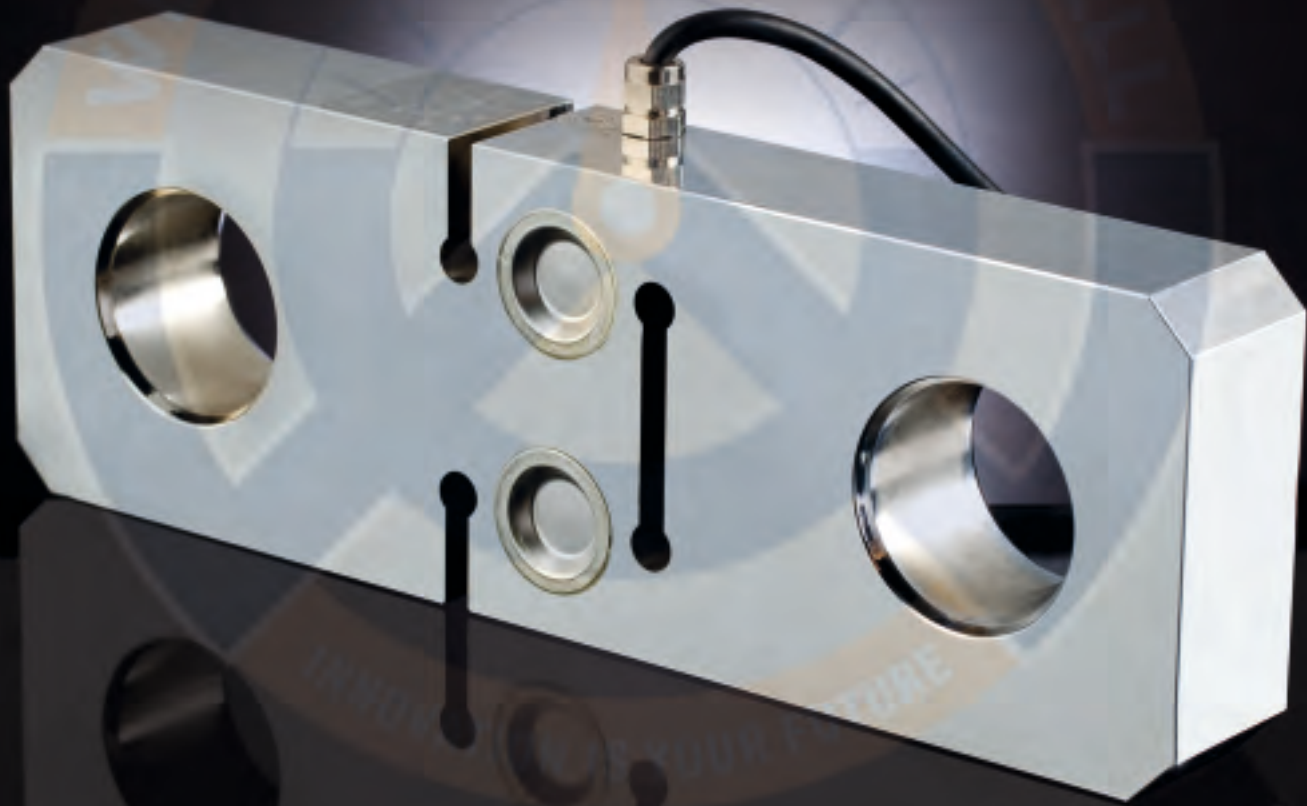
UYGULAMALAR > APPLICATIONS

Vinç kantarları, Tank ve bunker tartımları, Mekanik baskül dönüşümleri, Basma ve çekme kuvvet testler.

Crane scales, Tank and bunker weighing applications, Mechanical scale transformations, Tension and compression tests

Kapasite / Capacity	D	L	H	B	Kablo / Cable
100 - 750 Kg	M12	51	76.2	19.1	3.5 m
1000 Kg	M12	51	76.2	25.4	3.5 m
1500 -5000 Kg	M20x1.5	76.2	100.4	31.8	5 m





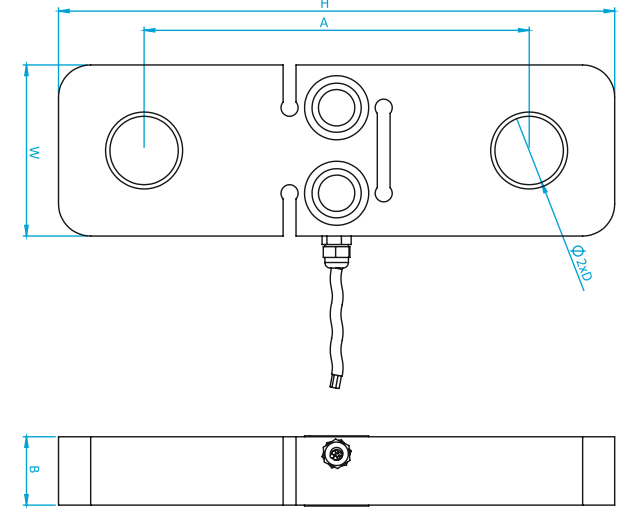
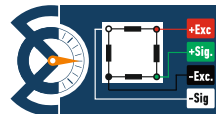
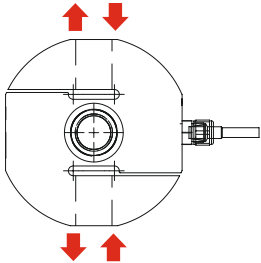
STW ÇEKME TİPİ YÜK HÜCRESİ

STW Tension Type Load Cell



TEKNİK ÖZELLİKLER TECHNICAL SPECIFICATIONS

Kapasite / Capacity	: 5, 10, 20, 50 t
Doğruluk Sınıfı / Accuracy Class	: C3
Minimum Yük / Minimum Load	: 0 kg
Maksimum Bölüntü Sayısı (nLC) / Maximum Intervals (nLC)	: 3000
Minimum Ölçüm Aralığı (Y=Emax / Vmin) / Minimum Verification Interval	: 10000
Toplam Hata / Total Error	: ± 0.022 %FS
Çıkış Kazancı (FS) / Output Sensitivity (FS)	: 2.00 ± 0.005 mV/V
Sıfır Balansı / Zero Balance	: ± 1 %FS
Giriş Direnci / Input Resistance	: $750 \Omega \pm 20 \Omega$
Çıkış Direnci / Output Resistance	: $702 \Omega \pm 3 \Omega$
İzolasyon Direnci / Isolation Resistance	: ≤ 5000 M Ω (100VDC)
Kompanze Edilmiş Çalışma Sıcaklığı / Compensated Temperature	: $-10 \sim +40$ °C (Opsiyon / Option)
Çalışma Sıcaklık Aralığı / Operating Temperature	: $-30 \sim +70$ °C
Tavsiye Edilen Uyarma Gerilimi / Excitation, Recommended Voltage	: 10 VDC
Maksimum Uyarma Gerilimi (Umax) / Maximum Excitation Voltage (Umax)	: 15 VDC
Aşırı Yükleme Kapasitesi / Maximum Excitation Voltage (Umax)	: 150 % FS
Kırılma Yüğü / Ultimate Overload	: 300 % FS
Koruma Sınıfı (En60529) / Ingress Protection (EN60529)	: IP 68
Yük Hücresi Malzemesi / Element Material	: Alaşım Çelik / Paslanmaz Çelik (Alloy Steel / Stainless Steel)
Kablo / Cable	: 4×0.22 mm ²



AÇIKLAMA DESCRIPTION

STW, 5 Ton'dan 50 Ton'a kadar çeşitli kapasitelerde üretilen yüksek hassasiyetle çalışan çekme tipi yük hücresidir. Nikel kaplanmış alaşım veya paslanmaz çelik gövdesi ve hermetik sızdırmazlık ile zorlu endüstriyel uygulamalarda güvenilir hassasiyet sağlar. STW çekme ve basma prensibi ile çalışır.

STW is a high precision tensile load cell produced in various capacities from 5 Tons to 50 Tons. With its nickel-plated alloy or stainless steel body and hermetically sealed, it provides reliable precision in demanding industrial applications. STW works on the principle of tensile and compression.

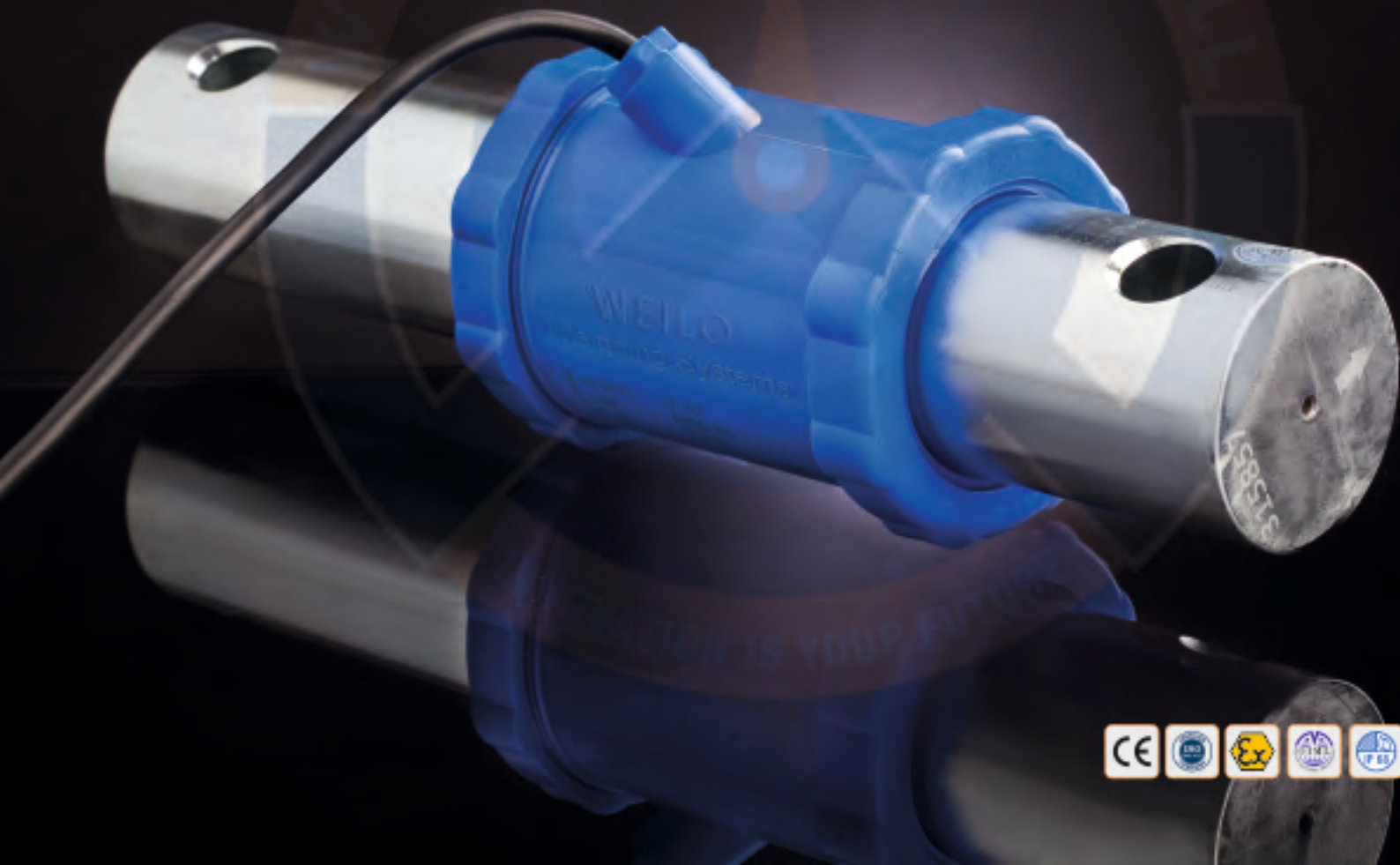
UYGULAMALAR APPLICATIONS

Gerinim testleri, Çekme testleri, Kuvvet testleri, Madencilik, Nakliye & Lojistik, Tersaneler, İnşaat, Liman Lojistik

Strain tests, Tensile tests, Force tests, Mining, Transport & Logistics, Shipyards, Construction, Port Logistics

Kapasite / Capacity	H	W	D	A	B	Kablo / Cable
5 Ton	260	80	32	180	32	6 m
10 Ton	280	90	40	190	36	8 m
20 Ton	300	100	48	200	40	12 m
50 Ton	480	150	82		50	15 m





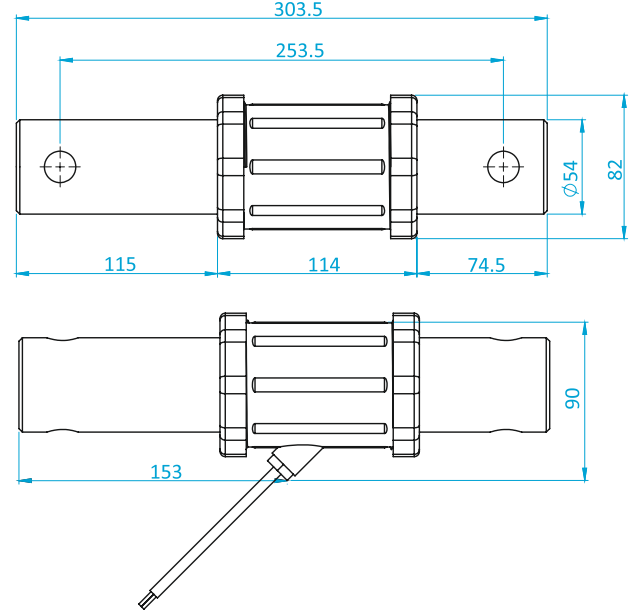
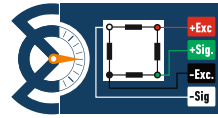
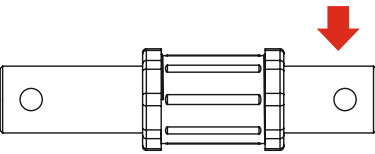
LP42 BAR TİPİ YÜK HÜCRESİ

LP42 Weigh Bar Type Load Cell



TEKNİK ÖZELLİKLER TECHNICAL SPECIFICATIONS

Kapasite / Capacity	: 4.2 t
Doğruluk Sınıfı / Accuracy Class	: C1
Minimum Yük / Minimum Load	: 0 kg
Maksimum Bölüntü Sayısı (nLC) / Maximum Intervals (nLC)	: 1000
Minimum Ölçüm Aralığı (Y=Emax / Vmin) / Minimum Verification Interval	: 4000
Toplam Hata / Total Error	: ± 0.05 %FS
Çıkış Kazancı (FS) / Output Sensitivity (FS)	: 0.900 ± 0.05 mV/V
Sıfır Balansı / Zero Balance	: ± 1 %FS
Giriş Direnci / Input Resistance	: $380 \Omega \pm 20 \Omega$
Çıkış Direnci / Output Resistance	: $351 \Omega \pm 3 \Omega$
İzolasyon Direnci / Isolation Resistance	: ≤ 5000 M Ω (100VDC)
Kompanze Edilmiş Çalışma Sıcaklığı / Compensated Temperature	: $-10 \sim +40$ °C (Opsiyon / Option)
Çalışma Sıcaklık Aralığı / Operating Temperature	: $-30 \sim +70$ °C
Tavsiye Edilen Uyarma Gerilimi / Excitation, Recommended Voltage	: 10 VDC
Maksimum Uyarma Gerilimi (Umax) / Maximum Excitation Voltage (Umax)	: 15 VDC
Aşırı Yükleme Kapasitesi / Maximum Excitation Voltage (Umax)	: 150 % FS
Kırılma Yüğü / Ultimate Overload	: 300 % FS
Koruma Sınıfı (En60529) / Ingress Protection (EN60529)	: IP 67
Yük Hücresi Malzemesi / Element Material	: Alaşımli Çelik / Alloy Steel
Kablo / Cable	: 4×0.22 mm ² - 5 Metre / Meters



AÇIKLAMA DESCRIPTION

LP42, Yem karma makineleri ve mobil tartımlar için 4.2 Ton kapasitede üretilen yüksek hassasiyetle çalışan yük hücresidir. Nikel kaplanmış alaşımli çelik gövdesi ve sızdırmazlık ile zorlu endüstriyel uygulamalarda güvenilir hassasiyet sağlar. İki tarafı contalı sert plastik malzemeden üretilen muhafazası ile ölçüm bölgesine toz ve su girmesini engelleyerek IP67 sınıfında koruma sağlar.

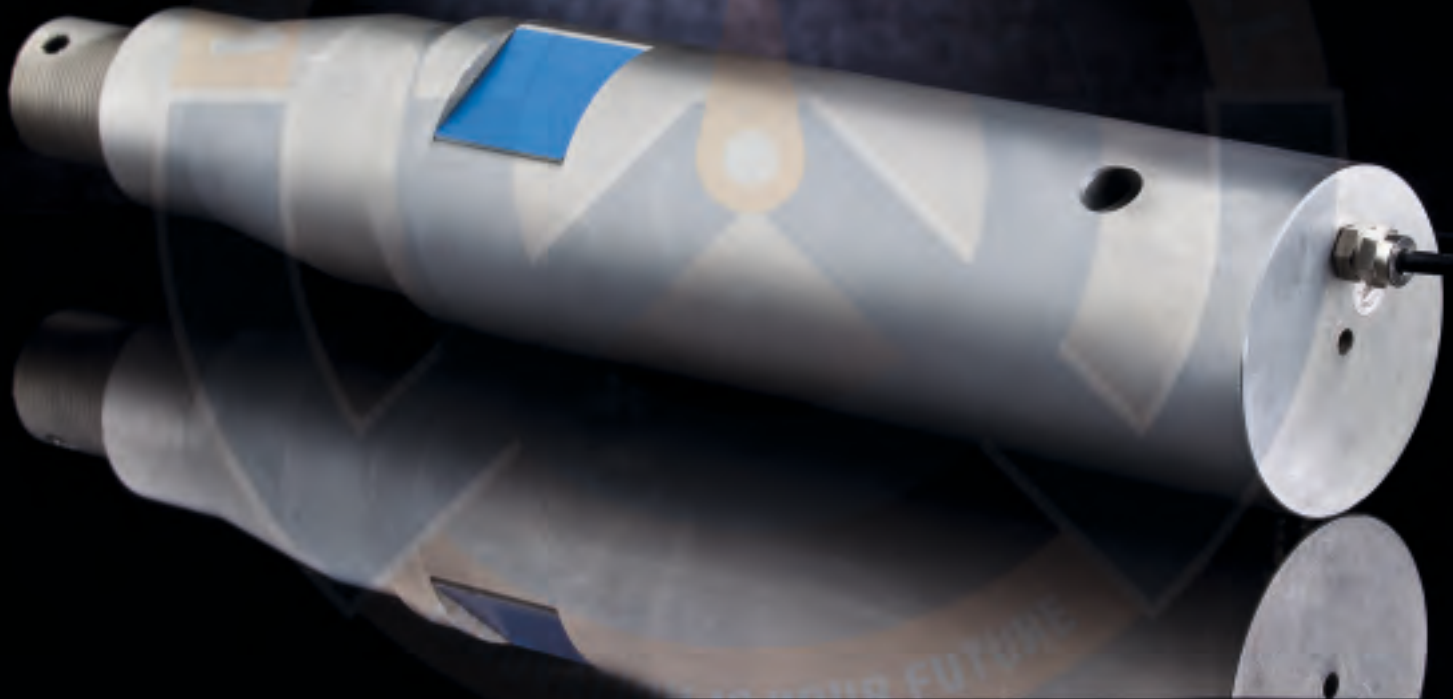
LP42 is a high precision load cell produced with a capacity of 4.2 Tons for feed mixers and mobile weighing machines. Nickel-plated alloy steel body and sealing ensure reliable precision in demanding industrial applications. It provides protection in IP67 class by preventing dust and water from entering the measurement area with its enclosure made of rigid plastic material with seals on both sides.

UYGULAMALAR APPLICATIONS

Yem karma makineleri, Mobil tartım, Hayvan baskülleri

Feed mixer machines, Mobile weighing, Animal scales

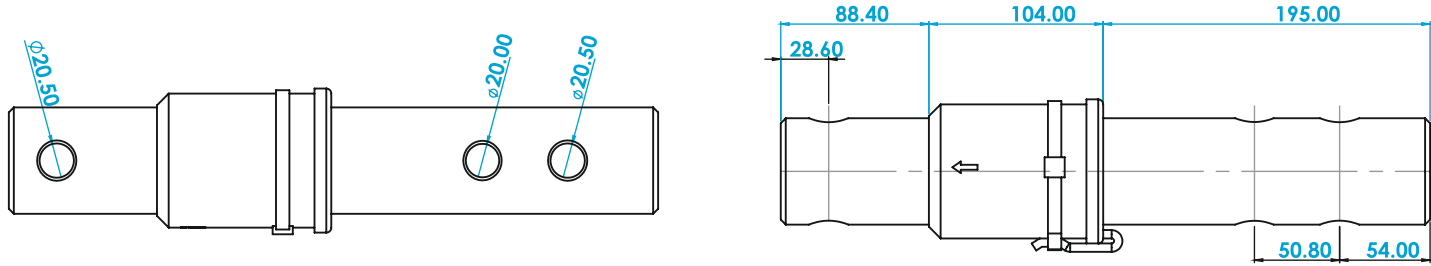




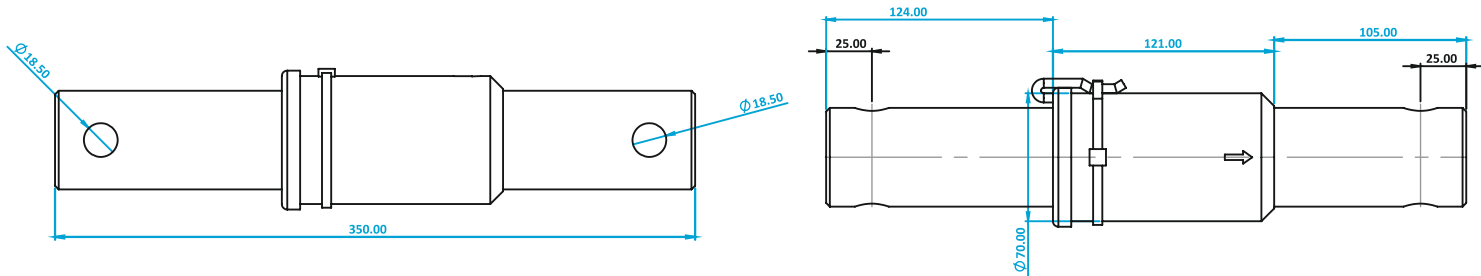
YEM KARMA MAKİNESİ YÜK HÜCRELERİ

Load Cells of Feed Mixer Machines

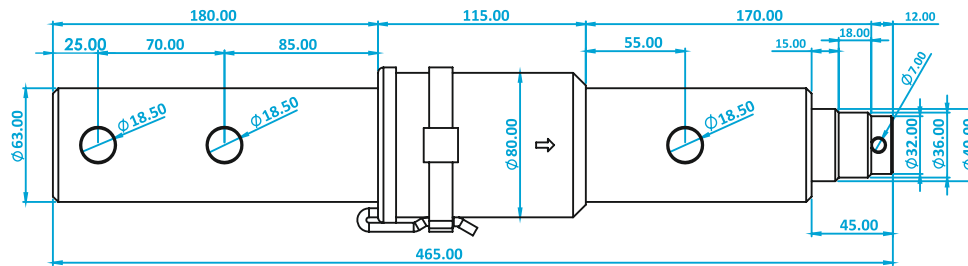
LP635



LP5435



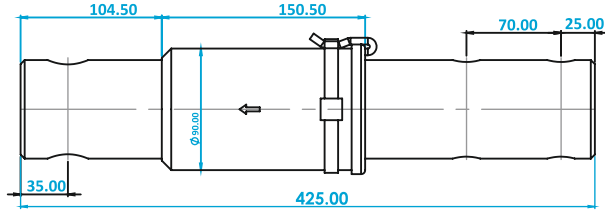
LP63465



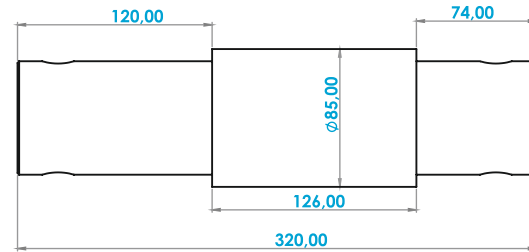
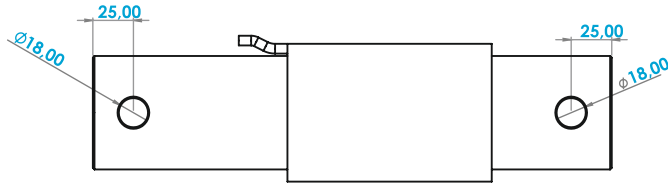
YEM KARMA MAKİNESİ YÜK HÜCRELERİ

Load Cells of Feed Mixer Machines

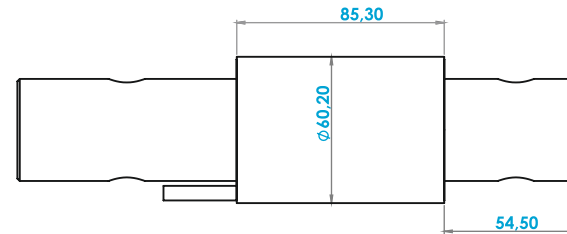
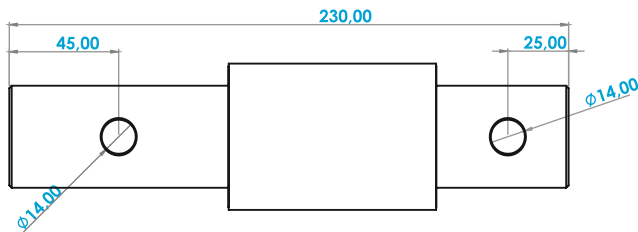
LP73425

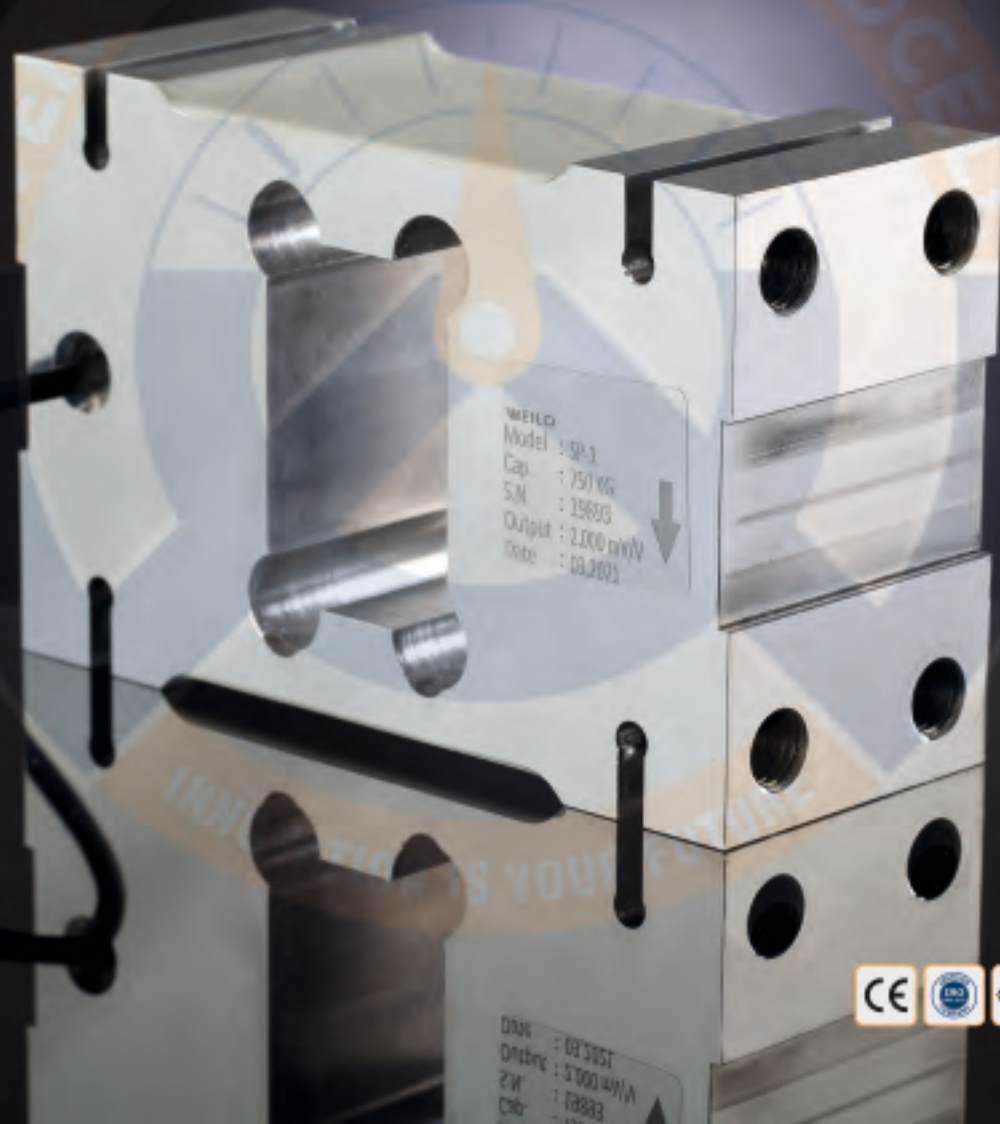


LP7032



LP4223





WEILO
Model : SQR-1
Cap. : 750 kg
S/N : 19693
Output : 2,000 mV/V
Date : 03.2023



DRG : 037005T
Date : 5/00/2023
ZK : 19693
Cib : 19693

SP1 PLATFORM TİPİ YÜK HÜCRESİ

SP1 Single Point Type Load Cell

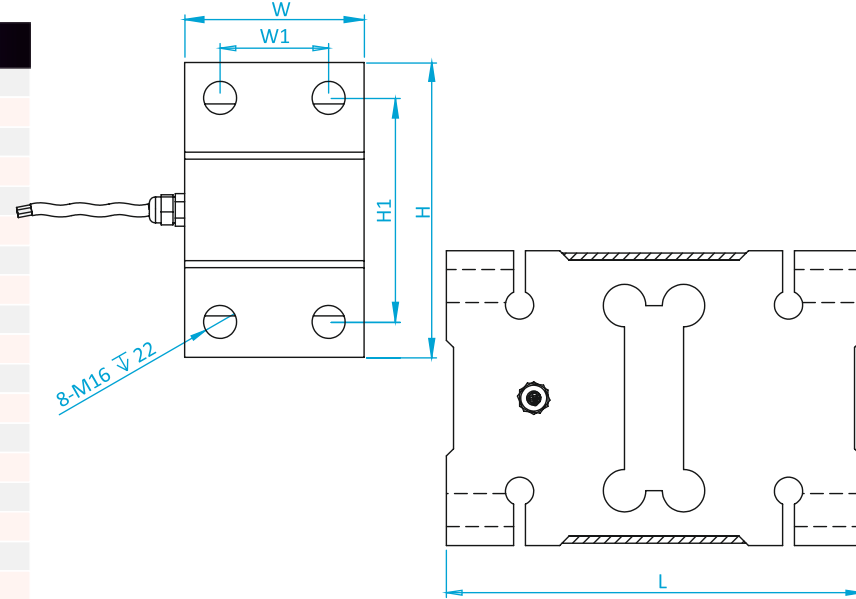
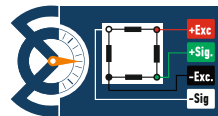
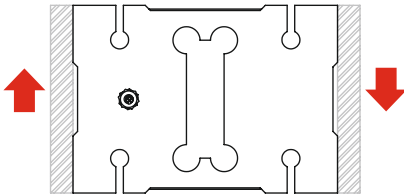


TEKNİK ÖZELLİKLER TECHNICAL SPECIFICATIONS

Kapasite / Capacity	: 50, 100, 150, 200, 250, 500, 750, 1000, 2000 kg
Doğruluk Sınıfı / Accuracy Class	: C3
Minimum Yük / Minimum Load	: 0 kg
Maksimum Bölüntü Sayısı (nLC) / Maximum Intervals (nLC)	: 3000
Minimum Ölçüm Aralığı (Y=Emax / Vmin) / Minimum Verification Interval	: 7000
Toplam Hata / Total Error	: ± 0.02 %FS
Çıkış Kazancı (FS) / Output Sensitivity (FS)	: 2.00 ± 0.01 mV/V
Sıfır Balansı / Zero Balance	: ± 1 %FS
Giriş Direnci / Input Resistance	: $400 \Omega \pm 20 \Omega$
Çıkış Direnci / Output Resistance	: $352 \Omega \pm 3 \Omega$
İzolasyon Direnci / Isolation Resistance	: ≤ 5000 M Ω (100VDC)
Kompanse Edilmiş Çalışma Sıcaklığı / Compensated Temperature	: $-10 \sim +40$ °C (Opsiyon / Option)
Çalışma Sıcaklık Aralığı / Operating Temperature	: $-30 \sim +70$ °C
Tavsiye Edilen Uyarma Gerilimi / Excitation, Recommended Voltage	: 10 VDC
Maksimum Uyarma Gerilimi (Umax) / Maximum Excitation Voltage (Umax)	: 15 VDC
Aşırı Yükleme Kapasitesi / Maximum Excitation Voltage (Umax)	: 120 % FS
Kırılma Yüğü / Ultimate Overload	: 200 % FS
Koruma Sınıfı (En60529) / Ingress Protection (EN60529)	: IP 65
Yük Hücresi Malzemesi / Element Material	: Alüminyum / Aluminum
Kablo / Cable	: 4×0.22 mm ² - 3 Metre / Meters

Platform Ölçüleri / Platform Sizes

50 kg - 200 kg	: 600 x 600 mm
250 kg - 750 kg	: 600 x 800 mm
1000 kg - 2000 kg	: 1200 x 1200 mm



AÇIKLAMA DESCRIPTION

SP1 Platform tipi yük hücresi özel alaşımlı alüminyum malzemeden üretilir. Eloksal kaplama ile çevresel şartlara karşı daha dirençli hale getirilir. Platform baskül uygulamalarında tek başına kullanılabilir, yüksek performansa ve yüksek kapasiteye sahiptir.

SP1 Platform type load cell is produced from special alloy aluminum material. With anodized covering, it becomes more resistant to environmental conditions. It can be used alone in platform scale applications, has high performance and high capacity.

UYGULAMALAR APPLICATIONS

Büyük platform baskül, Bant kantarları

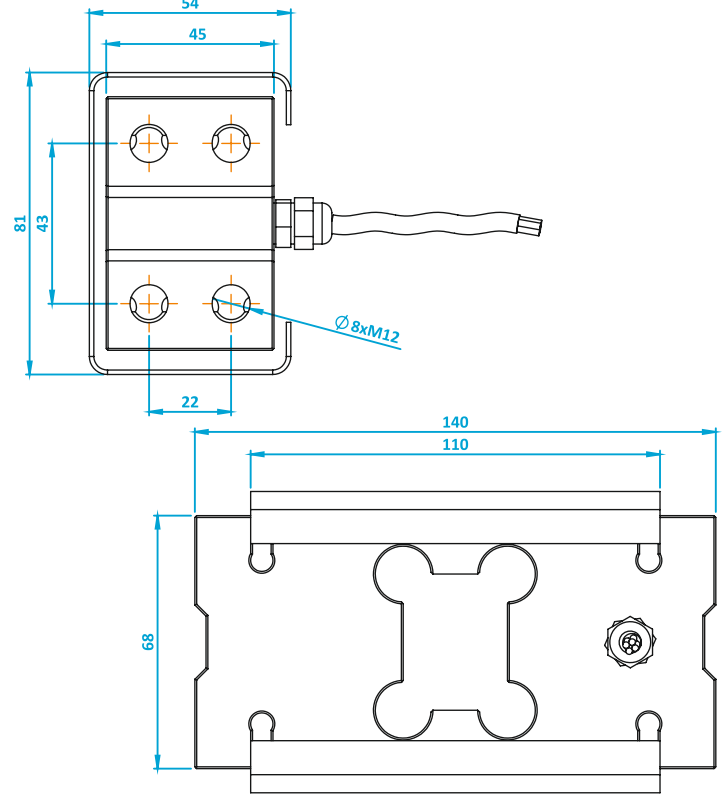
Big platform scales, Belt scales

Kapasite / Capacity	L	H	H1	W	W1	M
50, 200 Kg	156	75	50	44	24	M12
250, 750 Kg	146	95	70	60	36	M12
1000, 2000 Kg	176	125	95	76	46	M16



SP1-S PLATFORM TİPİ YÜK HÜCRESİ

SP1-S Single Point Type Load Cell

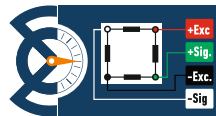
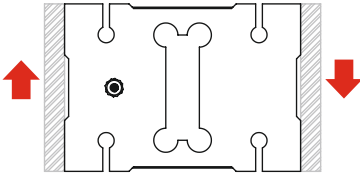


TEKNİK ÖZELLİKLER TECHNICAL SPECIFICATIONS

Kapasite / Capacity	: 100, 200, 500, 1000, 2000 kg
Doğruluk Sınıfı / Accuracy Class	: C3
Minimum Yük / Minimum Load	: 0 kg
Maksimum Bölüntü Sayısı / Maximum Intervals (nLC)	: 3000
Minimum Ölçüm Aralığı (Y=Emax / Vmin) / Minimum Verification Interval	: 7000
Toplam Hata / Total Error	: ± 0.02 %FS
Çıkış Kazancı (FS) / Output Sensitivity (FS)	: 2.00 ± 0.01 mV/V
Sfır Balansı / Zero Balance	: ± 1 %FS
Giriş Direnci / Input Resistance	: $400 \Omega \pm 20 \Omega$
Çıkış Direnci / Output Resistance	: $352 \Omega \pm 3 \Omega$
İzolasyon Direnci / Isolation Resistance	: ≥ 5000 M Ω (100VDC)
Kompanze Edilmiş Çalışma Sıcaklığı / Compensated Temperature	: $-10 \sim +40$ °C (Opsiyon / Option)
Çalışma Sıcaklık Aralığı / Operating Temperature	: $-30 \sim +70$ °C
Tavsiye Edilen Uyarma Gerilimi / Excitation, Recommended Voltage	: 10 VDC
Maksimum Uyarma Gerilimi (Umax) / Maximum Excitation Voltage (Umax)	: 15 VDC
Aşırı Yükleme Kapasitesi / Maximum Excitation Voltage (Umax)	: 120 % FS
Kırılma Yüğü / Ultimate Overload	: 200 % FS
Koruma Sınıfı (En60529) / Ingress Protection (EN60529)	: IP 65
Yük Hücresi Malzemesi / Element Material	: Alaşımli Çelik / Alloy Steel
Kablo / Cable	: 4x022 mm ²

Platform Ölçüleri / Platform Sizes

600 x 800 mm



AÇIKLAMA DESCRIPTION

SP1-S Platform tipi yük hücresi özel alaşımli çelik malzemeden üretilir. Nikel kaplama ile çevresel şartlara karşı daha dirençli hale gelir. Platform baskül uygulamalarında ve bant kantarlarında tek başına kullanılabilir, yüksek performansa ve yüksek kapasiteye sahiptir.

SP1-S Platform type load cell is produced from special alloy steel material. With nickel plating, it becomes more resistant to environmental conditions. It can be used alone in platform scale applications and belt scales, it has high performance and high capacity.

UYGULAMALAR APPLICATIONS

Büyük platform baskül, Bant kantarları.

Big platform scales, Belt scales





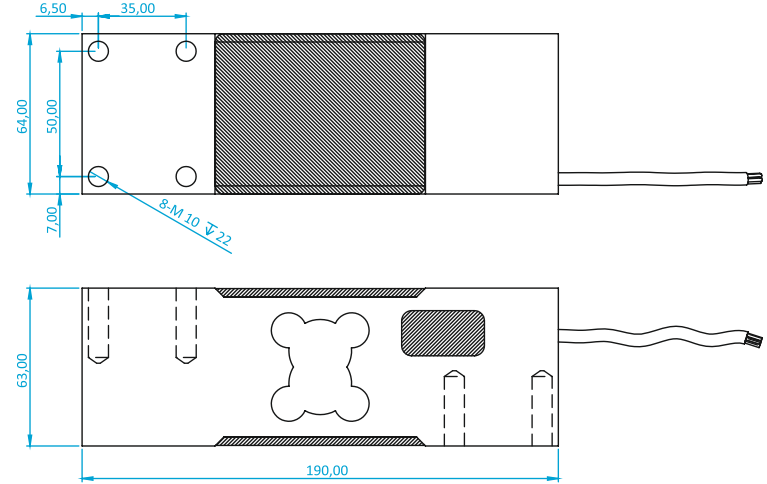
SP2 PLATFORM TİPİ YÜK HÜCRESİ

SP2 Single Point Type Load Cell



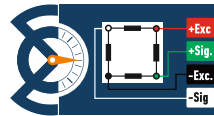
TEKNİK ÖZELLİKLER TECHNICAL SPECIFICATIONS

Kapasite / Capacity	: 50, 100, 150, 200, 250, 300, 500, 650 kg
Doğruluk Sınıfı / Accuracy Class	: C3
Minimum Yük / Minimum Load	: 0 kg
Maksimum Bölüntü Sayısı (nLC) / Maximum Intervals (nLC)	: 3000
Minimum Ölçüm Aralığı (Y=Emax / Vmin) / Minimum Verification Interval	: 7000
Toplam Hata / Total Error	: ± 0.02 %FS
Çıkış Kazancı (FS) / Output Sensitivity (FS)	: 2.00 ± 0.01 mV/V
Sıfır Balansı / Zero Balance	: ± 1 %FS
Giriş Direnci / Input Resistance	: $400 \Omega \pm 20 \Omega$
Çıkış Direnci / Output Resistance	: $352 \Omega \pm 3 \Omega$
İzolasyon Direnci / Isolation Resistance	: ≥ 5000 M Ω (100VDC)
Kompanze Edilmiş Çalışma Sıcaklığı / Compensated Temperature	: $-10 \sim +40$ °C (Opsiyon / Option)
Çalışma Sıcaklık Aralığı / Operating Temperature	: $-30 \sim +70$ °C
Tavsiye Edilen Uyarma Gerilimi / Excitation, Recommended Voltage	: 10 VDC
Maksimum Uyarma Gerilimi (Umax) / Maximum Excitation Voltage (Umax)	: 15 VDC
Aşırı Yükleme Kapasitesi / Maximum Excitation Voltage (Umax)	: 120 % FS
Kırılma Yüğü / Ultimate Overload	: 200 % FS
Koruma Sınıfı (En60529) / Ingress Protection (EN60529)	: IP 65
Yük Hücresi Malzemesi / Element Material	: Alüminyum / Aluminum
Kablo / Cable	: 4×0.22 mm ² - 3 Metre / Meters



Platform Ölçüleri / Platform Sizes

50 kg - 200 kg : 600 x 600 mm
250 kg - 650 kg : 600 x 800 mm



AÇIKLAMA DESCRIPTION

SP2 Platform tipi yük hücresi özel alaşımli alüminyum malzemeden üretilir. Eloksal kaplama ile çevresel şartlara karşı daha dirençli hale getirilir. Platform baskül uygulamalarında tek başına kullanılabilir, yüksek performans ve yüksek kapasiteye sahiptir.

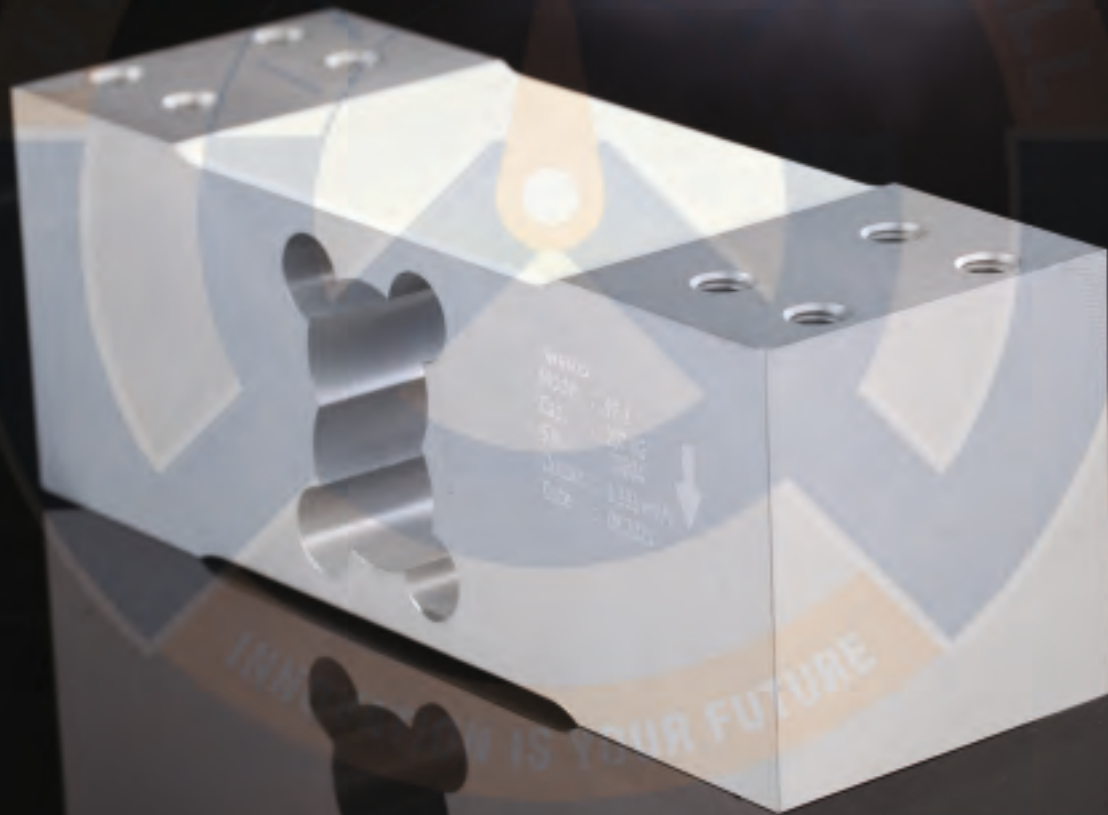
SP2 Platform type load cell is produced from special alloy aluminum material. With anodized covering, it becomes more resistant to environmental conditions. It can be used alone in platform scale applications, has high performance and high capacity.

UYGULAMALAR APPLICATIONS

Platform baskül, Bant kantarları

Platform scales, Belt scales





SP3 PLATFORM TİPİ YÜK HÜCRESİ

SP3 Single Point Type Load Cell

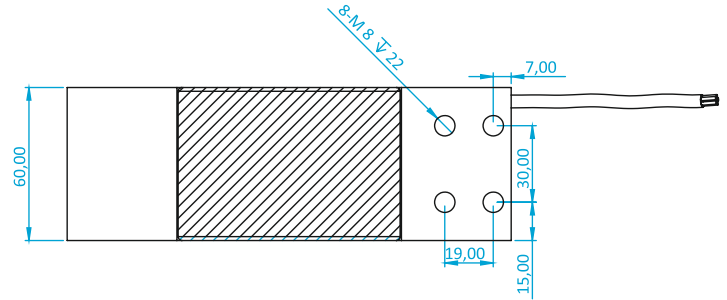
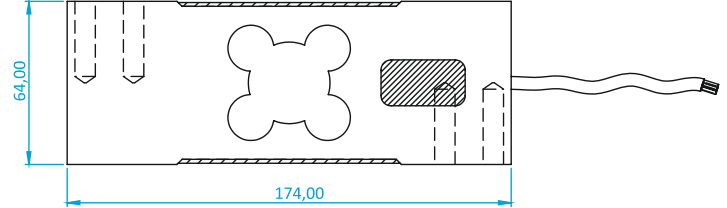
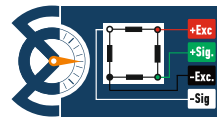
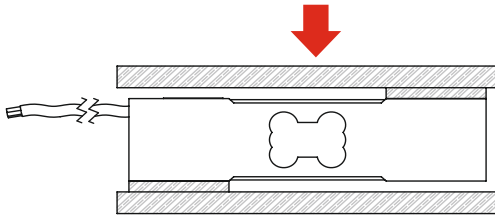


TEKNİK ÖZELLİKLER TECHNICAL SPECIFICATIONS

Kapasite / Capacity	: 50, 100, 150, 200, 250, 300, 500, 600 kg
Doğruluk Sınıfı / Accuracy Class	: C3
Minimum Yük / Minimum Load	: 0 kg
Maksimum Bölüntü Sayısı (nLC) / Maximum Intervals (nLC)	: 3000
Minimum Ölçüm Aralığı (Y=E _{max} / V _{min}) / Minimum Verification Interval	: 10000
Toplam Hata / Total Error	: ± 0.02 %FS
Çıkış Kazancı (FS) / Output Sensitivity (FS)	: 2.00 ± 0.01mV/V
Sıfır Balansı / Zero Balance	: ± 1 %FS
Giriş Direnci / Input Resistance	: 400 Ω ± 20 Ω
Çıkış Direnci / Output Resistance	: 352 Ω ± 3 Ω
İzolasyon Direnci / Isolation Resistance	: ≤ 5000 MΩ (100VDC)
Kompanze Edilmiş Çalışma Sıcaklığı / Compensated Temperature	: -10 ~ +40 °C (Opsiyon / Option)
Çalışma Sıcaklık Aralığı / Operating Temperature	: -30 ~ +70 °C
Tavsiye Edilen Uyarma Gerilimi / Excitation, Recommended Voltage	: 10 VDC
Maksimum Uyarma Gerilimi (U _{max}) / Maximum Excitation Voltage (U _{max})	: 15 VDC
Aşırı Yükleme Kapasitesi / Maximum Excitation Voltage (U _{max})	: 120 % FS
Kırılma Yüğü / Ultimate Overload	: 200 % FS
Koruma Sınıfı (En60529) / Ingress Protection (EN60529)	: IP 65
Yük Hücresi Malzemesi / Element Material	: Alüminyum / Aluminum
Kablo / Cable	: 4x022 mm ² - 3 Metre / Meters

Platform Ölçüleri / Platform Sizes

50 kg - 600 kg : 600 x 600 mm



AÇIKLAMA DESCRIPTION

SP3 Platform tipi yük hücresi özel alaşımli alüminyum malzemeden üretilir. Eloksal kaplama ile çevresel şartlara karşı daha dirençli hale getirilir. Platform baskül uygulamalarında tek başına kullanılabilir, yüksek performansa ve yüksek kapasiteye sahiptir.

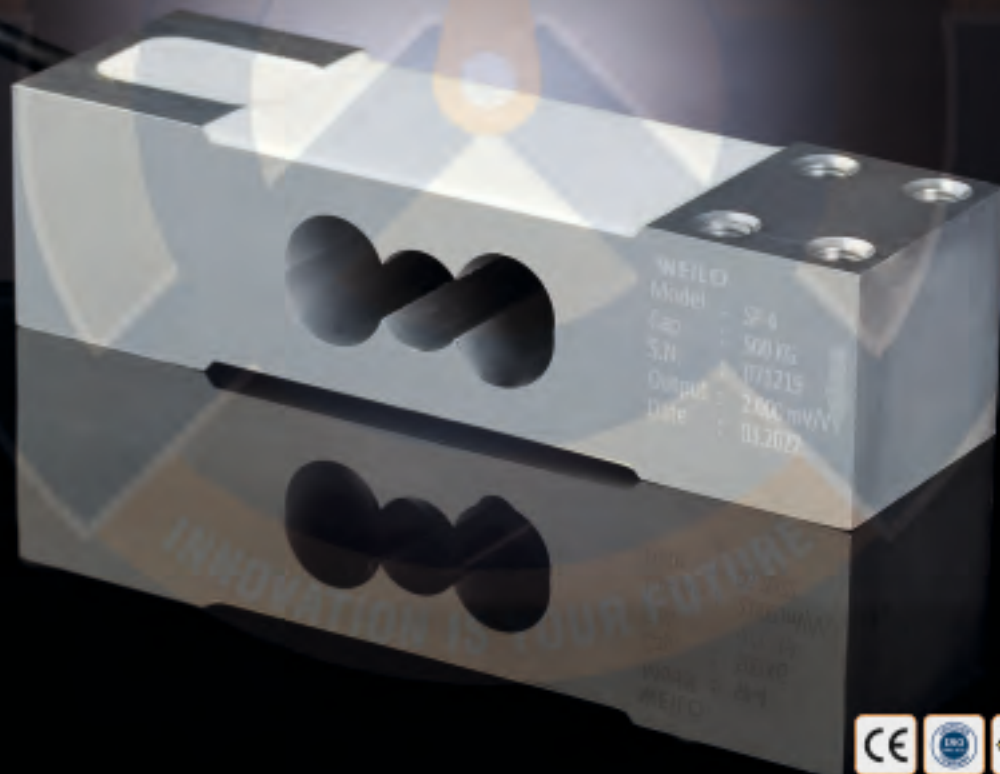
SP3 Platform type load cell is produced from special alloy aluminum material. With anodized covering, it becomes more resistant to environmental conditions. It can be used alone in platform scale applications, has high performance and high capacity.

UYGULAMALAR APPLICATIONS

Platform basküller, Tartılı kontrol sistemleri, Dolum ve paketleme makineleri, Sayım baskülleri

Platform scales, Checkweighers, Filling and packaging machines, Counting scales





SP4 PLATFORM TİPİ YÜK HÜCRESİ

SP4 Single Point Type Load Cell

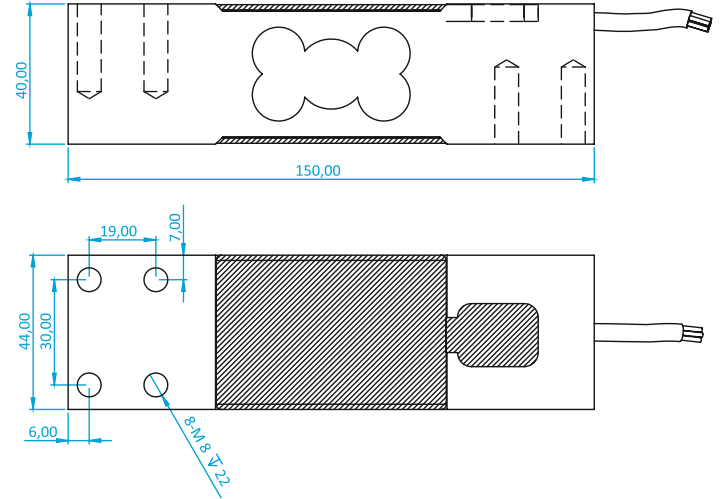
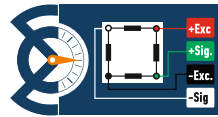
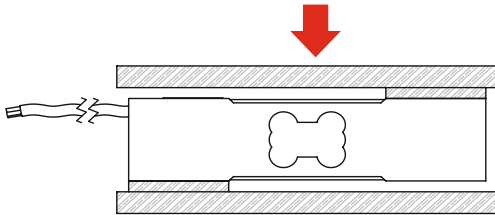


TEKNİK ÖZELLİKLER > TECHNICAL SPECIFICATIONS

Kapasite / Capacity	: 50, 100, 150, 200, 250, 300, 500 kg
Doğruluk Sınıfı / Accuracy Class	: C3
Minimum Yük / Minimum Load	: 0 kg
Maksimum Bölüntü Sayısı (nLC) / Maximum Intervals (nLC)	: 3000
Minimum Ölçüm Aralığı (Y=Emax / Vmin) / Minimum Verification Interval	: 10000
Toplam Hata / Total Error	: ± 0.02 %FS
Çıkış Kazancı (FS) / Output Sensitivity (FS)	: 2.00 ± 0.01 mV/V
Sıfır Balansı / Zero Balance	: ± 1 %FS
Giriş Direnci / Input Resistance	: $400 \Omega \pm 20 \Omega$
Çıkış Direnci / Output Resistance	: $352 \Omega \pm 3 \Omega$
İzolasyon Direnci / Isolation Resistance	: ≤ 5000 M Ω (100VDC)
Kompanze Edilmiş Çalışma Sıcaklığı / Compensated Temperature	: $-10 \sim +40$ °C
Çalışma Sıcaklık Aralığı / Operating Temperature	: $-30 \sim +70$ °C
Tavsiye Edilen Uyarma Gerilimi / Excitation, Recommended Voltage	: 10 VDC
Maksimum Uyarma Gerilimi (Umax) / Maximum Excitation Voltage (Umax)	: 15 VDC
Aşırı Yükleme Kapasitesi / Maximum Excitation Voltage (Umax)	: 120 % FS
Kırılma Yüğü / Ultimate Overload	: 200 % FS
Koruma Sınıfı (En60529) / Ingress Protection (EN60529)	: IP 65
Yük Hücresi Malzemesi / Element Material	: Alüminyum / Aluminum
Kablo / Cable	: 4×0.22 mm ² - 2 Metre / Meters

Platform Ölçüleri / Platform Sizes

50 kg - 500 kg : 450 x 450 mm



AÇIKLAMA > DESCRIPTION

SP4 Platform tipi yük hücresi özel alaşımli alüminyum malzemenen üretilir. Eloksal kaplama ile çevresel şartlara karşı daha dirençli hale getirilir. Platform baskül uygulamalarında tek başına kullanılabilir, yüksek performansa ve yüksek kapasiteye sahiptir.

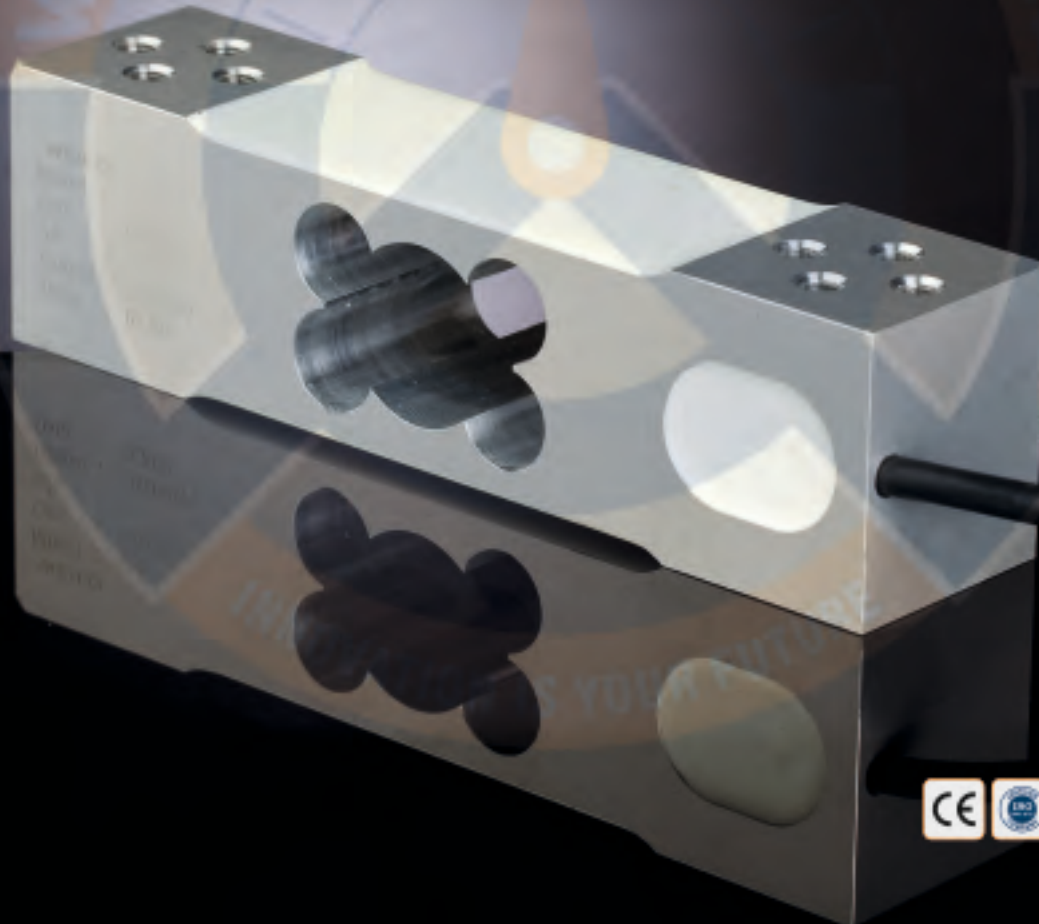
SP4 Platform type load cell is produced from special alloy aluminum material. With anodized covering, it becomes more resistant to environmental conditions. It can be used alone in platform scale applications, has high performance and high capacity.

UYGULAMALAR > APPLICATIONS

Platform basküller, Tartılı kontrol sistemleri, Dolum ve paketleme makineleri, Sayım baskülleri

Platform scales, Checkweighers, Filling and packaging machines, Counting scales





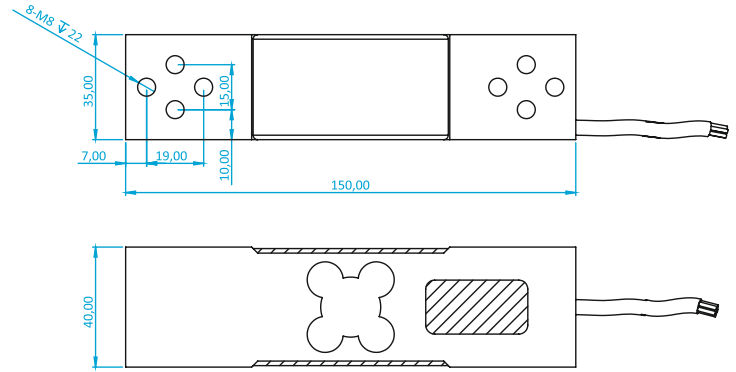
SP5 PLATFORM TİPİ YÜK HÜCRESİ

SP5 Single Point Type Load Cell



TEKNİK ÖZELLİKLER TECHNICAL SPECIFICATIONS

Kapasite / Capacity	: 50, 100, 150, 200, 250, 300 kg
Doğruluk Sınıfı / Accuracy Class	: C3
Minimum Yük / Minimum Load	: 0 kg
Maksimum Bölüntü Sayısı (nLC) / Maximum Intervals (nLC)	: 3000
Minimum Ölçüm Aralığı (Y=Emax / Vmin) / Minimum Verification Interval	: 10000
Toplam Hata / Total Error	: ± 0.02 %FS
Çıkış Kazancı (FS) / Output Sensitivity (FS)	: 2.00 ± 0.01 mV/V
Sıfır Balansı / Zero Balance	: ± 1 %FS
Giriş Direnci / Input Resistance	: $400 \Omega \pm 20 \Omega$
Çıkış Direnci / Output Resistance	: $352 \Omega \pm 3 \Omega$
İzolasyon Direnci / Isolation Resistance	: ≤ 5000 M Ω (100VDC)
Kompanze Edilmiş Çalışma Sıcaklığı / Compensated Temperature	: $-10 \sim +40$ °C
Çalışma Sıcaklık Aralığı / Operating Temperature	: $-30 \sim +70$ °C
Tavsiye Edilen Uyarma Gerilimi / Excitation, Recommended Voltage	: 10 VDC
Maksimum Uyarma Gerilimi (Umax) / Maximum Excitation Voltage (Umax)	: 15 VDC
Aşırı Yükleme Kapasitesi / Maximum Excitation Voltage (Umax)	: 120 % FS
Kırılma Yüğü / Ultimate Overload	: 200 % FS
Koruma Sınıfı (En60529) / Ingress Protection (EN60529)	: IP 65
Yük Hücresi Malzemesi / Element Material	: Alüminyum / Aluminum
Kablo / Cable	: 4x022 mm ² - 3 Metre / Meters



Platform Ölçüleri / Platform Sizes

50 kg - 300 kg : 400 x 400 mm

AÇIKLAMA DESCRIPTION

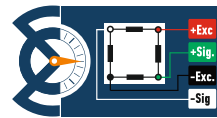
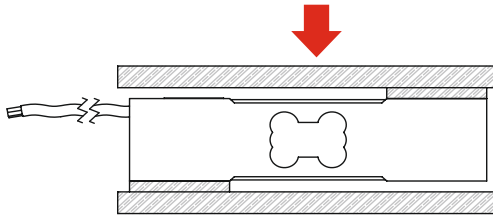
SP5 Platform tipi yük hücresi özel alaşımlı alüminyum malzemeden üretilir. Eloksal kaplama ile çevresel şartlara karşı daha dirençli hale getirilir. Platform baskül uygulamalarında tek başına kullanılabilir, yüksek performans ve yüksek kapasiteye sahiptir.

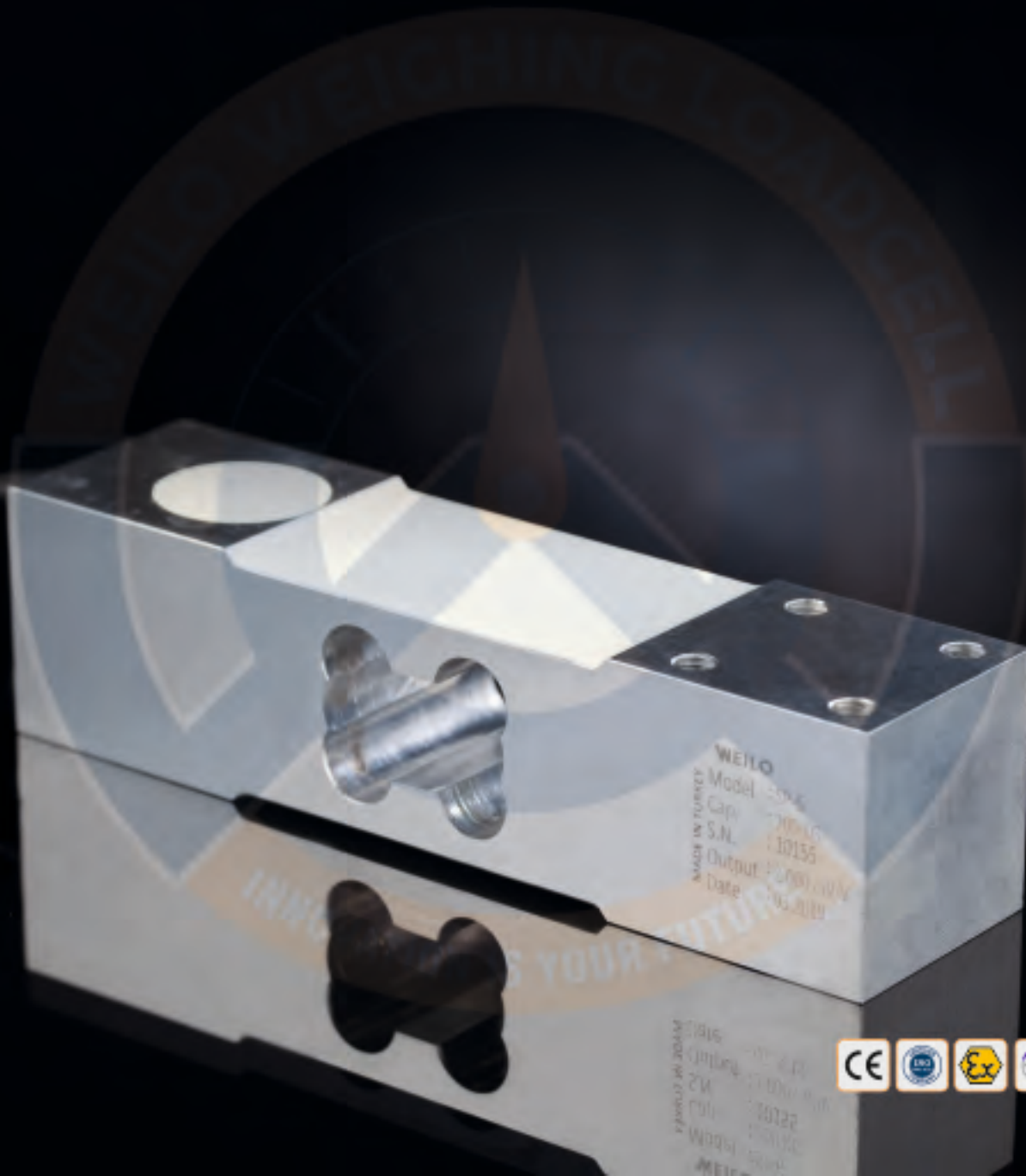
SP5 Platform type load cell is produced from special alloy aluminum material. With anodized covering, it becomes more resistant to environmental conditions. It can be used alone in platform scale applications, has high performance and high capacity.

UYGULAMALAR APPLICATIONS

Platform basküller, Tartılı kontrol sistemleri, Dolum ve paketleme makineleri, Sayım baskülleri

Platform scales, Checkweighers, Filling and packaging machines, Counting scales





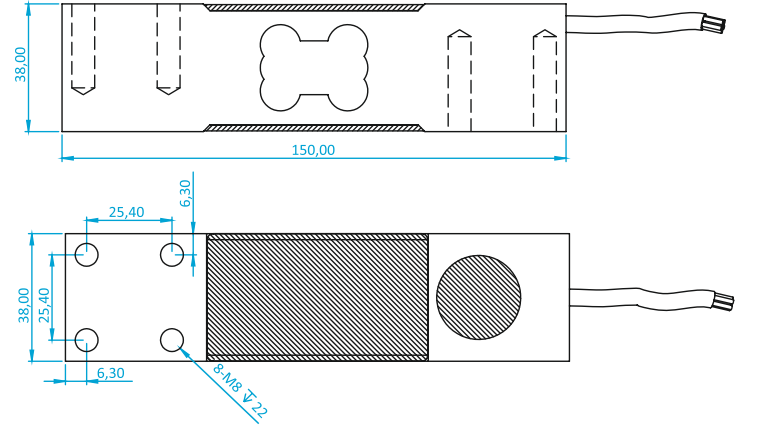
SP6 PLATFORM TİPİ YÜK HÜCRESİ

SP6 Single Point Type Load Cell



TEKNİK ÖZELLİKLER TECHNICAL SPECIFICATIONS

Kapasite / Capacity	: 50, 100, 150, 200, 250 kg
Doğruluk Sınıfı / Accuracy Class	: C3
Minimum Yük / Minimum Load	: 0 kg
Maksimum Bölüntü Sayısı (nLC) / Maximum Intervals (nLC)	: 3000
Minimum Ölçüm Aralığı (Y=Emax / Vmin) / Minimum Verification Interval	: 10000
Toplam Hata / Total Error	: ± 0.02 %FS
Çıkış Kazancı (FS) / Output Sensitivity (FS)	: 2.00 ± 0.01 mV/V
Sfır Balansı / Zero Balance	: ± 1 %FS
Giriş Direnci / Input Resistance	: $400 \Omega \pm 20 \Omega$
Çıkış Direnci / Output Resistance	: $352 \Omega \pm 3 \Omega$
İzolasyon Direnci / Isolation Resistance	: ≤ 5000 M Ω (100VDC)
Kompanze Edilmiş Çalışma Sıcaklığı / Compensated Temperature	: $-10 \sim +40$ °C
Çalışma Sıcaklık Aralığı / Operating Temperature	: $-30 \sim +70$ °C
Tavsiye Edilen Uyarma Gerilimi / Excitation, Recommended Voltage	: 10 VDC
Maksimum Uyarma Gerilimi (Umax) / Maximum Excitation Voltage (Umax)	: 15 VDC
Aşırı Yükleme Kapasitesi / Maximum Excitation Voltage (Umax)	: 120 % FS
Kırılma Yüğü / Ultimate Overload	: 200 % FS
Koruma Sınıfı (En60529) / Ingress Protection (EN60529)	: IP 65
Yük Hücresi Malzemesi / Element Material	: Alüminyum / Aluminum
Kablo / Cable	: 4x022 mm ² - 2 Metre / Meters



Platform Ölçüleri / Platform Sizes

50 kg - 250 kg : 400 x 400 mm

AÇIKLAMA DESCRIPTION

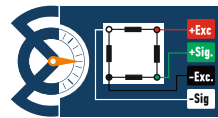
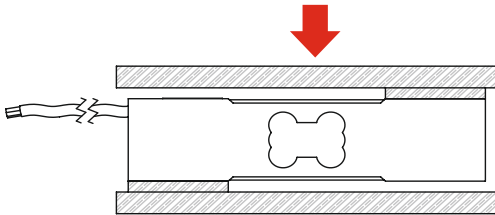
SP6 Platform tipi yük hücresi özel alaşımli alüminyum malzemeden üretilir. Eloksal kaplama ile çevresel şartlara karşı daha dirençli hale getirilir. Platform baskül uygulamalarında tek başına kullanılabilir, yüksek performansa ve yüksek kapasiteye sahiptir.

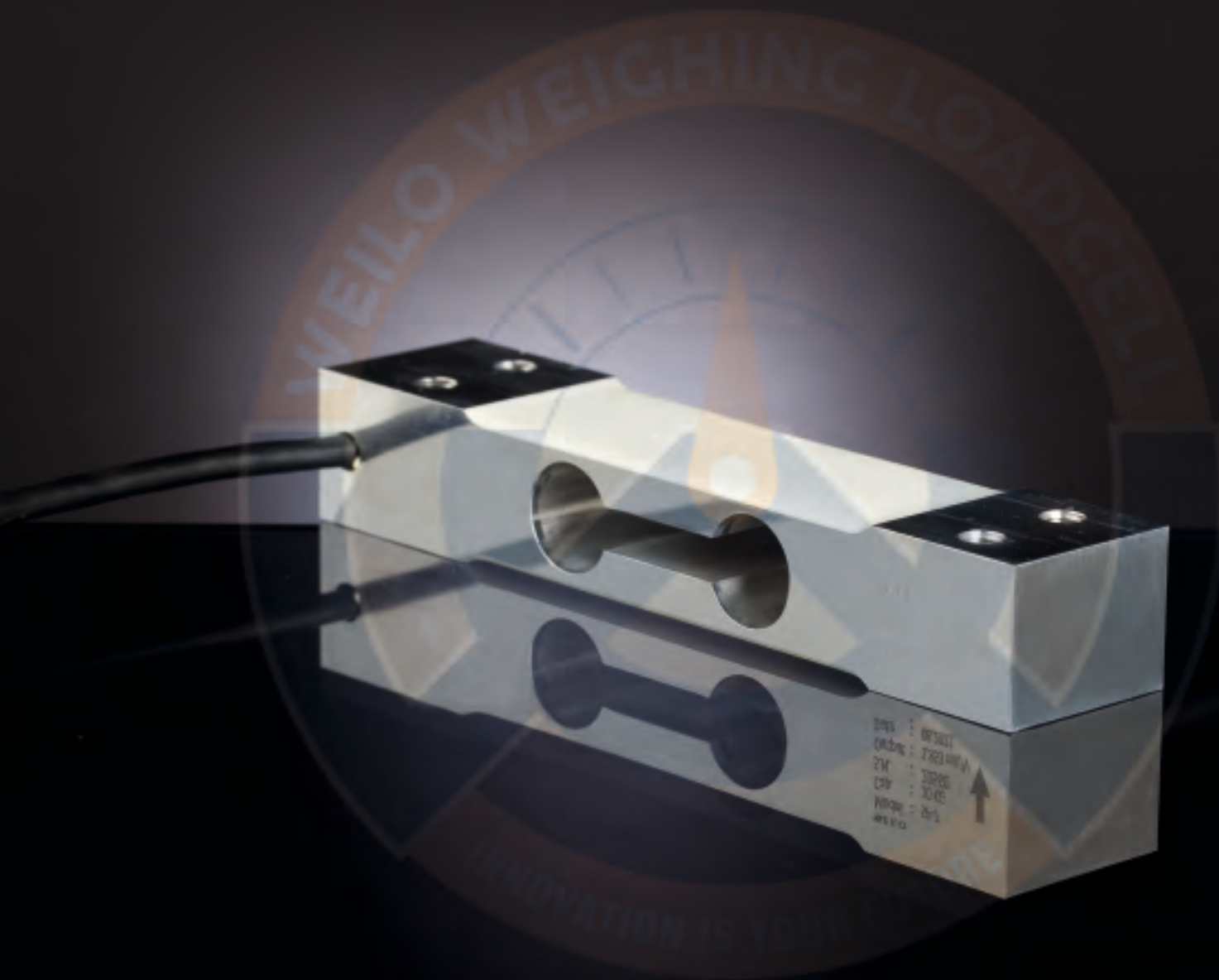
SP6 Platform type load cell is produced from special alloy aluminum material. With anodized covering, it becomes more resistant to environmental conditions. It can be used alone in platform scale applications, has high performance and high capacity.

UYGULAMALAR APPLICATIONS

Platform basküller, Tartılı kontrol sistemleri, Dolum ve paketleme makineleri, Sayım baskülleri

Platform scales, Checkweighers, Filling and packaging machines, Counting scales





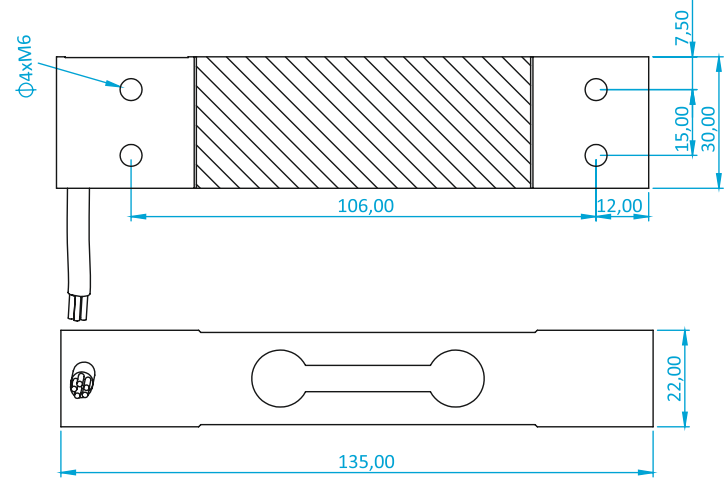
SP7 PLATFORM TİPİ YÜK HÜCRESİ

SP7 Single Point Type Load Cell



TEKNİK ÖZELLİKLER TECHNICAL SPECIFICATIONS

Kapasite / Capacity	: 3, 6, 10, 15, 20, 30, 35, 40, 50 kg
Doğruluk Sınıfı / Accuracy Class	: C3
Minimum Yük / Minimum Load	: 0 kg
Maksimum Bölüntü Sayısı (nLC) / Maximum Intervals (nLC)	: 3000
Minimum Ölçüm Aralığı (Y=Emax / Vmin) / Minimum Verification Interval	: 10000
Toplam Hata / Total Error	: ± 0.02 %FS
Çıkış Kazancı (FS) / Output Sensitivity (FS)	: 2.00 ± 0.01 mV/V
Sıfır Balansı / Zero Balance	: ± 1 %FS
Giriş Direnci / Input Resistance	: $400 \Omega \pm 20 \Omega$
Çıkış Direnci / Output Resistance	: $352 \Omega \pm 3 \Omega$
İzolasyon Direnci / Isolation Resistance	: ≤ 5000 M Ω (100VDC)
Kompanze Edilmiş Çalışma Sıcaklığı / Compensated Temperature	: $-10 \sim +40$ °C
Çalışma Sıcaklık Aralığı / Operating Temperature	: $-30 \sim +70$ °C
Tavsiye Edilen Uyarma Gerilimi / Excitation, Recommended Voltage	: 10 VDC
Maksimum Uyarma Gerilimi (Umax) / Maximum Excitation Voltage (Umax)	: 15 VDC
Aşırı Yükleme Kapasitesi / Maximum Excitation Voltage (Umax)	: 120 % FS
Kırılma Yüğü / Ultimate Overload	: 200 % FS
Koruma Sınıfı (En60529) / Ingress Protection (EN60529)	: IP 65
Yük Hücresi Malzemesi / Element Material	: Alüminyum / Aluminum
Kablo / Cable	: 4×0.22 mm ² - 0.5 Metre / Meters



Platform Ölçüleri / Platform Sizes

3 kg - 50 kg : 250x 350 mm

AÇIKLAMA DESCRIPTION

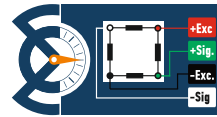
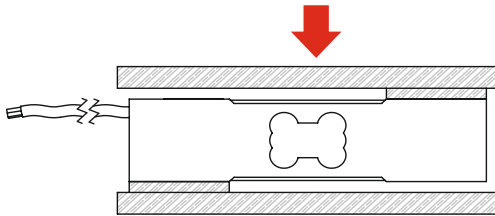
SP7 Platform tipi yük hücresi özel alaşımlı alüminyum malzemeden üretilir. Eloksal kaplama ile çevresel şartlara karşı daha dirençli hale getirilir. Terazi imalatı uygulamalarında tek başına kullanılabilir, yüksek performansa ve yüksek kapasiteye sahiptir.

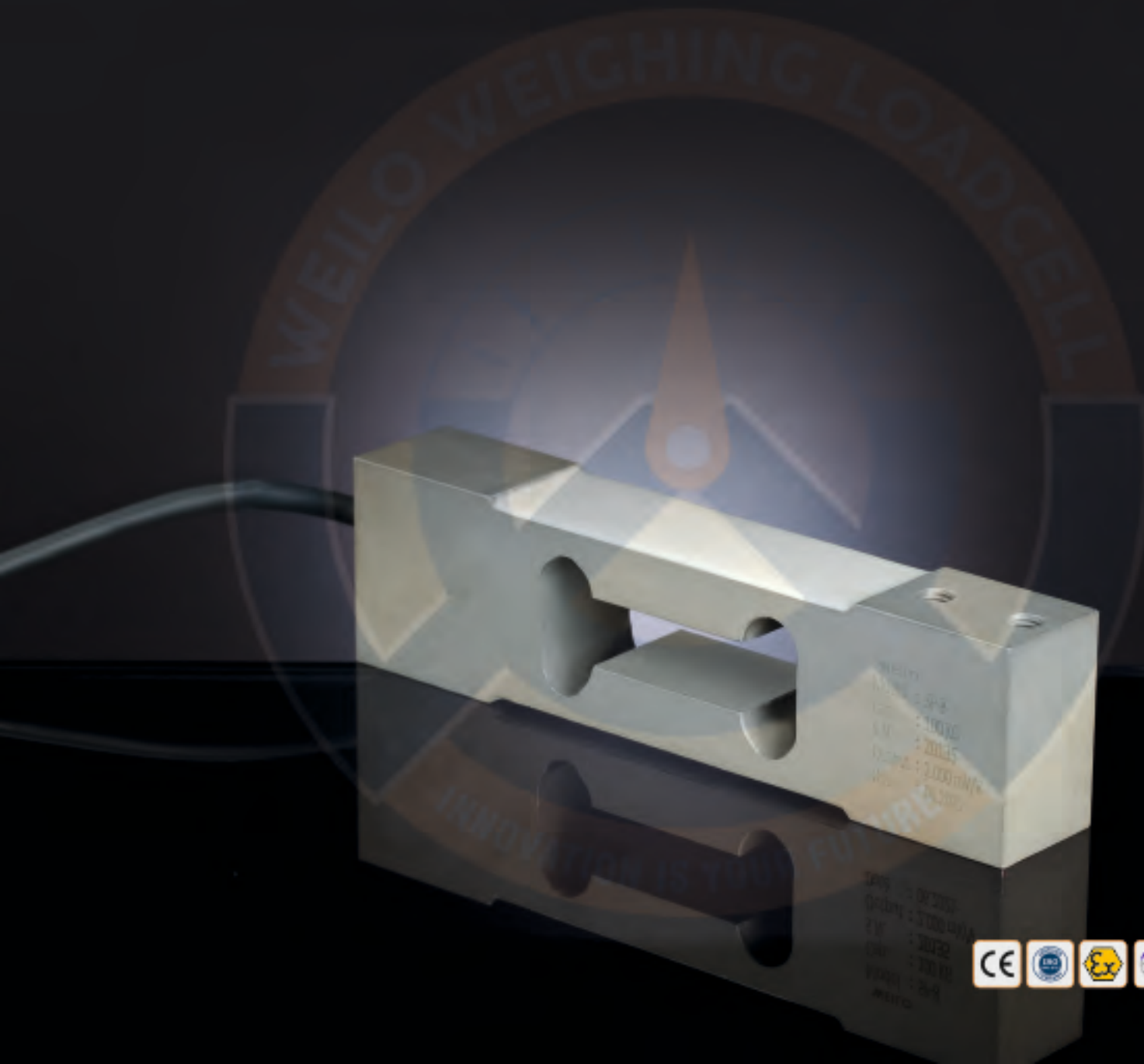
SP7 Platform type load cell is produced from special alloy aluminum material. With anodized covering, it becomes more resistant to environmental conditions. It can be used alone in platform scale applications, has high performance and high capacity.

UYGULAMALAR APPLICATIONS

Platform basküller, Tartılı kontrol sistemleri, Dolum ve paketleme makineleri, Sayım baskülleri

Platform scales, Checkweighers, Filling and packaging machines, Counting scales





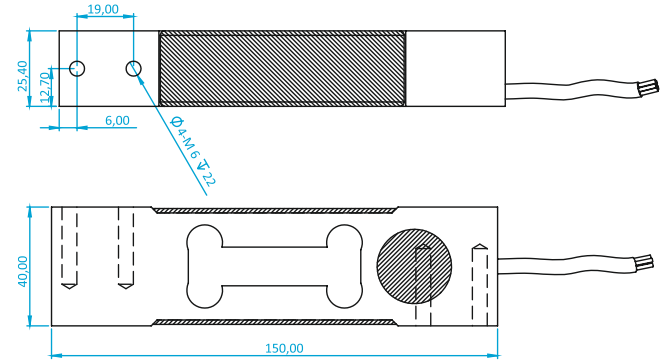
SP8 PLATFORM TİPİ YÜK HÜCRESİ

SP8 Single Point Type Load Cell



TEKNİK ÖZELLİKLER TECHNICAL SPECIFICATIONS

Kapasite / Capacity	: 3, 5, 10, 15, 20, 40, 50, 75, 100 kg
Doğruluk Sınıfı / Accuracy Class	: C3
Minimum Yük / Minimum Load	: 0 kg
Maksimum Bölüntü Sayısı (nLC) / Maximum Intervals (nLC)	: 3000
Minimum Ölçüm Aralığı (Y=Emax / Vmin) / Minimum Verification Interval	: 10000
Toplam Hata / Total Error	: ± 0.02 %FS
Çıkış Kazancı (FS) / Output Sensitivity (FS)	: 2.00 ± 0.01 mV/V
Sfır Balansı / Zero Balance	: ± 1 %FS
Giriş Direnci / Input Resistance	: $400 \Omega \pm 20 \Omega$
Çıkış Direnci / Output Resistance	: $352 \Omega \pm 3 \Omega$
İzolasyon Direnci / Isolation Resistance	: ≤ 5000 M Ω (100VDC)
Kompanze Edilmiş Çalışma Sıcaklığı / Compensated Temperature	: $-10 \sim +40$ °C
Çalışma Sıcaklık Aralığı / Operating Temperature	: $-30 \sim +70$ °C
Tavsiye Edilen Uyarma Gerilimi / Excitation, Recommended Voltage	: 10 VDC
Maksimum Uyarma Gerilimi (Umax) / Maximum Excitation Voltage (Umax)	: 15 VDC
Aşırı Yükleme Kapasitesi / Maximum Excitation Voltage (Umax)	: 120 % FS
Kırılma Yüğü / Ultimate Overload	: 200 % FS
Koruma Sınıfı (En60529) / Ingress Protection (EN60529)	: IP 65
Yük Hücresi Malzemesi / Element Material	: Alüminyum / Aluminum
Kablo / Cable	: 4x022 mm ² - 2 Metre / Meters



Platform Ölçüleri / Platform Sizes

3 kg - 100 kg : 400 x 400 mm

AÇIKLAMA DESCRIPTION

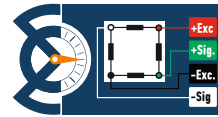
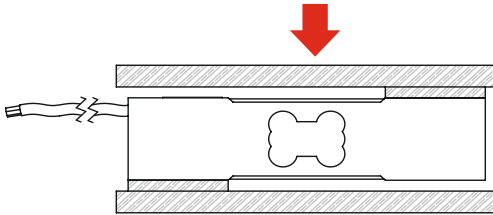
SP8 Platform tipi yük hücresi özel alaşımli alüminyum malzemeden üretilir. Eloksal kaplama ile çevresel şartlara karşı daha dirençli hale getirilir. Terazı uygulamalarında tek başına kullanılabilir, yüksek performansa ve yüksek kapasiteye sahiptir.

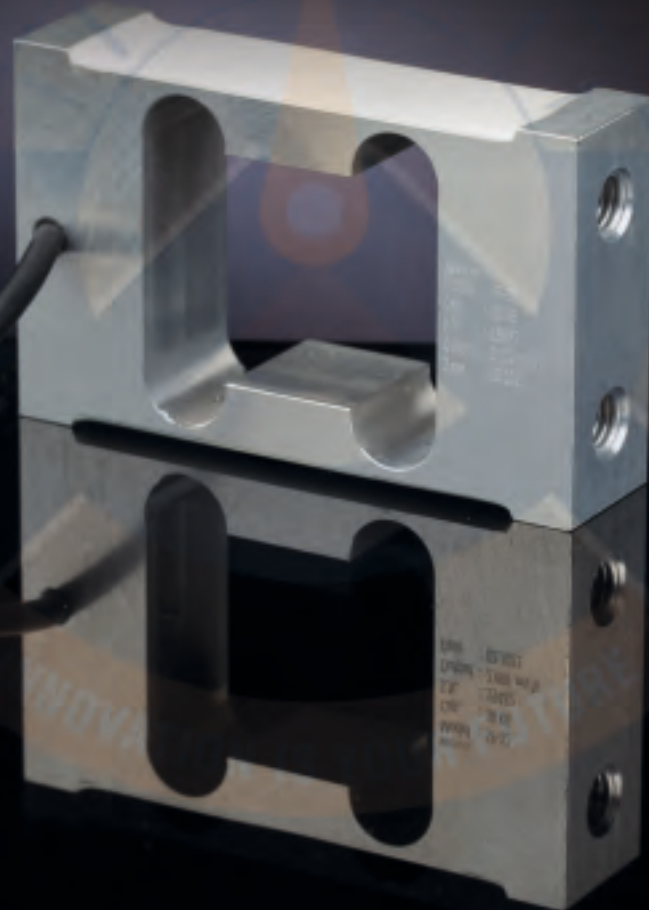
SP8 Platform type load cell is produced from special alloy aluminum material. With anodized covering, it becomes more resistant to environmental conditions. It can be used alone in balance applications, has high performance and high capacity.

UYGULAMALAR APPLICATIONS

Teraziler, Tartılı kontrol sistemleri, Dolum ve paketleme makineleri, Sayım baskülleri

Balances, Checkweighers, Filling and packaging machines, Counting scales





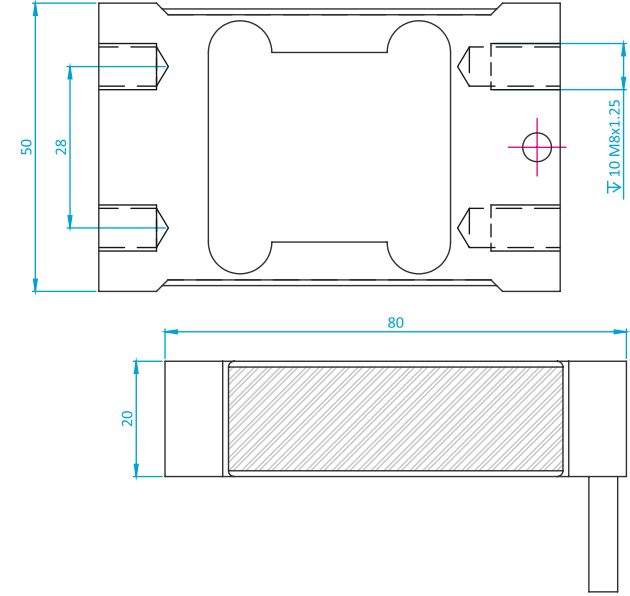
SP12 PLATFORM TİPİ YÜK HÜCRESİ

SP12 Single Point Type Load Cell



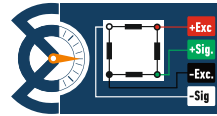
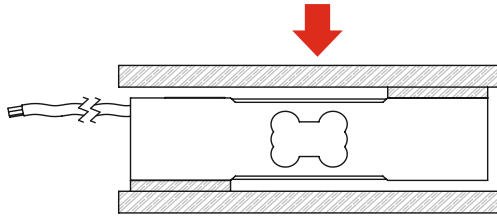
TEKNİK ÖZELLİKLER TECHNICAL SPECIFICATIONS

Kapasite / Capacity	: 4, 5, 6, 8, 10, 20, 30 kg
Doğruluk Sınıfı / Accuracy Class	: C3
Minimum Yük / Minimum Load	: 0 kg
Maksimum Bölüntü Sayısı (nLC) / Maximum Intervals (nLC)	: 3000
Minimum Ölçüm Aralığı (Y=Emax / Vmin) / Minimum Verification Interval	: 15000
Toplam Hata / Total Error	: ± 0.02 %FS
Çıkış Kazancı (FS) / Output Sensitivity (FS)	: 2.00 ± 0.01 mV/V
Sıfır Balansı / Zero Balance	: ± 1 %FS
Giriş Direnci / Input Resistance	: $400 \Omega \pm 20 \Omega$
Çıkış Direnci / Output Resistance	: $352 \Omega \pm 3 \Omega$
İzolasyon Direnci / Isolation Resistance	: ≤ 5000 M Ω (100VDC)
Kompanze Edilmiş Çalışma Sıcaklığı / Compensated Temperature	: $-10 \sim +40$ °C
Çalışma Sıcaklık Aralığı / Operating Temperature	: $-30 \sim +70$ °C
Tavsiye Edilen Uyarma Gerilimi / Excitation, Recommended Voltage	: 10 VDC
Maksimum Uyarma Gerilimi (Umax) / Maximum Excitation Voltage (Umax)	: 15 VDC
Aşırı Yükleme Kapasitesi / Maximum Excitation Voltage (Umax)	: 120 % FS
Kırılma Yüğü / Ultimate Overload	: 200 % FS
Koruma Sınıfı (En60529) / Ingress Protection (EN60529)	: IP 65
Yük Hücresi Malzemesi / Element Material	: Alüminyum / Aluminum
Kablo / Cable	: 4×022 mm ² - 2 Metre / Meters



Platform Ölçüleri / Platform Sizes

4 kg - 30 kg : 200 x 200 mm



AÇIKLAMA DESCRIPTION

SP12 Platform tipi yük hücresi özel alaşımli alüminyum malzemeden üretilir. Eloksal kaplama ile çevresel şartlara karşı daha dirençli hale getirilir. Terazilerde uygulamalarında tek başına kullanılabilir, yüksek performansa ve yüksek kapasiteye sahiptir.

SP12 Platform type load cell is produced from special alloy aluminum material. With anodized covering, it becomes more resistant to environmental conditions. It can be used alone in balance applications, has high performance and high capacity.

UYGULAMALAR APPLICATIONS

Teraziler, Tartılı kontrol sistemleri, Dolum ve paketleme makineleri, Sayım baskülleri

Balances, Checkweighers, Filling and packaging machines, Counting scales





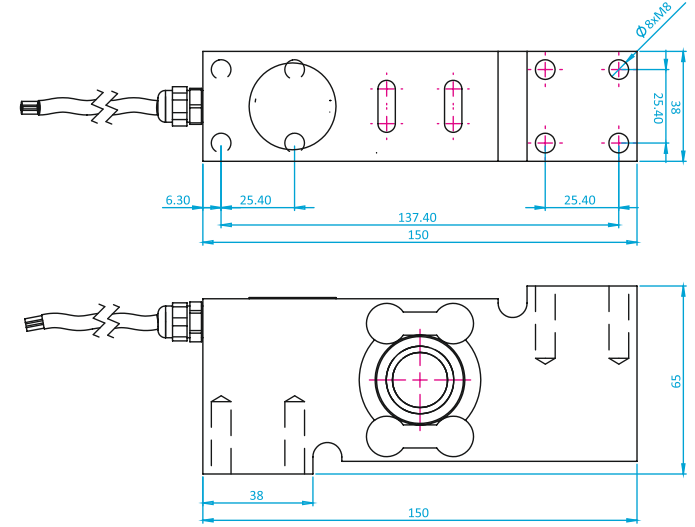
SPS PLATFORM TİPİ YÜK HÜCRESİ

SPS Single Point Type Load Cell



TEKNİK ÖZELLİKLER TECHNICAL SPECIFICATIONS

Kapasite / Capacity	: 50, 100, 200, 300, 500 kg
Doğruluk Sınıfı / Accuracy Class	: C3
Minimum Yük / Minimum Load	: 0 kg
Maksimum Bölüntü Sayısı (nLC) / Maximum Intervals (nLC)	: 3000
Minimum Ölçüm Aralığı (Y=Emax / Vmin) / Minimum Verification Interval	: 8000
Toplam Hata / Total Error	: ± 0.02 %FS
Çıkış Kazancı (FS) / Output Sensitivity (FS)	: 2.00 ± 0.01 mV/V
Sıfır Balansı / Zero Balance	: ± 1 %FS
Giriş Direnci / Input Resistance	: $380 \Omega \pm 20 \Omega$
Çıkış Direnci / Output Resistance	: $350 \Omega \pm 2 \Omega$
İzolasyon Direnci / Isolation Resistance	: ≤ 5000 M Ω (100VDC)
Kompanze Edilmiş Çalışma Sıcaklığı / Compensated Temperature	: $-10 \sim +40$ °C
Çalışma Sıcaklık Aralığı / Operating Temperature	: $-30 \sim +70$ °C
Tavsiye Edilen Uyarma Gerilimi / Excitation, Recommended Voltage	: 10 VDC
Maksimum Uyarma Gerilimi (Umax) / Maximum Excitation Voltage (Umax)	: 15 VDC
Aşırı Yükleme Kapasitesi / Maximum Excitation Voltage (Umax)	: 120 % FS
Kırılma Yüğü / Ultimate Overload	: 200 % FS
Koruma Sınıfı (En60529) / Ingress Protection (EN60529)	: IP 68
Yük Hücresi Malzemesi / Element Material	: Paslanmaz Çelik / Stainless Steel
Kablo / Cable	: 4×0.22 mm ² - 3 Metre / Meters



Platform Ölçüleri / Platform Sizes

50 kg - 200 kg	: 500 x 500 mm
500 kg	: 600 x 800 mm

AÇIKLAMA DESCRIPTION

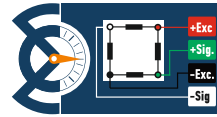
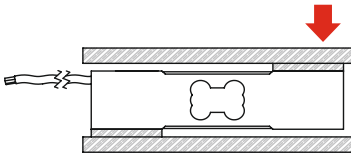
SPS Platform tipi yük hücresi 50 kg'dan 500 kg'a kadar farklı kapasitelerde üretilir. Komple paslanmaz çelik gövdesi ve hermetik sızdırmazlık ile gıda, kimya vb. endüstriyel uygulamalarda güvenilir hassasiyet sağlar. SPS uygun platform ölçülerinde tek başına kullanılabilir, yüksek performansa sahiptir.

SPS Platform type load cell is produced in different capacities from 50 kg to 500 kg. With its complete stainless steel body and hermetic sealing, it can be used in food, chemistry, etc. provides reliable precision in industrial applications. SPS can be used alone in suitable platform dimensions and has high performance.

UYGULAMALAR APPLICATIONS

Gıda, Kimya, Teraziler, Tartılı kontrol sistemleri, Dolum ve paketleme makineleri, Sayım baskülleri.

Food, Chemistry, Scales, Weighing control systems, Filling and packaging machines, Counting scales.





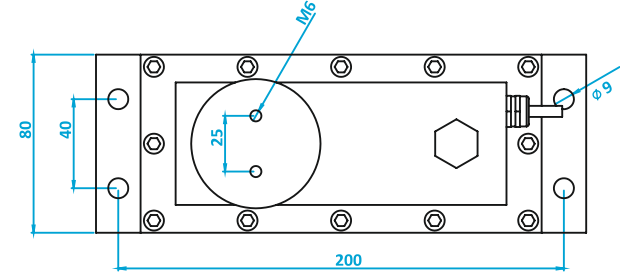
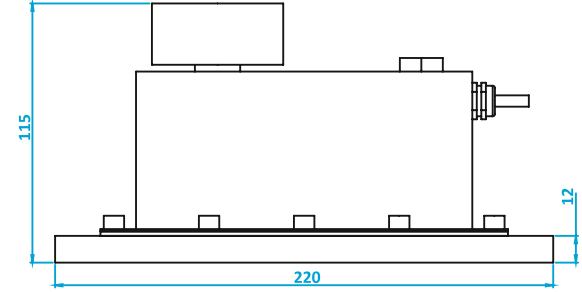
WYL YAĞLI TİP YÜK HÜCRESİ

WYL Oily Type Load Cell



TEKNİK ÖZELLİKLER > TECHNICAL SPECIFICATIONS

Kapasite / Capacity	: 10, 15, 20, 35 kg
Doğruluk Sınıfı / Accuracy Class	: C3
Minimum Yük / Minimum Load	: 0 kg
Maksimum Bölüntü Sayısı (nLC) / Maximum Intervals (nLC)	: 3000
Minimum Ölçüm Aralığı (Y=Emax / Vmin) / Minimum Verification Interval	: 10000
Toplam Hata / Total Error	: ± 0.05 %FS
Çıkış Kazancı (FS) / Output Sensitivity (FS)	: 1.00 ± 0.05 mV/V
Sıfır Balansı / Zero Balance	: ± 1 %FS
Giriş Direnci / Input Resistance	: $400 \Omega \pm 30 \Omega$
Çıkış Direnci / Output Resistance	: $350 \Omega \pm 5 \Omega$
İzolasyon Direnci / Isolation Resistance	: ≤ 5000 M Ω (100VDC)
Kompanse Edilmiş Çalışma Sıcaklığı / Compensated Temperature	: $-10 \sim +40$ °C
Çalışma Sıcaklık Aralığı / Operating Temperature	: $-30 \sim +70$ °C
Tavsiye Edilen Uyarma Gerilimi / Excitation, Recommended Voltage	: 10 VDC
Maksimum Uyarma Gerilimi (Umax) / Maximum Excitation Voltage (Umax)	: 15 VDC
Aşırı Yükleme Kapasitesi / Maximum Excitation Voltage (Umax)	: 150 % FS
Kırılma Yüğü / Ultimate Overload	: 300 % FS
Koruma Sınıfı (En60529) / Ingress Protection (EN60529)	: IP 66
Yük Hücresi Malzemesi / Element Material	: Paslanmaz Çelik / Stainless Steel
Kablo / Cable	: 4x022 mm ²



AÇIKLAMA > DESCRIPTION

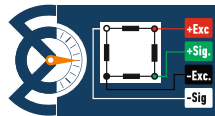
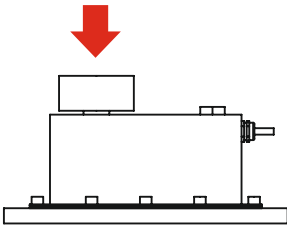
WYL yüksek hassasiyetli bir yük hücresi modelidir. Özellikle Checkweigher benzeri dinamik tartım yapılan yerlerde kullanılır. Sıvı dolu bir kutuya monte edilmiş olan WYL bu sıvı sayesinde titreşimleri sönmüleyerek daha stabil ve daha hızlı tartımlar yapmaya olanak verir. Tamamen paslanmaz çelik gövdesi ile hijyenik ortamlarda sorunsuz kullanım sağlar.

WYL is a high precision load cell model. It is especially used in places where dynamic weighing like Checkweigher is made. WYL, which is mounted in a liquid-filled box, dampens vibrations thanks to this liquid, allowing more stable and faster weighing. It provides trouble-free use in hygienic environments with its completely stainless steel body.

UYGULAMALAR > APPLICATIONS

Bantlı kontrol tartım uygulamaları, Hassas sıvı dolum uygulamaları

Belt checkweigher, High precision liquid filling applications





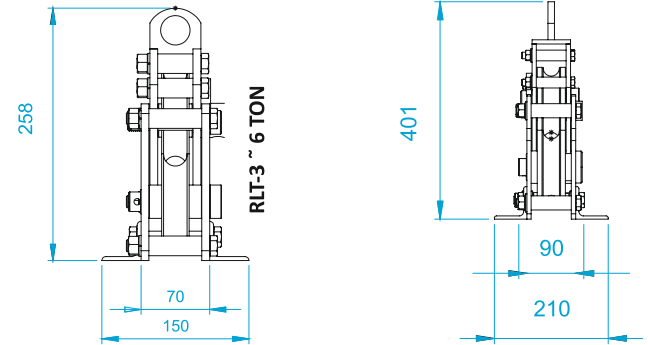
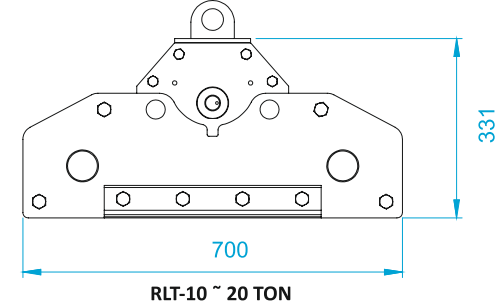
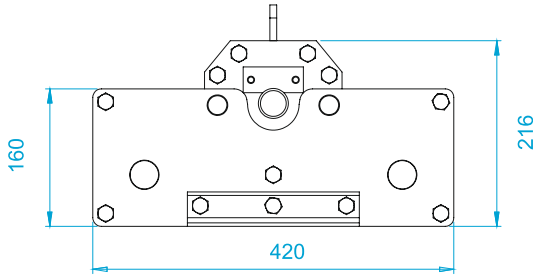
RLT HALAT GERİNİM SENSÖRÜ

RLT Running Line Tensiometer



TEKNİK ÖZELLİKLER TECHNICAL SPECIFICATIONS

Kapasite / Capacity	: 1 t ~ 50 t
Doğruluk Sınıfı / Accuracy Class	: -
Minimum Yük / Minimum Load	: 0 Kg
Maksimum Bölünme Sayısı (nLC)	: -
Minimum Ölçüm Aralığı (Y=Emax/Vmin)	: -
Toplam Hata / Total Error	: $\pm 1\%$ FS
Çıkış Kazancı (FS) / Output Sensitivity (FS)	: $1.2 \pm 0.2\text{mV/V}$
Sınıf Balansı / Zero Balance	: $\pm 1\%$ FS
Giriş Direnci / Input Resistance	: $370 \Omega \pm 20 \Omega / 320 \Omega \pm 20 \Omega$
Çıkış Direnci / Output Resistance	: $352 \Omega \pm 3 \Omega / 702 \Omega \pm 5 \Omega$
İzolasyon Direnci / Isolation Resistance	: $\leq 5000 \text{ M } \Omega (100\text{VDC})$
Kompanze Edilmiş Çalışma Sıcaklığı / Compensated Temperature	: $-10 \sim +40 \text{ }^\circ\text{C}$ (Opsiyon / Option)
Çalışma Sıcaklık Aralığı / Operating Temperature	: $-30 \sim +70 \text{ }^\circ\text{C}$
Tavsiye Edilen Uyarma Gerilimi / Excitation, Recommended Voltage	: 10 VDC
Maksimum Uyarma Gerilimi (Umax) / Maximum Excitation Voltage (Umax)	: 15 VDC
Aşırı Yükleme Kapasitesi / Maximum Excitation Voltage (Umax)	: 150 % FS
Kırılma Yüğü / Ultimate Overload	: 300 % FS
Koruma Sınıfı (En60529) / Ingress Protection (EN60529)	: IP 66
Yük Hücresi Malzemesi / Element Material	: Galvanizli Çelik / Paslanmaz Çelik (Galvanized Steel / Stainless Steel)
Kablo / Cable	: $4 \times 0.22\text{mm}^2$



AÇIKLAMA

DESCRIPTION

RLT, hareketli halat gerinim sensörü hareketli halatlara uygulanan gerilim ölçmek üzere özel olarak tasarlanmış bir yük hücresidir. Vinçlerde bulunan hareketli halata monte edilir, montaj için vinçte herhangi bir revizyon ihtiyacı yoktur, montajı çok kolaydır. Rulmanlı makaralar ile donatılmış sağlam gövde 1 tondan 50 tona kadar çıkabilen kapasite seçenekleri 6 mm den 52 mm'e kadar halat çapları, kablolu ve kablosuz çalışma seçenekleri, korozyona dayanıklı paslanmaz çelik veya galvanizli çelik yapı. Standart mV/V sinyal çıkışı, 4-20mA ve 0-10V Analog ve RS485 digital çıkış seçenekleri.

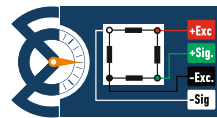
RLT, moving rope strain sensor is a load cell specially designed to measure the tension applied to moving ropes. It is mounted on the moving rope in the cranes, there is no need for any revision on the crane for assembly, it is very easy to assemble. Robust body equipped with bearing rollers Capacity options from 1 to 50 tons Rope diameters from 6 mm to 52 mm, wired and cordless operation options, corrosion-resistant stainless steel or galvanized steel structure. Standard mV/V signal output, 4-20mA and 0-10V analog and RS485 digital output options.

UYGULAMALAR

APPLICATIONS

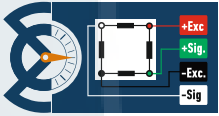
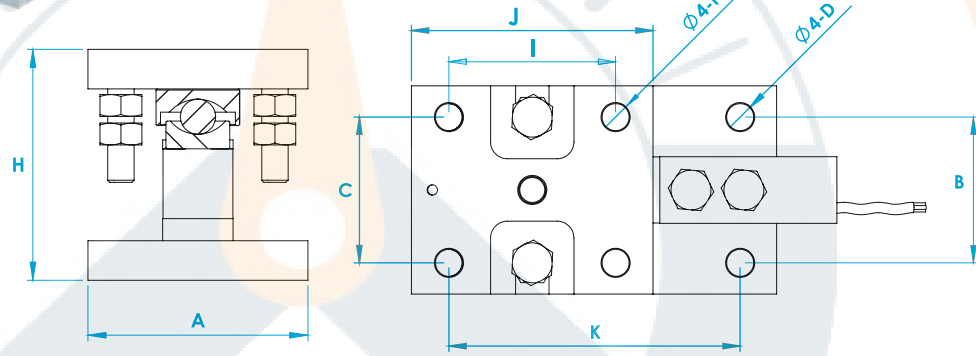
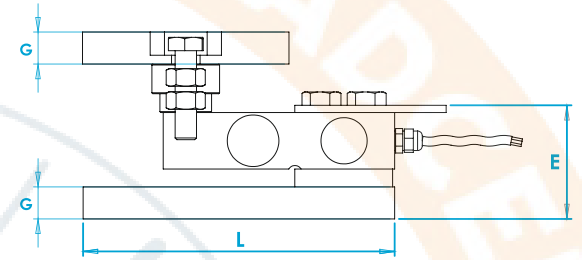
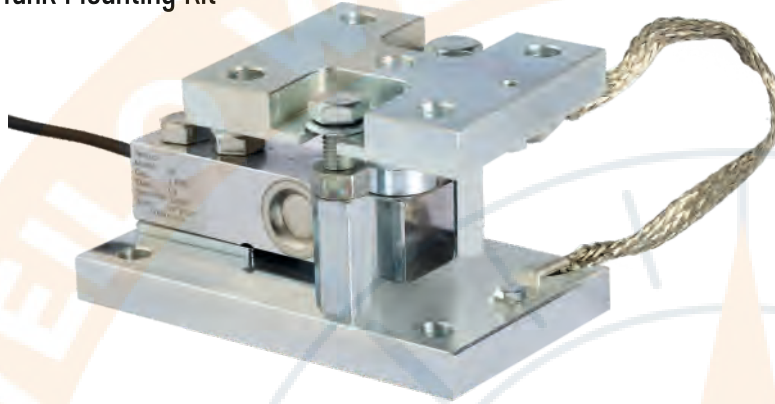
Vinç aşırı yük sistemleri, Halat gerilim testleri

Crane overload systems, Rope tension tests



SBT TANK MONTAJ KİTİ

SBT Tank Mounting Kit



AÇIKLAMA

DESCRIPTION

SBT, tank ve silolarda kullanılan devrilmeye karşı emniyetli montaj kitidir. SB serisi lama tipi yük hücreleri ile birlikte kullanılır. Standart olarak çelikten malzemeden üretilir. Yüzeyleri galvaniz veya nikel ile kaplanır. Opsiyonel olarak paslanmaz çelik üretimi de vardır. 100 Kg'dan 20 ton kapasiteye kadar tüm SB modelleri ile uyumludur.

SBT is an anti-tilt over mounting kit used in tanks and silos. It is used with SB series shear beam type load cells. It is produced as standard steel. Their surfaces are galvanized or covered with nickel. Optional stainless steel production is also available. Compatible with all SB models from 100 Kg to 20 tons capacity.

UYGULAMALAR

APPLICATIONS

Tank ve silo tartım uygulamaları

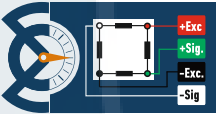
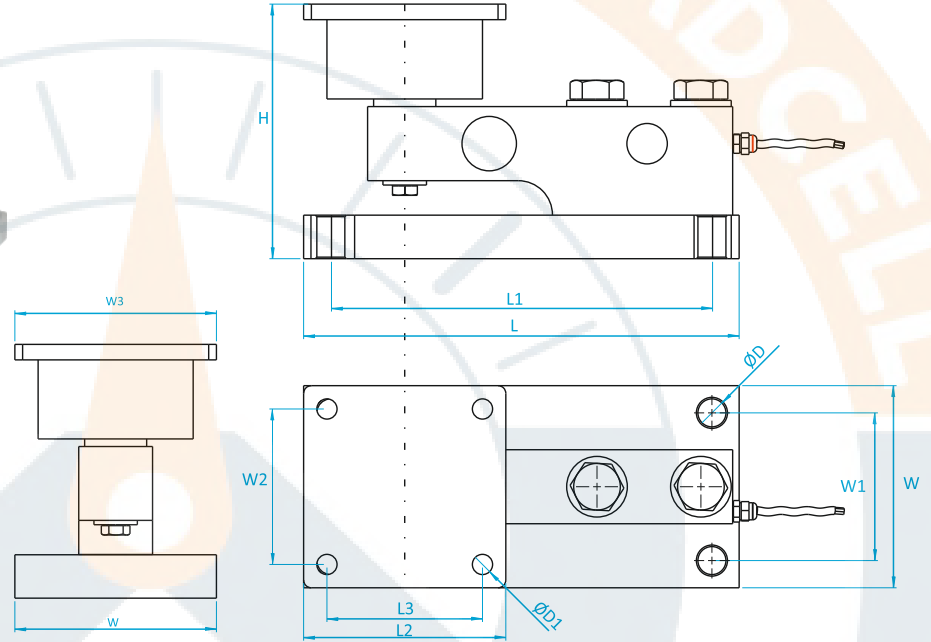
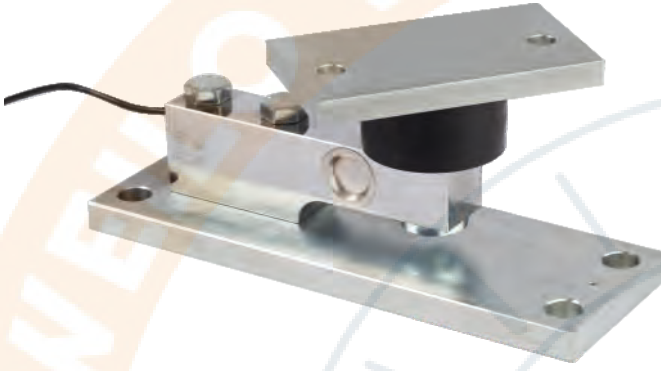
Tank and silo weighing applications

Kapasite / Capacity	A	B	C	D	E	F	G	H	I	J	K	L
0.1, 2 Ton	100	170	70	13	64	13	18	105	80	116	140	175
3, 5 Ton	130	90	90	17	76	17	23	135	115	150	200	235
10 Ton	160	100	100	26	94	26	28	186	140	200	250	310



SBST TANK MONTAJ KİTİ

SBST Tank Mounting Kit



AÇIKLAMA

DESCRIPTION

SBST, tank ve silolarda kullanılan devrilmeye karşı emniyetli kauçuklu tip montaj kitidir. SBS serisi lama tipi yük hücreleri ile birlikte kullanılır. Standart olarak çelik malzemeden üretilir. Yüzeyleri galvaniz veya nikel ile kaplanır. Opsiyonel olarak paslanmaz çelik üretimi de vardır. Çeliğin sağlamlığı ile kauçuk yapının esnekliği bir araya getirilerek doğru tartım sonuçları alınması sağlanır. 1 Ton'dan 10 ton kapasiteye kadar tüm SBS modeller ile uyumludur.

SBST is an anti-tilt over rubber type mounting kit used in tanks and silos. It is used with SBS series shear beam type load cells. It is produced from steel material as standard. Their surfaces are galvanized or coated with nickel. Optional stainless steel production is also available. The strength of the steel and the flexibility of the rubber structure are combined to ensure accurate weighing results. Compatible with all SBS models from 1 ton to 10 ton capacity.

UYGULAMALAR

APPLICATIONS

Tank ve silo tartım uygulamaları

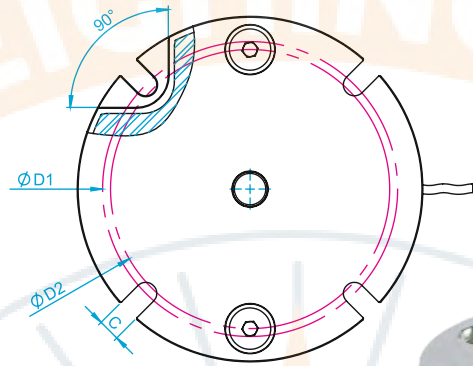
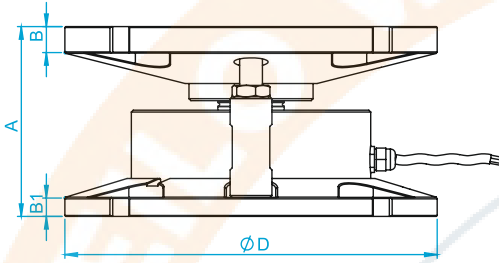
Tank and silo weighing applications

Kapasite / Capacity	L	L1	L2	L3	W	W1	W2	W3	H	D	D1
1, 2 Ton	250	220	130	100	110	80	100	130	145	13	13
5 Ton	280	245	130	100	130	95	100	130	165	18	13
10 Ton	330	290	225	180	150	110	180	225	200	26	18



FSB MONTAJ KİTLERİ

FSB Mounting Kits

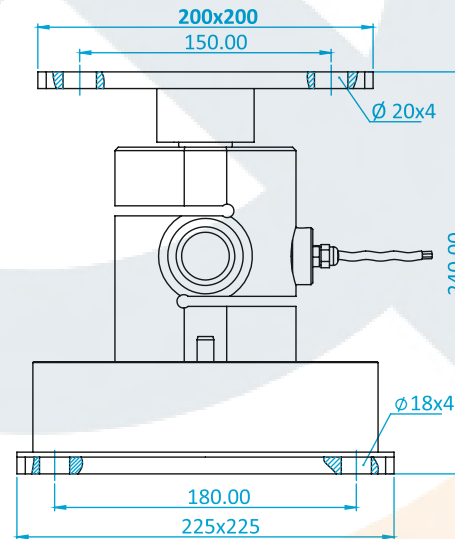


Kapasite / Capacity	D	D1	D2	A	B	B1	C
250-12.500 Kg	156	131	119	79	12	10	10,5
15 Ton	168	143	130,3	82	12	10	10,5
30 Ton	196	167,3	158,3	100	14	10	12,5
50-100n Ton	246	217,3	208,3	137	18	15	16,5



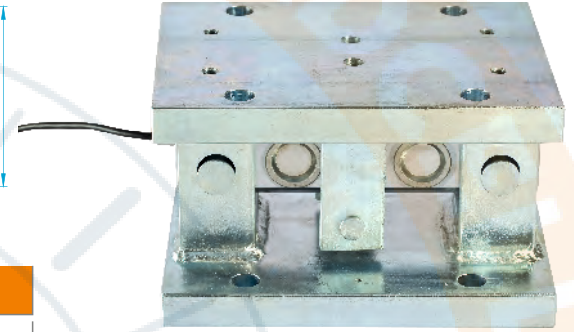
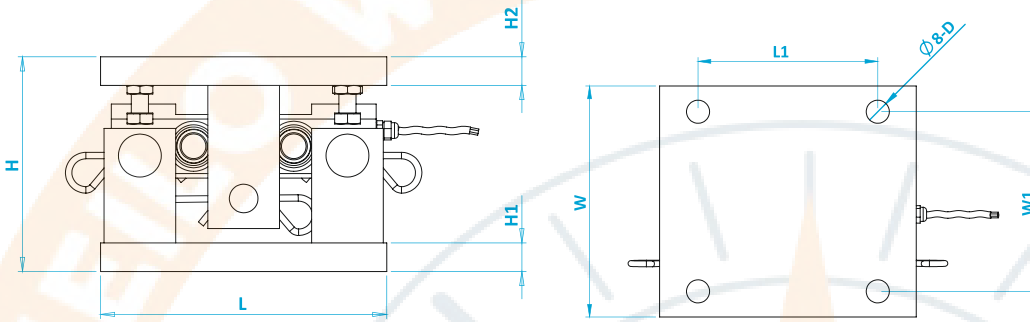
SCX MONTAJ KİTLERİ

SCX Mounting Kits



DSB MONTAJ KİTLERİ

DSB Mounting Kits

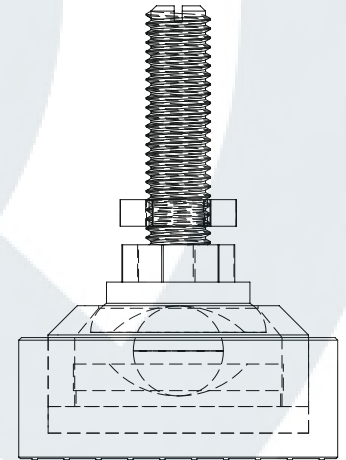
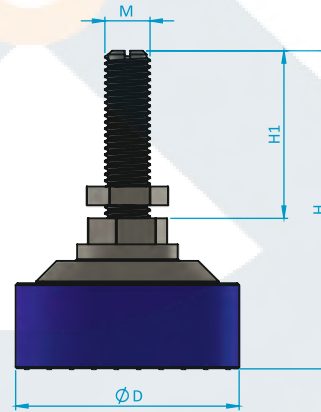


Kapasite / Capacity	L	L1	W	W1	H	H1	H2	D
10,15,20 ton	200	140	180	140	150	20	20	18
30,40 ton	300	175	220	175	185	25	25	22



SB MONTAJ AYAKLARI

SB Mounting Feet



Kapasite / Capacity	D	H	H1	M
0.1 - 2 TON	60	85	45	M12
3 - 5 TON	60	92	50	M18x1.5
10 TON	86	135	65	M24x2

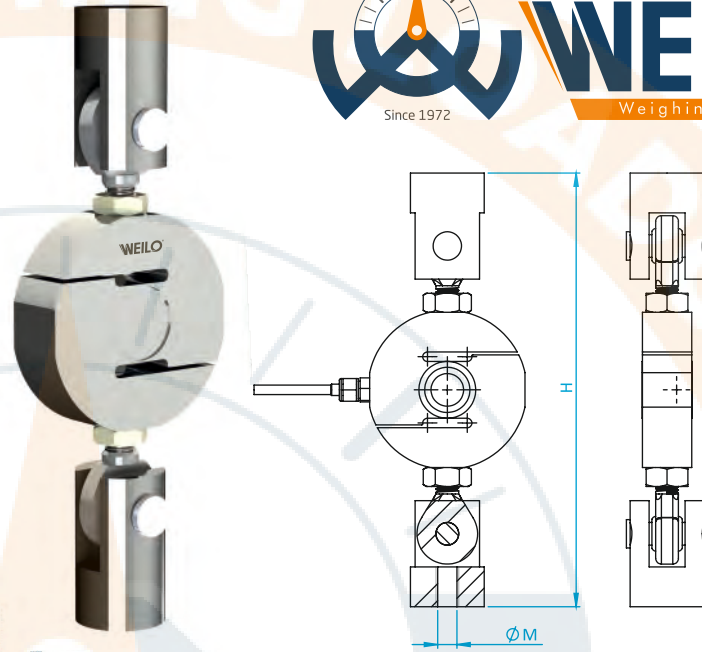


ST S TİPİ MONTAJ KİTLERİ

ST S Type Mounting Kits

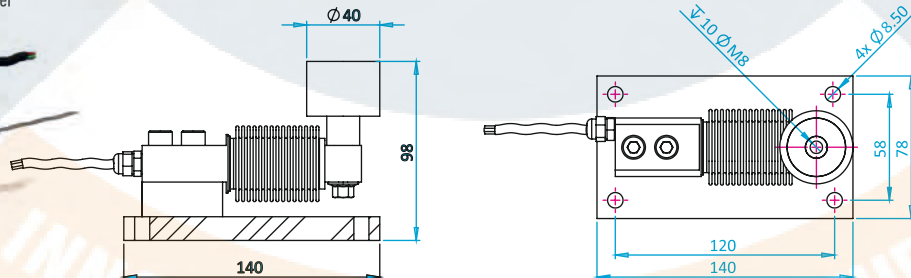
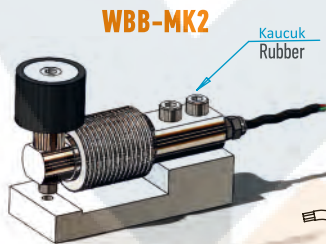
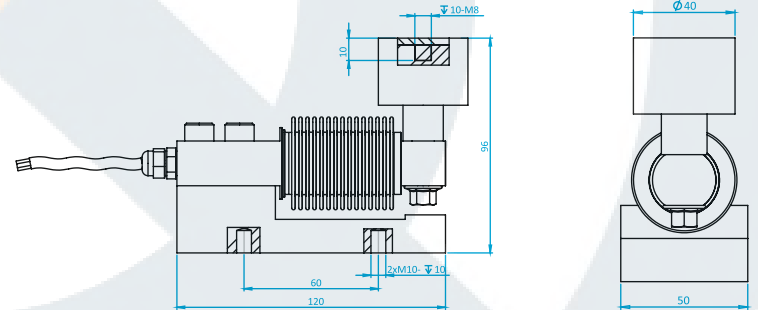


Kapasite / Capacity	H (± 5mm)	M
50 Kg	210	M10
100, 300, 500, 1000 Kg	230	M12
2000 Kg	280	M16
3000 Kg	330	M20x1.5
5000, 7500 Kg	380	M24x2



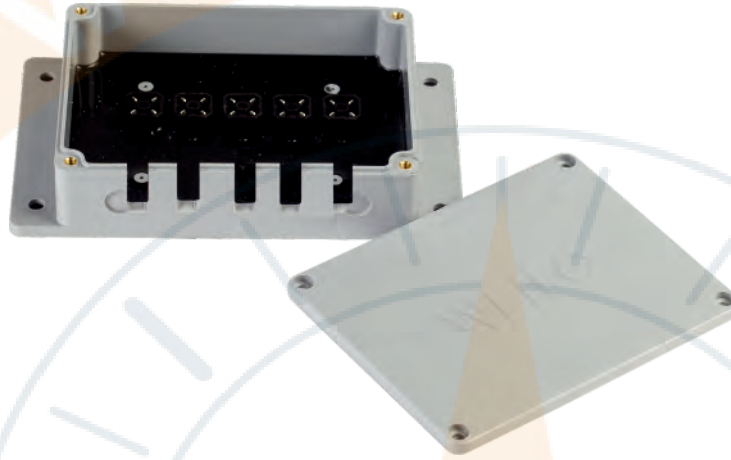
WBB MONTAJ KİTLERİ

WBB Mounting Kits



JB-HRC YÜK HÜCRESİ TOPLAMA KUTUSU

JB-HRC Load Cell Junction Box



AÇIKLAMA

DESCRIPTION

JB-HRC Toplama kutuları yem karma ve dağıtma vagonlarında kullanılan yük hücrelerinin bir birlerine paralel olarak bağlanıp tartım kontrol ünitesine aktarmak için kullanılır. IP68 koruma sınıfındaki konnektörler ve kutu içine doldurulan özel silikon ile PCB baskı devre kartında her türlü sıvı ve tozdan korunmasını sağlar. Çiftlik şartlarında sorunsuz çalışarak hem yük hücrelerini hemde tartım indikatörünü korur. Yem karma makineleri için üretilen yük hücreleri ile birlikte alındığında tüm konnektörler üzerinde bağlı olarak gelir bu sayede montaj kolaylığı sağlar.

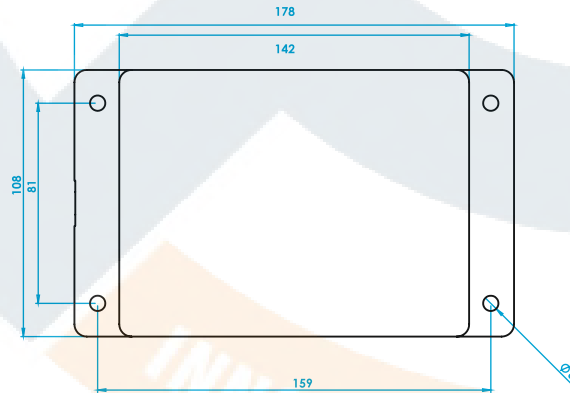
JB-HRC junction boxes are used to connect load cells used in feed mixing and distribution wagons in parallel and transfer them to the weighing control unit. With IP68 protection class connectors and special silicone filled in the box, it provides protection from all kinds of liquid and dust on the PCB printed circuit board. It works smoothly under farm conditions and protects both the load cells and the weighing indicator. When taken together with the load cells produced for feed mixers, it comes with all connectors attached, thus providing ease of assembly.

UYGULAMALAR

APPLICATIONS

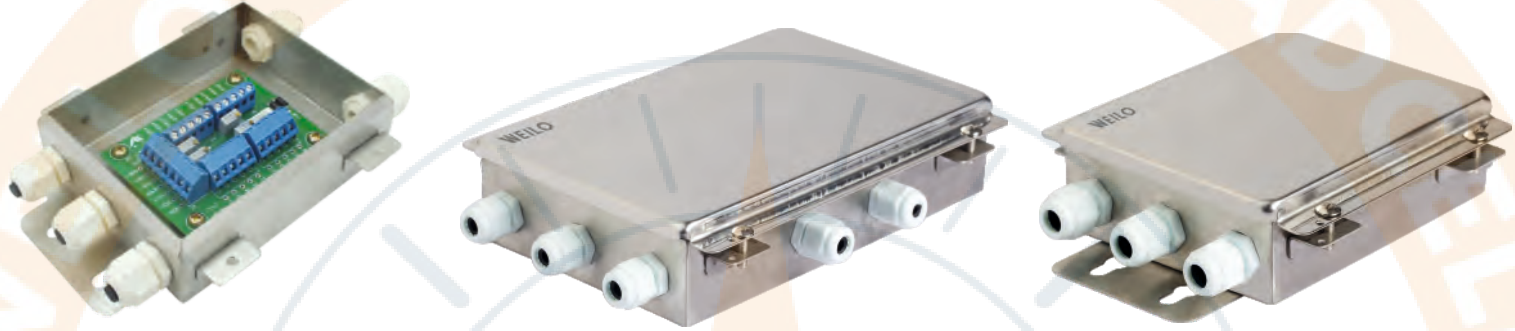
Yem karma ve dağıtma vagonları, Mobil tartım uygulamaları

Feed mixer and distribution wagons, Mobile weighing applications



JBS-468 YÜK HÜCRESİ TOPLAMA KUTULARI

JBS-468 Load Cell Junction Box



AÇIKLAMA

DESCRIPTION

JBS Paslanmaz çelik toplama kutuları birden fazla yük hücresi kullanılan tartım sistemlerinde yük hücrelerinden gelen kabloları tek bir kutunun içinde toplanmasını sağlar. Üzerinde bulunan klemensler ile bağlantı kolayca yapılır ve potansiyometreler ile yük hücrelerinden gelen sinyaller bir biri ile eşitlenir. Böylelikle tartım sisteminin her köşesinde ağırlık değeri eşit olur. WEILO JBS serisi toplam kutuları yük hücrelerinin sinyal kablolarından ayarlama yaparak doğru ölçüm alınmasını sağlar.

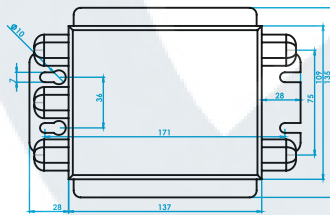
JBS Stainless steel junction boxes allow the cables from the load cells to be collected in a single box in weighing systems using more than one load cell. The connection is made easily with the terminals on it, the signals coming from the load cells are synchronized with each other through the potentiometers. Thus, the weight value is equal in every corner of the weighing system. WEILO JBS series junction boxes provide accurate measurement by adjusting the signal cables of the load cells.

UYGULAMALAR

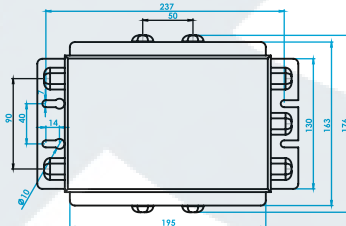
APPLICATIONS

Taşıt kantarları, Çok yük hücreli platform basküller, Tank ve silo tartım uygulamaları

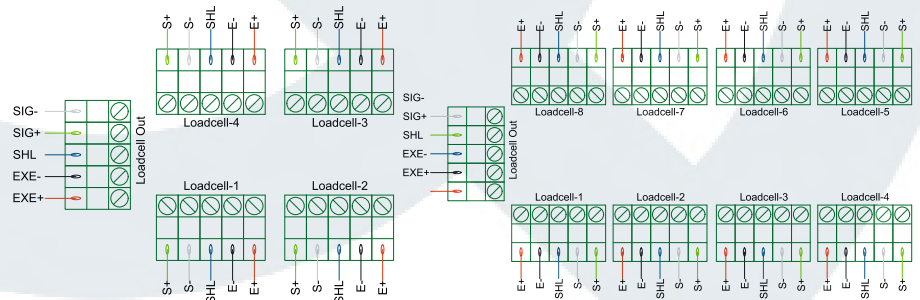
Vehicle scales, Multi-load cell platform scales, Tank and silo weighing applications



JBS-4

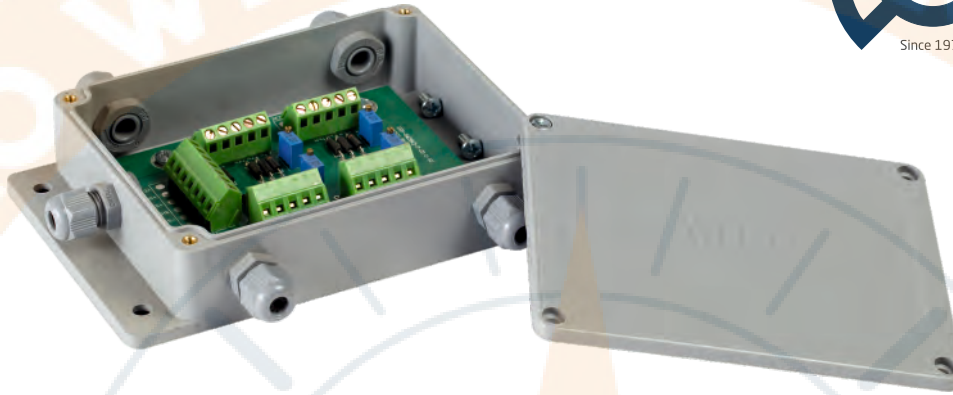


JBS-8



JBP-4 TOPLAMA KUTUSU

JBP-4 Load Cell Junction Box



AÇIKLAMA

DESCRIPTION

JBP-4 Toplama kutuları birden fazla yük hücresi kullanılan tartım sistemlerinde yük hücrelerinden gelen kabloların tek bir kutunun içinde toplanmasını sağlar. Üzerinde bulunan klemensler ile bağlantı kolayca yapılır, potansiyometreler ile yük hücrelerinden gelen sinyaller bir biri ile eşitlenir. Böylelikle tartım sisteminin her köşesinde ağırlık değeri eşit olur. WEILO JBP serisi toplam kutuları yük hücrelerinin sinyal kablolarından ayarlama yaparak doğru ölçüm alınmasını sağlar. JBP-4 serisi toplama kutuları 4 girişli olarak üretilir.

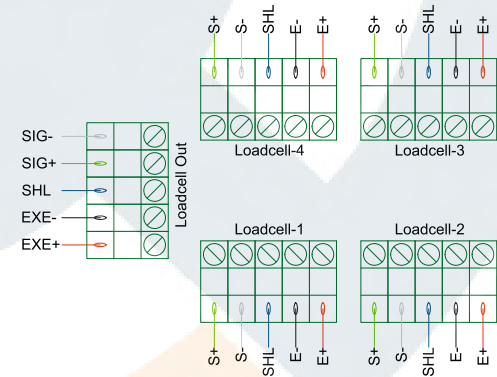
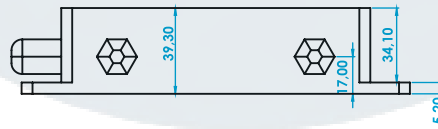
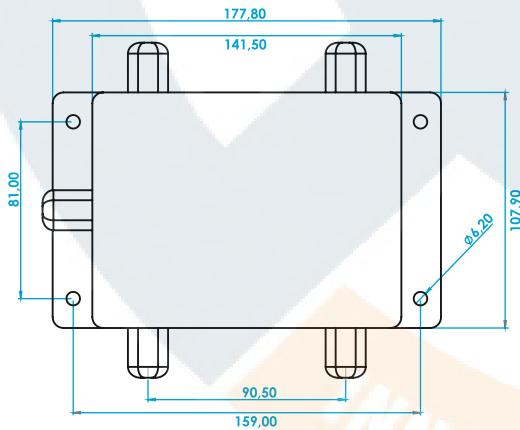
JBP-4 Junction boxes allow the cables coming from the load cells to be collected in a single box in weighing systems where more than one load cell is used. The connection is made easily with the terminals on it, the signals coming from the load cells are synchronized with each other through the potentiometers. Thus, the weight value is equal in every corner of the weighing system. WEILO JBP series junction boxes provide accurate measurement by adjusting the signal cables of the load cells. JBP-4 series junction boxes are produced with 4 inputs.

UYGULAMALAR

APPLICATIONS

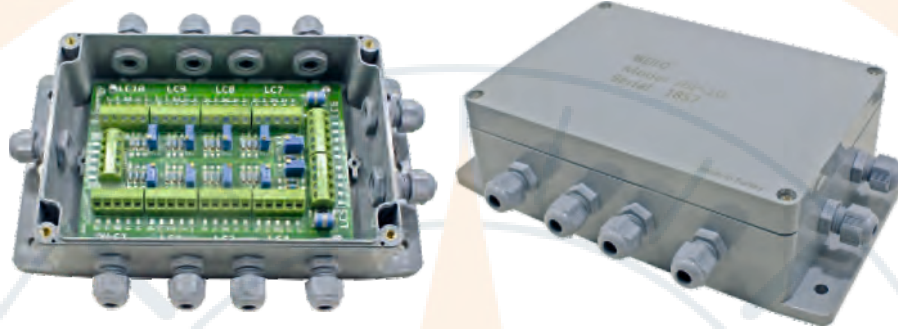
Taşıt kantarları, Çok yük hücreli platform basküller, Tank ve silo tartım uygulamaları

Vehicle scales, Multi-load cell platform scales, Tank and silo weighing applications



JBP-810 TOPLAMA KUTUSU

JBP-810 Load Cell Junction Box



AÇIKLAMA

DESCRIPTION

JBP-810 Toplama kutuları birden fazla yük hücresi kullanılan tartım sistemlerinde yük hücrelerinden gelen kabloları tek bir kutunun içinde toplanmasını sağlar. Üzerinde bulunan klemensler ile bağlantı kolayca yapılır ve potansiyetreler ile yük hücrelerinden gelen sinyaller bir biri ile eşitlenir. Böylelikle tartım sisteminin her köşesinde ağırlık değeri eşit olur. WEILO JBP-810 serisi toplam kutuları yük hücrelerinin sinyal kablolarından ayarlama yaparak doğru ölçüm alınmasını sağlar. JBP-810 serisi toplama kutuları 8 ve 10 girişli olarak 2 farklı modelde üretilir.

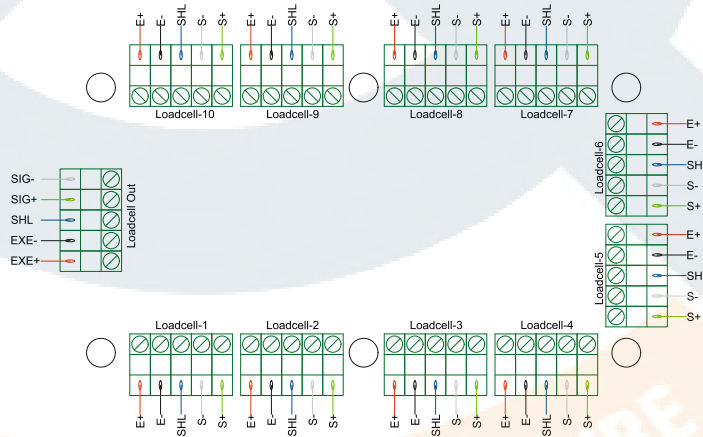
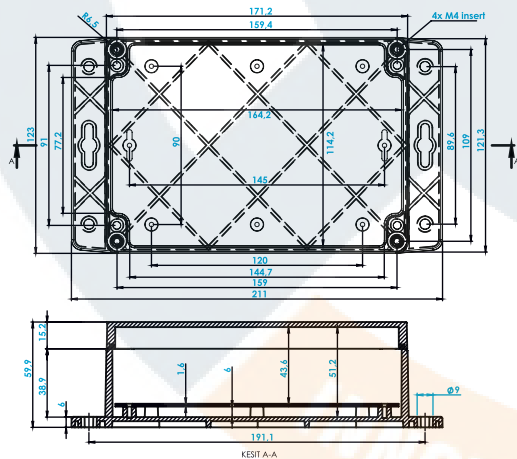
JBP-810 Junction boxes allow the cables coming from the load cells to be collected in a single box in weighing systems where more than one load cell is used. The connection is made easily with the terminals on it, the signals coming from the load cells are synchronized with each other through the potentiometers. Thus, the weight value is equal in every corner of the weighing system. WEILO JBP series junction boxes provide accurate measurement by adjusting the signal cables of the load cells. JBP-810 series junction boxes are produced in 2 different models with 8 and 10 inputs.

UYGULAMALAR

APPLICATIONS

Taşıt kantarları, Çok yük hücreli platform basküller, Tank ve silo tartım uygulamaları

Vehicle scales, Multi-load cell platform scales, Tank and silo weighing applications



JBS-EX-468 YÜK HÜCRESİ TOPLAMA KUTUSU

JBS-EX-468 Load Cell Junction Box



AÇIKLAMA

DESCRIPTION

BS-EX-468 Ex-Proof load cell bağlantı kutuları tehlikeli sahalarda kullanılmak üzere üretilmektedir. Birden fazla yük hücresi kullanılan tartım sistemlerinde yük hücrelerinde gelen kablolar tek bir kutunun içinde toplanmasını sağlar. Üzerinde bulunan klemensler ile bağlantı kolayca yapılır ve potansiyometreler aracılığı ile yük hücrelerinden gelen sinyaller bir biri ile eşitlenir. "Zone 1" ve "Zone 2" tehlikeli alan yönetmeliklerine uygundur. WEILO JBS serisi toplama kutuları yük hücrelerinin sinyal kablolarından ayarlama yaparak doğru ölçüm alınmasını sağlar.

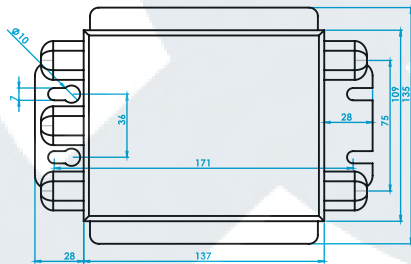
BS-EX-468 Ex-Proof load cell junction boxes are produced for use in hazardous areas. In weighing systems where more than one load cell is used, it allows the cables from the load cells to be collected in a single box. The connection is made easily with the terminals on it and the signals coming from the load cells are synchronized with each other through the potentiometers. "Zone 1" and "Zone 2" comply with hazardous area regulations. WEILO JBS series junction boxes ensure accurate measurement by adjusting the signal cables of the load cells.

UYGULAMALAR

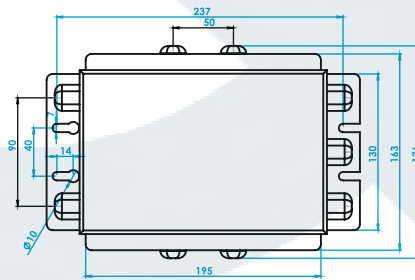
APPLICATIONS

Ex-Proof sahalarda kullanılan taşıt kantarları, Çok yük hücreli platform basküller, Tank ve silo tartım uygulamaları

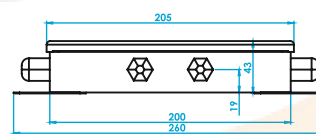
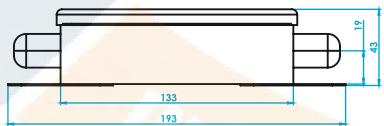
Truck scales used in Ex-Proof areas, Platform scales with multiple load cells, Tank and silo weighing applications



JBS-4



JBS-8



YÜK HÜCRESİ KABLOLARI

LOAD CELL CABLES



STANDART YÜK HÜCRESİ KABLOLARI

Özellikler:

Alüminyum zırh korumalı kablo
150 °C ve 200 °C arasında yüksek sıcaklık dayanıklılığı
5 Damarlı alüminyum zırhlı yük hücresi kablosu
PVC kablo
Gerilim oranı: 30V ~ 600V
Uygulama Standartı: UL, CSA, IEC, GB

STANDARD LOAD CELL CABLES

Specifications:

Multi-core shielded cable
High temperature resistance between 150°C and 200°C
5 Core aluminum shielded load cell cable
PVC cable
Rated voltage: 30V ~ 600V
Application Standard: UL, CSA, IEC, GB



PATLAMAYA DAYANIKLI YÜK HÜCRESİ KABLOLARI

Özellikler:

Gerilim oranı: 300V ~ 1000V
Sıcaklık oranı: 150 °C ~ 500 °C
İletken: Saf bakır, Kalay kaplı, Gümüş kaplı veya nikel kaplı bakır tel
İzolasyon: Silikon kauçuk
Silikon reçine kaplı
Uygulama: Elektronik enstrümanlar, makineler, ışıklandırma ekipmanları, sensörler vb.

EX-PROOF LOAD CELL CABLES

Specifications:

Rated Voltage: 300V ~ 1000V
Rated Temperature: 150 °C ~ 500 °C
Conductor: Bare copper, tin-coated, silver-coated or nickel-coated copper wire
Insulator: Silicone rubber
Silicone resin coating
Applications: Electronic instrument, machines, lighting equipment, sensors etc.



ZIRHLI YÜK HÜCRESİ KABLOSU

Özellikler:

Anma gerilimi 6000V ve altı olan transformatör devrelerinde yaygın olarak kullanılır.
PVC izoleli çelik kayış zırhlı ve PVC kılıflı güç kablosu
Kapalı, tünel tüp ve maden kuyularında döşenebilir.
Ürün IEC60502 ve IEC60331'e göre üretilmiştir.

ARMORED LOAD CELL CABLE

Specifications:

It is widely used at the transformer circuit which rated voltage is 6000V or under.
PVC insulated steel belt armored and PVC sheathed power cable
Can be laid at indoor, tunnel tube and mining well.
The product is produced against IEC60502 and IEC60331.



4x0.22mm² [Kırmızı, Siyah, Yeşil, Beyaz]

4x0.34mm² [Kırmızı, Siyah, Yeşil, Beyaz]

4x0.50mm² [Kırmızı, Siyah, Yeşil, Beyaz]

6x0.22mm² [Kırmızı, Siyah, Yeşil, Beyaz, Mavi, Sarı]

6x0.34mm² [Kırmızı, Siyah, Yeşil, Beyaz, Mavi, Sarı]

6x0.50mm² [Kırmızı, Siyah, Yeşil, Beyaz, Mavi, Sarı]

4x0.22mm² [Red, Black, Green, White]

4x0.34mm² [Red, Black, Green, White]

4x0.50mm² [Red, Black, Green, White]

6x0.22mm² [Red, Black, Green, White, Blue, Yellow]

6x0.34mm² [Red, Black, Green, White, Blue, Yellow]

6x0.50mm² [Red, Black, Green, White, Blue, Yellow]



YÜK HÜCRESİ TERMINOLOJİSİ

LOAD CELL TERMINOLOGY



Nominal Kapasite veya Çalışma Yüğü Limiti (WLL)

Yük hücresinin tasarlandığı maksimum yük.

Tam Kapasitede Çıkış (FSO)

Nominal kapasitede (tam kapasite) yük hücresi çıkışı, genellikle mV/V şeklinde ifade edilir.

Sıfır Çıkışı

Yük uygulanmadan yük hücresi çıkışı. x%F.S.O. şeklinde ifade edilir.

Doğrusal Olmama

Yük hücreesine lineer koyulan yük ile yük hücresi çıkışının aynı lineerlikte çıkış vermemesi.

Genellikle x%F.S.O.: şeklinde ifade edilir.

Histeresis

Eşdeğer artan ve azalan yüklerden yük hücresi çıkışındaki fark. x%F.S.O. şeklinde ifade edilir.

Maksimum Hata / Birleşik Hata

Hem doğrusal olmama hemde histeresis dikkate alındığında en iyi düz çizgiden yük hücresi çıkışının maksimum hatası.

x%F.S.O. şeklinde ifade edilir.

Sıcaklığın Sıfıra Etkisi

Sıcaklıktaki değişiklik nedeni ile yük hücresinin ofset değerindeki sapma payıdır. % Çıkış / °C şeklinde ifade edilir.

Sürünme

Tüm koşulların sabit kalmasına rağmen zaman içerisinde yük hücresi çıkışındaki sapma değeridir.

Genellikle % F.S.O. / Zaman şeklinde ifade edilir.

Tekrarlanamazlık

Sabit koşullar altında ardışık yük hücreesine yüklenen ölü ağırlıkların yük hücresi çıkışı ile ölü ağırlıkların indirilmesiyle

yük hücresi çıkışında oluşan farktır. %F.S.O. şeklinde ifade edilir.

Uyarma Gerilimi

Yük hücresinin belirtilen çıkışı almak için yük hücresinin beslemek için kullanılan gerilimdir. VDC veya VAC şeklinde ifade edilir.

Giriş Direnci

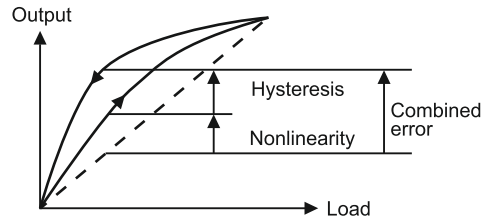
Yük hücresinin besleme uçlarının pozitif ve negatif uçları arasında ölçülen direnç değeridir.

Çıkış Direnci

Yük hücresinin sinyal çıkış uçlarının pozitif ve negatif uçları arasında ölçülen direnç değeridir.

İzolasyon Direnci

Yük hücresinin strain gauge devresi ile yük hücresinin metal aksamının arasında ölçülen elektrik direncidir.



Rated Capacity or Working Load Limit (WLL)

The maximum load for which the load cell is designed.

Full Scale Output (FSO)

The load cell output at rated capacity (full capacity) is usually expressed in mV/V.

Zero Output

Load cell output without load applied. x%F.S.O. is expressed as.

Non-Linearity

The load placed on the load cell and the load cell output do not give the same linear output. It is usually expressed as x%F.S.O.

Hysteresis

The difference in load cell output from equivalent increasing and decreasing loads. x%F.S.O. is expressed as.

Maximum Error / Combined Error

Maximum error of load cell output from best straight line considering both nonlinearity and hysteresis. x%F.S.O. is expressed as.

Temperature Effect on Zero

It is the deviation in the offset value of the load cell due to the change in temperature. It is expressed as % Output / °C.

Creep

It is the deviation value of the load cell output over time despite all conditions remaining constant.

It is usually expressed as "%F.S.O. / Time".

Non-Repeability

It is the difference between the load cell output of the dead weights loaded onto the sequential load cell under constant conditions and the load cell output when the dead weights are unloaded. %F.S.O. is expressed as.

Excitation Voltage

It is the voltage used to feed the load cell to get the specified output from the load cell. It is expressed as VDC or VAC.

Input Resistance

It is the resistance value measured between the positive and negative ends of the supply ends of the load cell.

Output Resistance

It is the resistance value measured between the positive and negative ends of the signal output ends of the load cell.

Insulation Resistance

It is the electrical resistance measured between the strain gauge circuit of the load cell and the metal part of the load cell.



TARTIM SİSTEMLERİNDE YÜK HÜCRESİ SEÇİMİ

LOAD CELL SELECTION IN WEIGHING SYSTEMS



KAÇ ADET YÜK HÜCRESİ KULLANILMALI?

Bir tartım sisteminde kullanılacak yük hücrelerinin seçimi sistemin tasarımına göre değişir. En ideal kullanım platform basküllerde 4 adet, Tank ve Silo tartımlarında 3 adet yük hücresi olmalıdır. Eğer bir tank tartımında 4 veya daha fazla yük hücresi varsa toplam ağırlığı sadece 3 veya 2 yük hücresi taşıyacaktır. Bu durumda yük hücrelerinde aşırı yorulma meydana gelecektir. Bunun gibi durumlarda her bir yük hücresinin çıkış değerleri ölçülerek en az yük gelenlerin altları ince plakalar ile desteklenerek yük hücrelerinin üzerlerine gelen yükler eşitlenebilir. Yük hücreleri her bir yük hücresine eşit miktarda ağırlık gelecek şekilde yerleştirilmelidir.

YÜK HESAPLANMASI

Yük hücreleri normal ve istisnai durumlarda uygulanan toplam ve aşırı yükleri taşıyacak kapasitede seçilmelidir. Minimum yük hücresi kapasitesi aşağıdaki gibi hesaplanarak kapasite seçimi yapılmalıdır.

HOW MANY LOAD CELLS SHOULD BE USED?

The choice of load cells to be used in a weighing system depends on the design of the system. The most ideal use should be 4 load cells for platform scales and 3 load cells for Tank and Silo weighing. If a tank weighing has 4 or more load cells, only 3 or 2 load cells will carry the total weight. In this case, excessive fatigue will occur in the load cells. In such cases, the output values of each load cell can be measured and the loads on the load cells can be equalized by supporting the bottom of the least loaded ones with thin plates. Load cells should be placed with an equal amount of weight on each load cell.

LOAD CALCULATION

Load cells should be selected with the capacity to carry the total and excessive loads applied in normal and exceptional cases. Capacity selection should be made by calculating the minimum load cell capacity as follows.

$$CLC \geq \frac{Qx(T+CA)}{N}$$
$$CLC \geq \frac{Qx(T+CA)}{N}$$

T = Dara ve Ölü Yük
CA = Uygulanacak Yük
Q = Güvenlik Faktörü
N = Yük Hücresi Adedi

T = Tare and Dead Load
CA = Load to be Applied
Q = Safety Factor
N = Number of Load Cells

	Q
4 Yük hücreli platform basküller	1.8
İç mekandaki silolar	1.3
Karıştırıcı mikser silolar	1.7
Taşıt kantarları	2
Tek yük hücreli basküller	1.4

	Q
Platform scales with 4 load cells	1.8
Silos in the closed area	1.3
Mixer silos	1.7
Truck scales	2
Platform scales with single load cell	1.4

GÜVENLİK FAKTÖRÜ Q

Genellikle aşağıda yazılı çevresel koşullara bağlı olan Güvenlik Faktörü bunların dışına da çıkabilir. Eksantrik yüklenme koşulları - Şoklar ve Dinamik yükler - Rüzgar Kuvvetleri

SAFETY FACTOR Q

The Safety Factor, which is generally dependent on the environmental conditions written below, can also go beyond these. Eccentric loading conditions - Shocks and Dynamic loads - Wind Forces

TARTIM SİSTEMİ HASSASİYETİ

Yük hücrelerinin ve tartım indikatörünün kombinasyonu ile sistem çözünürlüğü ve taksimatı belirlenir. İstenilen çözünürlük ve taksimat aşağıdaki formüle göre belirlenebilir.

WEIGHING SYSTEM PRECISION

System resolution and scale are determined by the combination of load cells and weighing indicator. The desired resolution and scale can be determined according to the formula below.

$$\text{Sinyal Artışı } (\mu\text{V}) = \frac{\text{İstenilen artış} \times \text{Yük hücresi hassasiyeti (mV/V)} \times \text{Besleme voltajı (V)} \times 1000}{\text{Yük hücresi kapasitesi} \times \text{Yük hücresi sayısı}}$$

$$\text{Signal Increasing } (\mu\text{V}) = \frac{\text{Desired Increase} \times \text{Load cell sensitivity (mV/V)} \times \text{Excitation Voltage (V)} \times 1000}{\text{Load cell capacity} \times \text{Load cell count}}$$

ÖRNEK

Her biri 5 ton kapasitede, 2mV/V çıkışlı, 4 adet yük hücresi ile Weilo GTI tartım indikatörü kullanılan bir tartım sisteminde 15 Ton kapasite 2 Kg taksimat olmasını istersek sonuç aşağıdaki gibi çıkacaktır.

EXAMPLE

If we want 15 Tons capacity and 2 Kg scales in a weighing system, each of which has 5 tons capacity, 2mV/V output, 4 load cells and Weilo GTI weighing indicator, the result will be as follows.

$$\frac{2 \text{ Kg} \times 2\text{mV/V} \times 5\text{VDC} \times 1000}{5000\text{Kg} \times 4} = 1 \mu\text{V} \quad \frac{2 \text{ Kg} \times 2\text{mV/V} \times 5\text{VDC} \times 1000}{5000\text{Kg} \times 4} = 1 \mu\text{V}$$

Weilo GTI Tartım indikatöründe minimum sinyal artışı 0.6µV/V olduğuna göre ve yukarıdaki formül ile yapılan hesapta çıkan 1 µV'luk değerden düşük olduğundan 2 Kg taksimatı kolaylıkla uygulayabiliriz demektir.

Since the minimum signal increase in the Weilo GTI Weighing indicator is 0.6µV/V and it is lower than the 1 µV value obtained in the calculation made with the above formula, it means that we can easily apply 2 Kg division.



Öncelikle tartı aletinde birden fazla yük hücresi bağlı ise bu yük hücrelerini birbirinden ayırarak tek tek kontrol edilmelidir, arızalı bir yük hücresi bulmak için aşağıdaki testleri yapmak gereklidir.

- 1-Sfır balansı
- 2-İzolasyon direnci
- 3-Giriş ve Çıkış empedansları
- 4-Köprü dengesi sağlamlığı
- 5-Darbe direnci

1- Yük hücresi sıfır balansı ölçümü

- 1.1 Load cell üzerinde herhangi bir ağırlık olmaması gerekir.
- 1.2 Besleme uçlarından 10VDC veya 5VDC bağlanır, bu bir indikatör veya harici bir güç kaynağı olabilir, voltajın stabil olması önemlidir.
- 1.3 Sinyal+ ve Sinyal- uçlarından milivolt metre ile ölçülür, burada okunacak değer 0 mV/V veya buna yakın bir değer olmalıdır. (Bu değeri yük hücresinin sertifikasında görebilirsiniz. $\leq \pm 1\%$ Maks. Kapasite) Sıfır balansının değişmesi genellikle aşırı yüklenme, darbe ve uzun süre kullanılan yük hücrelerinde kimyasal etkileşimden dolayı strain gaugelerde oluşan direnç değişimlerinden kaynaklanabilir.

2-Yük hücresi izolasyon direnci ölçümü

- 2.1 Yük hücresinin tüm kabloları birbirine bağlanır.
- 2.2 Bir megaohmmetre ile tüm bağlı kablolar ile yük hücresi gövdesi ölçülür.
- 2.3 Bağlı kablolar ile kablo blendajı ölçülür.
- 2.4 Son olarak kablo blendajı ve yük hücresi gövdesi ölçülür.
- 2.5 Ölçümlerde görülen izolasyon direnci değeri 5000M Ω ve üstünde olmalıdır.
- 2.6 Daha düşük bir değer elektrik kaçacağı olduğunu gösterir, buna genellikle yük hücresinin veya kablunun içinde kimyasal kontaminasyon veya nem neden olur.

3-Yük hücresi giriş ve çıkış dirençleri ölçümü

- 3.1 Besleme+ (EXC+) ve besleme- (EXC-) uçları ölçülür.
- 3.2 Sinyal+ (SIG+) ve sinyal- (SIG-) uçları ölçülür.
- 3.3 Bu değer yük hücresinin sertifikasında yazan değerler ile örtüşüyor mu kontrol edilir.

4-Yük hücresi köprü dengesi dirençleri ölçümü

- 4.1 Besleme+ (EXC+) ve sinyal+ (SIG+) uçları ölçülür.
- 4.2 Besleme- (EXC-) ve sinyal- (SIG-) uçları ölçülür.
- 4.3 İki değer arasındaki fark 1 Ω 'dan büyük olmamalıdır.
(Köprü dengesi bozulması genellikle kırık veya yanmış bir telden veya kısa devreden kaynaklanabilir, bunun nedeni yüksek voltaj, yıldırım, yük hücresi üzerinde kaynak yapmak, darbeye maruz kalma, yorgunluk, aşırı sıcaklık veya üretimden kaynaklı hatalardan dolayı olabilir.)

5-Yük hücresi darbe direnci

- 5.1 Besleme uçlarından 10VDC veya 5VDC bağlanır, bu bir tartım indikatörü veya harici güç kaynağı olabilir, voltajın stabil olması önemlidir.
- 5.2 Yük hücresinin üzerine bir çekici vasıtası ile hafifçe vurulur, test sırasında okunan değerler izlenir, çıkan sonuçlar düzensiz olmamalıdır, sıfıra dönüş makul seviyelerde olmalıdır. (Düzensiz okuma yük hücresinin içinde başarısız bir devre bağlantısı veya strain gauge ile yük hücresi gövdesinin düzgün bir şekile yapılmadığını gösterir.)
WEILO her çeşit yük hücresinin tamirini yapabilecek deneyime sahip olsa da yük hücresi fiyatları tamirinden daha hesaplı olabilmektedir.



First of all, if more than one load cell is connected to the weighing instrument, these load cells must be separated and checked one by one. In order to find a faulty load cell, the following tests are required.

- 1-Zero balance
- 2-Insulation resistance
- 3-Input and output impedance
- 4-Bridge balance durability
- 5-Impact resistance

1- Load cell zero balance measurement

- 1.1 There should be no weight on the load cell.
- 1.2 10VDC or 5VDC is connected from the supply terminals, it can be an indicator or an external power supply, it is important that the voltage is stable.
- 1.3 It is measured from the Signal+ and Signal- terminals with a millivolt meter, where the reading should be 0 mV/V or close to it. (You can see this value on the certificate of the load cell. $\leq \pm 1\%$ Max. Capacity) The change of zero balance can be caused by resistance changes in strain gauges due to excessive loading, impact and chemical interaction in load cells used for a long time.

2-Load cell insulation resistance measurement

- 2.1 All wires of the load cell are connected together.
- 2.2 With a megohmmeter, all connected cables and the load cell body are measured.
- 2.3 The cable shield is measured with the connected cables.
- 2.4 Finally, the cable shield and load cell body are measured.
- 2.5 The insulation resistance value seen in the measurements should be 5000M Ω and above.
- 2.6 A lower value indicates electrical leakage, usually caused by chemical contamination or moisture inside the load cell or cable.

3-Load cell input and output resistance measurement

- 3.1 The excitation+ (EXC+) and excitation- (EXC-) ends are measured.
- 3.2 Signal+ (SIG+) and signal- (SIG-) ends are measured.
- 3.3 It is checked whether this value coincides with the values written in the certificate of the load cell.

4-Load cell bridge balance resistors measurement

- 4.1 The excitation+ (EXC+) and signal+ (SIG+) ends are measured.
- 4.2 The excitation- (EXC-) and signal- (SIG-) ends are measured.
- 4.3 The difference between the two values should not be greater than 1 Ω .
(Bridge imbalance can often be caused by a broken or burnt wire or a short circuit, this can be due to high voltage, lightning, welding on the load cell, exposure to shock, fatigue, extreme temperature, or manufacturing faults.)

5-Load cell impact resistance

- 5.1 10VDC or 5VDC is connected from the supply terminals, it can be a weighing indicator or an external power supply, it is important that the voltage is stable.
- 5.2 The load cell is tapped lightly with a hammer, the values read during the test are monitored, the results should not be irregular, the return to zero should be at reasonable levels. (An irregular reading indicates a failed circuit connection inside the load cell, or the strain gauge and load cell body not properly adhered to.)
Although WEILO has the experience to repair all kinds of load cells, the prices of load cells can be more affordable than repair.

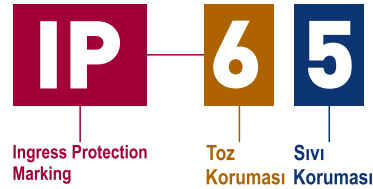


IP KORUMA SINIFLARI

IP Protection Classes

IP Kodu (veya Uluslararası Koruma Derecelendirmesi) IP harflerinden ve iki basamaktan ve isteğe bağlı bir harften oluşur. Uluslararası standart IEC 60529'da tanımlandığı gibi, katı cisimlerin (el ve parmak gibi vücut parçaları da dahil olmak üzere), toz, kaza sonucu temas ve suyun elektrikli kasalara girmesine karşı verilen koruma derecelerini sınıflandırır. Standart, kullanıcılara suya dayanıklılık gibi belirsiz pazarlama terimlerinden daha ayrıntılı bilgiler sunmayı amaçlar.

The IP Code (or International Protection Rating) consists of the letters IP and two digits and an optional letter. As defined in the international standard IEC 60529, it classifies the degrees of protection given against solid objects (including body parts such as hands and fingers), dust, accidental contact and the ingress of water into electrical enclosures. The standard aims to provide users with more detailed information than vague marketing terms such as water resistance. The standard aims to provide users with more detailed information than vague marketing terms such as water resistance.



IP (Ingress Protection) Koruma Sınıfı

KATILAR		SU	
1	Bir el gibi 50 mm'den daha büyük katı bir nesneye karşı korumalı.	1	Dikey düşen su damlatılma karşı korumalı. Sızıntı su girmez izlenir.
2	Bir parmak gibi 12,5 mm'den daha büyük katı bir nesneye karşı korumalı.	2	Dikeyden 15 dereceye kadar koruma eğimini dikey düşen su damlatılma karşı korumalı. Sızıntı su girmez izlenir.
3	Bir tornavida gibi 2,5 mm'den daha büyük katı bir nesneye karşı korumalı.	3	Suya karşı 60 dereceye kadar düşen su damlatılma karşı korumalı. Sızıntı su girmez izlenir.
4	Bir tel gibi 1 mm'den daha büyük katı bir nesneye karşı korumalı.	4	Her yönden gelen sıçrayan suya karşı korumalı. Sızıntı su girmez izlenir.
5	Toz korumalı. Sıvı toz girişine izinli. Çalışma performansına engel olmaz. 2 ile 8 saat.	5	Tazyikli suya karşı korumalı. Sızıntı su girmez izlenir.
6	Toz geçmez. Toz girişi yok. 2 ile 8 saat.	6	Güçlü su dalgalanma karşı korumalı. Güçlü tazyikli suya zarar verecek ölçüde ıscet girmez.
		7	30 dakika boyunca 15 cm ve 1 m aralında su içindede etkisizleşme karşı koruma.
		8	Uzun süre basınç altında su içindede etkisizleşme karşı koruma.

Sınıflandırma Örneği: **IP65**

INGRESS PROTECTION





IP KORUMA SINIFI

IP Kodu (veya Uluslararası Koruma Derecelendirmesi) IP harflerinden ve iki basamaktan ve isteğe bağlı bir harften oluşur. Uluslararası standart IEC 60529'da tanımlandığı gibi, katı cisimlerin (eller ve parmak gibi vücut parçaları da dahil olmak üzere), toz, kaza sonucu temas ve suyun elektrikli kasalara girmesine karşı verilen koruma derecelerini sınıflandırır. Standart, kullanıcılara suya dayanıklılık gibi belirsiz pazarlama terimlerinden daha ayrıntılı bilgiler sunmayı amaçlar.

IP PROTECTION CLASS

The IP Code (or International Protection Rating) consists of the letters IP and two digits and an optional letter. Internationalas defined in standard IEC 60529, solid objects (including body parts such as hands and fingers), dust, accidental It classifies the degrees of protection given against contact and ingress of water into electrical enclosures. The standard offers users such as water resistance, it purpose to provide more detailed information than unclear marketing terms.



OIML BELGESİ

OIML açılım olarak Uluslararası Yasal Metroloji Örgütü (Organisation Internationale de Métrologie Légale) anlamına gelir. 1955 te kurulan bu örgüt hükümetler arasında kurulmuştur. Örgütün temel amacı uluslararası ticareti destekleyen ve kolaylaştıran yasal metroloji prosedürlerinin küresel uyumunu teşvik etmektir. OIML sertifikası, OIML yönetmeliklerine göre test edildiği ve yönetmelikte geçen gereksinimleri karşıladığını ifade eder. Kobastar olarak bünyemizde 2 adet sertifikasyon uygulaması vardır.

OIML R060 YÜK HÜCRELERİ İÇİN METROLOJİK DÜZENLEME
OIML R076 OTOMATİK OLMAYAN TARTI ALETLERİ (İNDİKATÖR)

OIML CERTIFICATE

OIML stands for The International Organization of Legal Metrology (Organisation Internationale de Métrologie Légale). This organization was founded between governments in 1955. The main objective of the organization is to promote the global harmonization of legal metrology procedures that support and facilitate international trade. OIML certificate means that it has been tested according to OIML regulations and meets the requirements in the regulation. As Kobastar, we have 2 certification applications in our company.

OIML R060 METEOROLOGICAL REGULATIONS FOR LOAD CELLS
OIML R076 NON-AUTOMATIC WEIGHING INSTRUMENTS (INDICATOR)



ATEX BELGESİ

ATEX uygunluk belgesi; imalata yeterlilik belgesi almaya hak kazanmış firmalara verilir. Parlayıcı ve yanıcı gaz ortamında kullanılan elektrikli ürünlerin, Türk Standartları Enstitüsü tarafından kabul edilen kalite ve değerlere uygunluğunu belirten bir belgedir.

ATEX CERTIFICATE

ATEX ("Atmosphères EXplosibles") conformity certificate; It is given to companies that are entitled to obtain a certificate of competence for manufacturing. It is a certificate stating that electrical products used in flammable and combustible gas environments comply with the quality and values accepted by the Turkish Standards Institute.



OTOMATİK OLMAYAN TARTI ALETLERİ KALİTE SİSTEM SERTİFİKASI 2014 / 31 / EU (NAWI)

Otomatik Olmayan tartı aletlerinin piyasaya sunulmasına ilişkin Üye Devletlerin yasalarının uyumlaştırılmasına ilişkin Avrupa Parlamentosu ve KONSEY'in 2014/31/EU sayılı Direktifi, 2009/23/EC sayılı Direktifin yerine geçen 20 Nisan 2016 tarihinden itibaren yürürlüğe girmiştir.

KOBASTAR ELEKTRONİK SANAYİ VE TİCARET LİMİTED ŞİRKETİ'nde üretilen Kobastar markalı sınıf III Otomatik Olmayan Tartı Aletleri kapsamında 2014/31/AB Otomatik Olmayan Tartı Aletleri Yönetmeliği / Üretim Kalite Güvencesi-Modül D gerekliliklerine göre denetlenmiş ve sertifikalandırılmıştır. TSE, üretim sürecinde uygulanmakta olan kalite sisteminin ilgili direktifin tüm gerekliliklerini karşıladığını ve bunlara uyduğunu belgelemiştir.

NON-AUTOMATIC WEIGHING INSTRUMENTS QUALITY SYSTEM CERTIFICATION 2014 / 31 / EU (NAWI)

Directive 2014/31/EU of the European Parliament and of the Council on the harmonisation of the laws of the Member States relating to the making available on the market of Non-Automatic Weighing Instruments came into force from 20/April 2016 ad replaces Directive 2009/23/EC. It has been inspected and certified according to the requirements of the 2014/31/EU Regulation on Non-automatic Weighing Instruments / Production Quality Assurance-Module D for the scope of Kobastar branded class III Non-Automatic Weighing Instruments manufactured in the company of KOBASTAR ELECTRONIC INDUSTRY AND TRADE LIMITED. TSE has been certified that the quality system being implemented in the production process meets all the requirements of the relevant directive and complies.





CE BELGESİ

CE işareti; bir kalite simgesi olmayıp üzerine iliştiirildiği ürünün ilgili yönetmeliğin tüm gereklerini karşıladığı anlamına gelen ve Avrupa Birliği üyesi ülkeler arasında malların serbest dolaşımını sağlamak amacıyla ortaya çıkan bir işarettir. "CE" uygunluk işareti aşağıdaki şekle sahip olan " CE " baş harflerinden oluşur. CE işareti malların serbest dolaşımını sağlayabilmek amacıyla Avrupa Birliği'nin, 1985 yılında oluşturduğu "Yeni Yaklaşım" çerçevesinde

CE CERTIFICATE

CE Marking; It is not a quality symbol, but a mark that means that the product on which it is attached meets all the requirements of the relevant regulation, and that appears in order to ensure the free movement of goods among the member states of the European Union. "CE" conformity mark consists of the initials "CE" having the following shape. CE Mark is a health and safety mark applied with "New Approach" created by the European Union in 1985 in order to ensure the free movement of goods.



ISO 9001 (FİRMA ÜRETİM KALİTE BELGESİ)

ISO, standartların oluşturulması ve geliştirilmesini sağlayarak dünya sanayisine, ticaretine, üreticilerine, tüketicilerine ve ilgili diğer taraflara katkılar sağlamaktadır. Farklı ülkelerde veya bölgelerde benzer teknolojiler için geliştirilen farklı standartlar zaman zaman "ticaret için teknik engel" olarak kullanılmaktadır. İşte ISO'nun günümüzdeki en önemli işlevi ISO 9000 kalite yönetim standartları ve diğer ürün standartları gibi uluslararası kabul görmüş standartlar hazırlayarak ticaretin önündeki bu tip teknik engelleri ortadan kaldırmaktır. ISO 9001 standardı da ISO tarafından oluşturulan ve geliştirilen bir kalite yönetim sistemi standardıdır. Kuruluşlar faaliyetlerinde bu standart şartlarını referans alarak uluslararası kabul görmüş bir kalite yönetim sistemi uygular. Müşterilerine ürün veya hizmetlerinin standart şartlarına uygun olarak sevk ve idare edilen bir yönetim anlayışı ile kuruluşun ürün ve hizmet kalitesinin sürekliliğinin sağlanabileceğinin bir güvencesini verir.

ISO 9001 (COMPANY PRODUCTION QUALITY CERTIFICATE)

ISO contributes to the world industry, trade, manufacturers, consumers and other interested parties by establishing and developing standards. Different standards developed for similar technologies in different countries or regions are sometimes used as a "technical barrier to trade". The most important function of ISO today is to eliminate such technical barriers to trade by preparing internationally accepted standards such as ISO 9000 quality management standards and other product standards.

The ISO 9001 standard is also a quality management system standard created and developed by ISO. Organizations apply an internationally accepted quality management system by taking these standard conditions as reference in their activities. It gives an assurance to its customers that the continuity of the product and service quality of the organization can be ensured with a management approach that is managed and managed in accordance with the standard conditions of its products or services.



ROHS BELGESİ

RoHS elektronik kartlarda ya da malzemelerde bazı maddelerin bulunmamasını şart koşan direktiftir. İngilizce Restriction of Hazardous Substances Directive (Belirli Zararlı Maddelerin Kullanımını Kısıtlama) kelimesinin baş harflerinden oluşur. 27 Ocak 2003 tarihinde Avrupa Konseyi tarafından kabul edilen 2002-95-EC numaralı zararlı maddelerin elektronik ürünlerde belirli zararlı elementlerin kullanımını kısıtlayan yönerge'dir. Kurşun, Kadmiyum, Civa ve bromürlü bileşenler insan sağlığına zararlı maddelerin kullanımını yasaklar.

ROHS CERTIFICATE

RoHS is the directive that stipulates the absence of some substances in electronic cards or materials. It consists of the initials of the English Restriction of Hazardous Substances Directive. It is the directive that restricts the use of certain harmful elements in electronic products of harmful substances, numbered 2002-95-EC, adopted by the European Council on January 27, 2003. Lead, Cadmium, Mercury and bromide components prohibit the use of substances harmful to human health.

